

## PARTE 2 CLASSIFICAÇÃO

### CAPÍTULO 2.1 DISPOSIÇÕES GERAIS

#### 2.1.1 Introdução

2.1.1.1 As classes de mercadorias perigosas do RID são as seguintes:

Classe 1	Matérias e objetos explosivos
Classe 2	Gases
Classe 3	Líquidos inflamáveis
Classe 4.1	Matérias sólidas inflamáveis, matérias auto-reativas, matérias que polimerizam e matérias explosivas dessensibilizadas sólidas
Classe 4.2	Matérias sujeitas a inflamação espontânea
Classe 4.3	Matérias que, em contacto com água, libertam gases inflamáveis
Classe 5.1	Matérias comburentes
Classe 5.2	Peróxidos orgânicos
Classe 6.1	Matérias tóxicas
Classe 6.2	Matérias infecciosas
Classe 7	Matérias radioativas
Classe 8	Matérias corrosivas
Classe 9	Matérias e objetos perigosos diversos

2.1.1.2 Cada rubrica das diferentes classes é afetada a um número ONU. Os tipos de rubrica utilizados são os seguintes:

- A. Rubricas individuais para as matérias e objetos bem definidos, as quais compreendem rubricas abrangendo vários isómeros, por exemplo:
- Nº ONU 1090 ACETONA
  - Nº ONU 1104 ACETATOS DE AMILO
  - Nº ONU 1194 NÍTRITO DE ETILO EM SOLUÇÃO
- B. Rubricas genéricas para grupos bem definidos de matérias ou de objetos, que não sejam rubricas n.s.a., por exemplo:
- Nº ONU 1133 ADESIVOS
  - Nº ONU 1266 PRODUTOS PARA PERFUMARIA
  - Nº ONU 2757 CARBAMATO PESTICIDA SÓLIDO TÓXICO
  - Nº ONU 3101 PERÓXIDO ORGÂNICO DO TIPO B, LÍQUIDO.
- C. Rubricas n.s.a. específicas cobrindo os grupos de matérias ou de objetos com uma natureza química ou técnica particular, que não sejam expressamente enumeradas, por exemplo:
- Nº ONU 1477 NITRATOS INORGÂNICOS, N.S.A.
  - Nº ONU 1987 ÁLCOOIS, N.S.A.
- D. Rubricas n.s.a. gerais cobrindo os grupos de matérias ou de objetos que tenham uma ou várias propriedades gerais perigosas, que não sejam expressamente enumeradas, por exemplo:
- Nº ONU 1325 SÓLIDO ORGÂNICO, INFLAMÁVEL, N.S.A.
  - Nº ONU 1993 LÍQUIDO INFLAMÁVEL, N.S.A.

As rubricas B, C e D são definidas como rubricas coletivas.

2.1.1.3 Para efeitos de embalagem, as matérias que não sejam das classes 1, 2, 5.2, 6.2 e 7, e as matérias que não sejam auto-reativas da classe 4.1, são afetadas a grupos de embalagem de acordo com o grau de perigo que elas apresentem:

Grupo de embalagem I:	Matérias muito perigosas
Grupo de embalagem II:	Matérias medianamente perigosas
Grupo de embalagem III:	Matérias levemente perigosas

O ou os grupos de embalagem nos quais uma matéria é afetada, estão indicados no Quadro A do capítulo 3.2.

Aos objetos não são atribuídos grupos de embalagem. Para efeitos de embalagem qualquer requisito referente um nível específico de desempenho de embalagem é definido pela instrução de embalagem aplicável.

## 2.1.2 Princípios da classificação

- 2.1.2.1 As mercadorias perigosas cobertas pelo título de uma classe são definidas em função das suas propriedades, de acordo com a subsecção 2.2.x.1 da classe correspondente. A afetação de uma mercadoria perigosa a uma classe e a um grupo de embalagem efetua-se segundo os critérios enunciados na referida subsecção 2.2.x.1. A atribuição de um ou vários perigos subsidiários a uma matéria ou a um objeto perigoso efetua-se segundo os critérios da classe ou classes que correspondam a esses perigos, mencionados na subsecção ou subsecções 2.2.x.1 apropriadas.
- 2.1.2.2 Todas as rubricas de mercadorias perigosas estão enumeradas no Quadro A do capítulo 3.2 por ordem numérica do seu número ONU. Este quadro contém as informações pertinentes sobre as mercadorias enumeradas como o nome, a classe, o grupo ou grupos de embalagem, a etiqueta ou etiquetas a colocar, e as disposições sobre embalagem e transporte. As matérias enumeradas pelo nome na coluna (2) do Quadro A do Capítulo 3.2 devem ser transportadas de acordo com a sua classificação no Quadro A ou nas condições especificadas no 2.1.2.8.
- 2.1.2.3 Uma matéria pode conter impurezas técnicas (por exemplo, as resultantes do processo de produção) ou aditivos utilizados para a estabilização ou outros que não afetam a sua classificação. No entanto, uma matéria expressamente mencionada, ou seja, que aparece como rubrica individual no Quadro A do Capítulo 3.2, contendo impurezas técnicas ou aditivos utilizados para a estabilização ou outras que afetam a sua classificação deve ser considerada uma solução ou uma mistura (ver 2.1.3.3)
- 2.1.2.4 As mercadorias perigosas enumeradas ou definidas nas subsecções 2.2.x.2 de cada classe não são admitidas a transporte.
- 2.1.2.5 As mercadorias que não sejam expressamente mencionadas, ou seja, aquelas que não figuram enquanto rubricas individuais no Quadro A do capítulo 3.2 e que não são enumeradas nem definidas em uma das subsecções 2.2.x.2 acima mencionadas, devem ficar afetadas à classe adequada, de acordo com os procedimentos da secção 2.1.3. Além disso, devem ser determinados o perigo subsidiário, se aplicável, e o grupo de embalagem, se aplicável. Uma vez estabelecida a classe, o perigo subsidiário, se aplicável, e o grupo de embalagem, se aplicável, deve ser determinado o número ONU adequado. As árvores de decisão previstas nas subsecções 2.2.x.3 (lista de rubricas coletivas) no final de cada classe indicam os parâmetros adequados que permitem escolher a rubrica coletiva apropriada (Nº ONU). Em todos os casos, escolher-se-á, de acordo com a hierarquia indicada em 2.1.1.2 pelas letras B, C e D, respetivamente, a rubrica coletiva mais específica abrangendo as propriedades da matéria ou do objeto. Se a matéria ou o objeto não puderem ser classificados por rubricas do tipo B ou C conforme 2.1.1.2, então, e apenas para estes casos, serão classificados numa rubrica do tipo D.
- 2.1.2.6 Com base nos procedimentos de ensaio do capítulo 2.3 e nos critérios apresentados nas subsecções 2.2.x.1 das diferentes classes, é possível determinar, conforme especificado nas referidas subsecções, que uma matéria, solução ou mistura de uma certa classe, expressamente mencionada no Quadro A do capítulo 3.2, não satisfaz os critérios dessa classe. Nesse caso, a matéria, solução ou mistura não deve fazer parte dessa classe.
- 2.1.2.7 Para fins de classificação, as matérias que tenham um ponto de fusão ou um ponto de fusão inicial inferior ou igual a 20 °C a uma pressão de 101,3 kPa devem ser consideradas como líquidos. Uma matéria viscosa cujo ponto de fusão específico não possa ser definido deve ser submetida ao ensaio ASTM D 4359-90 ou ao ensaio da determinação da fluidez (ensaio do penetrómetro) previsto no 2.3.4.
- 2.1.2.8 Um expedidor que tenha identificado, com base nos dados dos ensaios, que uma matéria enumerada pelo nome na coluna (2) do Quadro A do Capítulo 3.2 satisfaz os critérios de classificação de uma classe não identificada na coluna (3a) ou (5) do Quadro A do Capítulo 3.2, pode, com a aprovação da autoridade competente, expedir a matéria:
- Sob a rubrica coletiva mais adequada indicada nas subsecções 2.2.x.3 refletindo todos os perigos; ou
  - Sob o mesmo número ONU e designação, mas com informações adicionais de comunicação de perigo, conforme aplicável, para refletir o ou os perigos subsidiários adicional (documentação, etiquetas, placas-etiqueta), desde que a classe permaneça inalterada e que quaisquer outras condições de transporte (por exemplo, limitação de quantidade, as disposições relativas às embalagens e às cisternas), que se aplicariam normalmente às matérias que possuam uma tal combinação de perigos, são os mesmos que os aplicáveis à matéria indicada.

**NOTA 1:** A autoridade competente que concede a aprovação pode ser a autoridade competente de qualquer Estado parte do RID que possa igualmente reconhecer uma aprovação concedida pela autoridade competente de um país que não seja Estado parte do RID desde que esta aprovação tenha sido concedida em conformidade com os procedimentos aplicáveis de acordo com o RID, ADR, ADN, do Código IMDG ou das Instruções Técnicas da OACI.

**NOTA 2:** Quando uma autoridade competente conceder essas aprovações, deve informar o Subcomité de peritos do transporte de mercadorias perigosas da ONU e apresentar uma proposta de alteração à Lista de Mercadorias Perigosas do Regulamento tipo da ONU. Caso a proposta de alteração seja rejeitada, a autoridade competente deve retirar a sua aprovação.

**NOTA 3:** Para o transporte em conformidade com o 2.1.2.8, ver 5.4.1.1.20.

### **2.1.3 Classificação das matérias, incluindo soluções e misturas (tais como preparações e resíduos) que não sejam expressamente mencionadas**

2.1.3.1 As matérias, incluindo as soluções e as misturas, que não sejam expressamente mencionadas devem ser classificadas em função do seu grau de perigo de acordo com os critérios indicados na subsecção 2.2.x.1 das diferentes classes. O perigo, ou perigos, apresentados por uma matéria devem ser determinados com base nas suas características físicas e químicas e nas suas propriedades fisiológicas. Estas características e propriedades também devem ser tidas em conta quando a experiência conduz a uma afetação mais restritiva.

2.1.3.2 Uma matéria que não seja expressamente mencionada no Quadro A do capítulo 3.2, apresentando um único perigo, deve ser classificada na classe adequada sob uma rubrica coletiva constante da subsecção 2.2.x.3 da referida classe.

2.1.3.3 Se uma solução ou uma mistura cumprindo os critérios de classificação do RID, constituída por uma só matéria predominante, expressamente mencionada no Quadro A do Capítulo 3.2, e uma ou mais matérias não sujeitas a RID ou vestígios de uma ou mais matérias expressamente mencionadas no Quadro A do Capítulo 3.2, o número ONU e a designação oficial de transporte da matéria principal mencionada no Quadro A do Capítulo 3.2 devem ser-lhes atribuídos, exceto se:

- a) a solução ou a mistura esteja expressamente mencionada no Quadro A do Capítulo 3.2; ou
- b) o nome e a descrição da matéria expressamente mencionada no Quadro A do Capítulo 3.2 indicar especificamente que se aplica unicamente à matéria pura;
- c) a classe, o código de classificação, o grupo de embalagem ou o estado físico da solução ou mistura seja diferente da matéria expressamente mencionada no Quadro A do Capítulo 3.2; ou
- d) as características de perigo e as propriedades da solução ou mistura exigir medidas de intervenção em caso de emergência que sejam diferentes das exigidas para a matéria expressamente mencionada no Quadro A do Capítulo 3.2.

Nos casos acima indicados, exceto o descrito na alínea a), a solução ou a mistura deve ser classificada como uma matéria expressamente mencionada, na classe adequada e numa rubrica coletiva constante da subsecção 2.2.x.3 da referida classe, tendo em conta os perigos subsidiários eventualmente apresentados, exceto quando não correspondam aos critérios de nenhuma classe, não ficando neste caso submetida ao RID.

2.1.3.4 As soluções e misturas contendo uma matéria de uma das rubricas mencionadas em 2.1.3.4.1 ou em 2.1.3.4.2 devem ser classificadas em conformidade com as disposições destes parágrafos.

2.1.3.4.1 As soluções e as misturas contendo uma das seguintes matérias expressamente indicadas devem ser sempre classificadas na mesma rubrica da matéria que elas contenham, desde que não apresentem as características de perigo indicadas em 2.1.3.5.3:

- Classe 3

Nº ONU 1921 PROPILENOIMINA ESTABILIZADA

Nº ONU 3064 NITROGLICERINA EM SOLUÇÃO ALCOÓLICA, com mais de 1% e no máximo 5% de nitroglicerina

- Classe 6.1

Nº ONU 1051 CIANETO DE HIDROGÉNIO ESTABILIZADO, com menos de 3% de água

Nº ONU 1185 ETILENOIMINA ESTABILIZADA

Nº ONU 1259 NÍQUEL-TETRACARBONILO

Nº ONU 1613 CIANETO DE HIDROGÉNIO EM SOLUÇÃO AQUOSA (ACIDO CIANÍDRICO EM SOLUÇÃO AQUOSA), com 20%, no máximo, de cianeto de hidrogénio

Nº ONU 1614 CIANETO DE HIDROGÉNIO ESTABILIZADO, com 3%, no máximo, de água e absorvido num material poroso inerte

Nº ONU 1994 FERRO-PENTACARBONILO

Nº ONU 2480 ISOCIANATO DE METILO

Nº ONU 2481 ISOCIANATO DE ETILO

Nº ONU 3294 CIANETO DE HIDROGÉNIO EM SOLUÇÃO ALCOÓLICA, com 45%, no máximo, de cianeto de hidrogénio

– Classe 8

Nº ONU 1052 FLUORETO DE HIDROGÉNIO ANIDRO

Nº ONU 1744 BROMO ou Nº ONU 1744 BROMO EM SOLUÇÃO

Nº ONU 1790 ÁCIDO FLUORÍDRICO, com 85%, no máximo, de fluoreto de hidrogénio

Nº ONU 2576 OXIBROMETO DE FÓSFORO FUNDIDO

2.1.3.4.2 As soluções e misturas contendo uma matéria de uma das seguintes rubricas da classe 9:

Nº ONU 2315 DIFENILOS POLICLORADOS LÍQUIDOS;

Nº ONU 3151 DIFENILOS POLIHALOGENADOS LÍQUIDOS;

Nº ONU 3151 MONOMETILDIFENILMETANOS HALOGENADOS LÍQUIDOS;

Nº ONU 3151 TERFENILOS POLIHALOGENADOS LÍQUIDOS;

Nº ONU 3152 DIFENILOS POLIHALOGENADOS SÓLIDOS;

Nº ONU 3152 MONOMETILDIFENILMETANOS HALOGENADOS SÓLIDOS;

Nº ONU 3152 TERFENILOS POLIHALOGENADOS SÓLIDOS; ou

Nº ONU 3432 DIFENILOS POLICLORADOS SÓLIDOS

devem ser sempre classificadas na mesma rubrica da classe 9, desde que:

– não contenham outros compostos perigosos que não sejam compostos do grupo de embalagem III das classes 3, 4.1, 4.2, 4.3, 5.1, 6.1 ou 8; e

– não apresentem as características de perigo indicadas em 2.1.3.5.3.

2.1.3.4.3 Os objetos usados, como por exemplo os transformadores e os condensadores, contendo uma solução ou mistura indicadas em 2.1.3.4.2, devem ser sempre classificados na mesma rubrica da Classe 9, na condição de:

a) não conterem quaisquer outros compostos perigosos, com exceção das dibenzodioxinas e dos dibenzofuranos polihalogenados da classe 6.1 ou dos compostos do grupo de embalagem III das classes 3, 4.1, 4.2, 4.3, 5.1, 6.1 ou 8; e

b) não apresentarem as características de perigo indicadas nas alíneas a) a g) e i) do 2.1.3.5.3.

2.1.3.5 As matérias que não sejam expressamente mencionadas no Quadro A do capítulo 3.2, contendo mais do que uma característica de perigo, e as soluções ou misturas cumprindo os critérios de classificação do RID contendo várias matérias perigosas devem ser classificadas numa rubrica coletiva (ver 2.1.2.5) e num grupo de embalagem da classe adequada, em conformidade com as suas características de perigo. Esta classificação deve ser feita, consoante as características de perigo do seguinte modo:

2.1.3.5.1 As características físicas, químicas e propriedades fisiológicas devem ser determinadas por medida ou cálculo e, a matéria, a solução ou a mistura devem ser classificadas segundo os critérios mencionados nas subsecções 2.2.x.1 das diferentes classes.

2.1.3.5.2 Se essa determinação não for possível sem ocasionar custos ou dificuldades desproporcionados (por exemplo para certos resíduos), a matéria, a solução ou a mistura deve ser classificada na classe do componente que apresentar o perigo preponderante.

2.1.3.5.3 Se as características de perigo da matéria, da solução ou da mistura pertencem às várias classes ou grupos de matérias abaixo indicadas, a matéria, a solução ou a mistura deve ser então classificada na classe ou grupo de matérias correspondente ao perigo preponderante, na seguinte ordem de importância:

a) Matérias da classe 7 (salvo as matérias radioativas em pacotes isentos para as quais, exceto para o Nº ONU 3507 HEXAFLUORETO DE URÂNIO, MATÉRIAS RADIOATIVAS, PACOTE ISENTO, a disposição especial 290 do Capítulo 3.3 se aplica ou as outras características de perigo devam ser consideradas como preponderantes);

b) Matérias da classe 1;

- c) Matérias da classe 2;
- d) Matérias explosivas dessensibilizadas líquidas da classe 3;
- e) Matérias auto-reativas e matérias explosivas dessensibilizadas sólidas da classe 4.1;
- f) Matérias pirofóricas da classe 4.2;
- g) Matérias da classe 5.2;
- h) Matérias da classe 6.1 que satisfaçam os critérios de toxicidade à inalação do grupo de embalagem I (as matérias que satisfaçam os critérios de classificação da classe 8 e que apresentem uma toxicidade à inalação de poeiras e vapores (CL<sub>50</sub>) correspondente ao grupo de embalagem I mas cuja toxicidade à ingestão ou à absorção cutânea só corresponda ao grupo de embalagem III ou que apresente um grau de toxicidade menos elevado, devem ser classificadas na classe 8);
- i) Matérias infecciosas da classe 6.2.

2.1.3.5.4 Se as características de perigo da matéria pertencem a várias classes ou grupos de matérias que não constam no 2.1.3.5.3 anterior, ela deve ser classificada segundo o mesmo procedimento, mas a classe adequada deve ser escolhida em função do quadro de preponderância dos perigos em 2.1.3.10.

2.1.3.5.5 Se a matéria a transportar for um resíduo cuja composição não seja conhecida com exatidão, a sua afetação a um número ONU e a um grupo de embalagem em conformidade com o 2.1.3.5.2 pode ser baseada nos conhecimentos do expedidor em relação ao resíduo, assim como todos os dados técnicos e dados de segurança disponíveis, tais como os exigidos pela legislação em vigor relativa à segurança e ao ambiente<sup>1</sup>. No entanto, caso se saiba que o resíduo apenas possui propriedades perigosas para o ambiente, pode ser afetado ao grupo de embalagem III sob os N.ºs ONU 3077 ou 3082.

Em caso de dúvida, deve ser escolhido o grau de perigo mais elevado.

Se, no entanto, com base nos conhecimentos da composição do resíduo e das propriedades físicas e químicas dos componentes identificados, for possível demonstrar que as propriedades do resíduo não correspondem às propriedades do grupo de embalagem I, o resíduo pode ser classificado por defeito na rubrica n.s.a. mais adequada do grupo de embalagem II.

Este procedimento não pode ser aplicado para os resíduos que contenham matérias mencionadas no 2.1.3.5.3, matérias da classe 4.3, matérias enumeradas no 2.1.3.7. ou matérias que não sejam admitidas a transporte em conformidade com o 2.2.x.2.

2.1.3.6 Deve sempre escolher-se a rubrica coletiva mais específica (ver 2.1.2.5), ou seja, não optar por uma rubrica n.s.a. geral quando seja possível aplicar uma rubrica genérica ou uma rubrica n.s.a. específica.

2.1.3.7 As soluções e misturas de matérias comburentes ou de matérias que apresentem um perigo subsidiário de comburência podem ter propriedades explosivas. Nesse caso, elas só podem ser admitidas a transporte se satisfizerem as prescrições aplicáveis à classe 1. Para os fertilizantes à base de nitrato de amónio sólido, ver também os décimo terceiro e décimo quarto travessões do 2.2.51.2.2 e o Manual de Ensaios e de Critérios, Parte III, Secção 39

2.1.3.8 As matérias das classes 1 a 6.2 e das classes 8 e 9, diferentes das afetadas aos N.ºs ONU 3077 ou 3082, cumprindo os critérios do 2.2.9.1.10 são consideradas, além dos perigos dessas classes como matérias perigosas para o ambiente. As outras matérias que não satisfazem os critérios de nenhuma outra classe ou de nenhuma outra matéria da classe 9, mas que cumprem os critérios do 2.2.9.1.10, devem ser afetadas aos N.ºs ONU 3077 ou 3082, conforme o caso.

2.1.3.9 Os resíduos que não correspondem aos critérios das classes 1 a 9 mas que são abrangidos pela *Convenção de Basileia relativa ao controlo dos movimentos transfronteiriços de resíduos perigosos e a sua eliminação* podem ser transportados sob os números ONU 3077 ou 3082.

---

<sup>1</sup> Tal legislação é por exemplo a Decisão 2000/532/CE da Comissão, de 3 de maio de 2000, que substitui a Decisão 94/3/CE, que estabelece uma lista de resíduos em conformidade com a alínea a) do artigo 1.º da Diretiva 75/442/CEE do Conselho relativa aos resíduos e a Decisão 94/904/CE do Conselho, que estabelece uma lista de resíduos perigosos em conformidade com o n.º 4 do artigo 1.º da Diretiva 91/689/CEE do Conselho relativa aos resíduos perigosos (Jornal Oficial da Comunidades Europeias n.º L 226 de 6 de setembro de 2000, p. 3) conforme alterada, e a Diretiva 2008/98/CE do Parlamento Europeu e do Conselho, de 19 de novembro de 2008, relativa aos resíduos e que revoga certas Diretivas ("Jornal Oficial da União Europeia" n.º L312 de 22 de novembro de 2008, p. 3 a 30 conforme alterado).

2.1.3.10 Quadro de ordem de preponderância dos perigos

Classe e grupo de embalagem	4.1, II	4.1, III	4.2, II	4.2, III	4.3, I	4.3, II	4.3, III	5.1, I	5.1, II	5.1, III	6.1, I DERM	6.1, I ORAL	6.1, II	6.1, III	8, I	8, II	8, III	9
3, I	SOL LIQ 4.1 3, I	SOL LIQ 4.1 3, I	SOL LIQ 4.2 3, I	SOL LIQ 4.2 3, I	4.3, I	4.3, I	4.3, I	SOL LIQ 5.1, I 3, I	SOL LIQ 5.1, I 3, I	SOL LIQ 5.1, I 3, I	3, I	3, I	3, I	3, I	3, I	3, I	3, I	3, I
3, II	SOL LIQ 4.1 3, II	SOL LIQ 4.1 3, II	SOL LIQ 4.2 3, II	SOL LIQ 4.2 3, II	4.3, I	4.3, II	4.3, II	SOL LIQ 5.1, I 3, I	SOL LIQ 5.1, II 3, II	SOL LIQ 5.1, II 3, II	3, I	3, I	3, II	3, II	8, I	3, II	3, II	3, II
3, III	SOL LIQ 4.1 3, II	SOL LIQ 4.1 3, III	SOL LIQ 4.2 3, II	SOL LIQ 4.2 3, III	4.3, I	4.3, II	4.3, III	SOL LIQ 5.1, I 3, I	SOL LIQ 5.1, II 3, II	SOL LIQ 5.1, III 3, III	6.1, I	6.1, I	6.1, II	3, III */	8, I	8, II	3, III	3, III
4.1, II			4.2, II	4.2, II	4.3, I	4.3, II	4.3, II	5.1, I	4.1, II	4.1, II	6.1, I	6.1, I	SOL LIQ 4.1, II 6.1, II	SOL LIQ 4.1, II 6.1, II	8, I	SOL LIQ 4.1, II 8, II	SOL LIQ 4.1, II 8, II	4.1, II
4.1, III			4.2, II	4.2, III	4.3, I	4.3, II	4.3, III	5.1, I	4.1, II	4.1, III	6.1, I	6.1, I	6.1, II	SOL LIQ 4.1, III 6.1, III	8, I	8, II	SOL LIQ 4.1, III 8, III	4.1, III
4.2, II					4.3, I	4.3, II	4.3, II	5.1, I	4.2, II	4.2, II	6.1, I	6.1, I	4.2, II	4.2, II	8, I	4.2, II	4.2, II	4.2, II
4.2, III					4.3, I	4.3, II	4.3, III	5.1, I	5.1, II	4.2, III	6.1, I	6.1, I	6.1, II	4.2, III	8, I	8, II	4.2, III	4.2, III
4.3, I								5.1, I	4.3, I	4.3, I	6.1, I	4.3, I	4.3, I	4.3, I	4.3, I	4.3, I	4.3, I	4.3, I
4.3, II								5.1, I	4.3, II	4.3, II	6.1, I	4.3, I	4.3, II	4.3, II	8, I	4.3, II	4.3, II	4.3, II
4.3, III								5.1, I	5.1, II	4.3, III	6.1, I	6.1, I	6.1, II	4.3, III	8, I	8, II	4.3, III	4.3, III
5.1, I											5.1, I	5.1, I	5.1, I	5.1, I	5.1, I	5.1, I	5.1, I	5.1, I
5.1, II											6.1, I	5.1, I	5.1, II	5.1, II	8, I	5.1, II	5.1, II	5.1, II
5.1, III											6.1, I	6.1, I	6.1, II	5.1, III	8, I	8, II	5.1, III	5.1, III
6.1, I DERM															SOL LIQ 6.1, I 8, I	6.1, I	6.1, I	6.1, I
6.1, I ORAL															SOL LIQ 6.1, I 8, I	6.1, I	6.1, I	6.1, I
6.1, II INAL															SOL LIQ 6.1, I 8, I	6.1, II	6.1, II	6.1, II
6.1, II DERM															SOL LIQ 6.1, I 8, I	SOL LIQ 6.1, II 8, II	6.1, II	6.1, II
6.1, II ORAL															8, I	SOL LIQ 6.1, II 8, II	6.1, II	6.1, II
6.1, III															8, I	8, II	8, III	6.1, III
8, I																		8, I
8, II																		8, II
8, III																		8, III

SOL = matérias e misturas sólidas  
 LIQ = matérias, misturas e soluções líquidas  
 DERM = toxicidade à absorção cutânea  
 ORAL = toxicidade à ingestão  
 INAL = toxicidade à inalação  
 \*/ Classe 6.1 para os pesticidas.

**NOTA 1: Exemplos ilustrativos da utilização do quadro:**

**Classificação de uma única matéria**

*Descrição da matéria antes de ser classificada:*

*Uma amina que não é expressamente mencionada e que corresponde aos critérios da classe 3, grupo de embalagem II, assim como, aos critérios da classe 8, grupo de embalagem I.*

*Método:*

*A interseção da linha 3 II com a coluna 8 I dá 8 I.*

*Esta amina deve portanto ser classificada na classe 8 sob:*

*Nº ONU 2734 AMINAS LÍQUIDAS, CORROSIVAS, INFLAMÁVEIS, N.S.A. ou Nº ONU 2734 POLIAMINAS LÍQUIDAS, CORROSIVAS, INFLAMÁVEIS, N.S.A., grupo de embalagem I.*

**Classificação de uma mistura**

*Descrição da mistura antes de ser classificada:*

*Mistura composta por um líquido inflamável da classe 3, grupo de embalagem III, por uma matéria tóxica da classe 6.1, grupo de embalagem II, e por uma matéria corrosiva da classe 8, grupo de embalagem I.*

*Método:*

*A interseção da linha 3 III com a coluna 6.1 II dá 6.1 II.*

*A interseção da linha 6.1 II com a coluna 8 I dá 8 I LIQ.*

*Esta mistura, na ausência de uma definição mais precisa, deve portanto ser classificada na classe 8 sob:*

*Nº ONU 2922 LÍQUIDO CORROSIVO TÓXICO, N.S.A., grupo de embalagem I.*

**NOTA 2: Exemplos de classificação de soluções e de misturas numa classe e num grupo de embalagem:**

*Uma solução de fenol da classe 6.1, (II), em benzeno da classe 3, (II) deve ser classificada na classe 3, (II); esta solução deve classificar-se no Nº ONU 1992 LÍQUIDO INFLAMÁVEL, TÓXICO, N.S.A., classe 3, (II), devido à toxicidade do fenol.*

*Uma mistura sólida de arseniato de sódio da classe 6.1, (II) e de hidróxido de sódio da classe 8, (II), deve classificar-se no Nº ONU 3290 SÓLIDO INORGÂNICO TÓXICO, CORROSIVO, N.S.A., da classe 6.1 (II).*

*Uma solução de naftaleno em bruto ou refinada, da classe 4.1, (III) em gasolina da classe 3, (II), deve classificar-se no Nº ONU 3295 HIDROCARBONETOS LÍQUIDOS, N.S.A., da classe 3, (II).*

*Uma mistura de hidrocarbonetos da classe 3, (III), e de difenilos policlorados (PCB) da classe 9, (II), deve classificar-se no Nº ONU 2315 DIFENILOS POLICLORADOS LÍQUIDOS ou Nº ONU 3432 DIFENILOS POLICLORADOS SÓLIDOS da classe 9, (II).*

*Uma mistura de propilenoimina da classe 3 e de difenilos policlorados (PCB) da classe 9, (II), deve classificar-se no Nº ONU 1921 PROPILENOIMINA ESTABILIZADA da classe 3.*

**2.1.4 Classificação de amostras**

2.1.4.1 Quando a classe de uma matéria não é conhecida com precisão e esta matéria é transportada a fim de ser submetida a outros ensaios, deve-lhe ser atribuída uma classe, uma designação oficial de transporte e um número ONU provisórios, em função dos conhecimentos que o expedidor tenha sobre a matéria e em conformidade com:

- a) os critérios de classificação do capítulo 2.2; e
- b) as disposições do presente capítulo.

Deve optar-se pelo grupo de embalagem mais rigoroso, que corresponda à designação oficial de transporte escolhida.

Logo que esta disposição seja aplicada, a designação oficial de transporte deve ser completada com a palavra "AMOSTRA" (por exemplo, LÍQUIDO INFLAMÁVEL N.S.A., AMOSTRA). Em certos casos, quando existe uma designação oficial de transporte específica para uma amostra de matéria que se julga satisfazer determinados critérios de classificação (por exemplo, AMOSTRA DE GASES NÃO COMPRIMIDO INFLAMÁVEL, N° ONU 3167), deve utilizar-se essa designação oficial de transporte. Quando se utiliza uma rubrica N.S.A. para transportar uma amostra, não é necessário juntar à designação oficial de transporte o nome técnico, conforme previsto na disposição especial 274 do capítulo 3.3.

2.1.4.2 As amostras de matéria devem ser transportadas segundo as prescrições aplicáveis à designação oficial provisória, na condição de:

- a) que a matéria não seja considerada como uma matéria não admitida a transporte de acordo com as subsecções 2.2.x.2 do capítulo 2.2 ou de acordo com o capítulo 3.2;
- b) que a matéria não seja considerada como uma matéria que corresponda aos critérios aplicáveis à classe 1, ou como uma matéria infecciosa ou radioativa;
- c) que a matéria satisfaça as prescrições de 2.2.41.1.15 ou 2.2.52.1.9, consoante se trate, respetivamente, de uma matéria auto-reativa ou de um peróxido orgânico;
- d) que a amostra seja transportada numa embalagem combinada com uma massa líquida por volume igual ou inferior a 2,5 kg; e
- e) que a matéria não seja embalada com outras mercadorias.

2.1.4.3 Amostras de matérias energéticas para efeito de ensaios

2.1.4.3.1 As amostras de matérias orgânicas que comportem grupos funcionais listados nos quadros A6.1 e/ou A6.3 do Apêndice 6 (Procedimentos de Rastreo) do Manual de Ensaio e de Critérios podem ser transportadas sob o N° ONU 3224 (sólido auto-reativo tipo C) ou o N° ONU 3223 (líquido auto-reativo tipo C) da classe 4.1, conforme aplicável, na condição de:

- a) As amostras não conterem:
  - nenhum explosivo conhecido;
  - nenhuma matéria evidenciando efeitos explosivos nos ensaios;
  - nenhum composto concebido para produzir um efeito explosivo ou pirotécnico prático; ou
  - nenhum composto de precursores sintéticos de explosivos intencionais;
- b) Para as misturas, os complexos ou os sais de matérias comburentes inorgânicas da classe 5.1 e as matérias orgânicas, a concentração da matéria comburente inorgânica ser:
  - inferior a 15% em massa, se forem afetas ao grupo de embalagem I (muito perigosas) ou II (medianamente perigosas); ou
  - inferior a 30% em massa, se forem afetas ao grupo de embalagem III (levemente perigosas);
- c) Os dados disponíveis não permitirem uma classificação mais precisa;
- d) A amostra não ser embalada com outras mercadorias; e
- e) A amostra ser embalada em conformidade com a instrução de embalagem P520 e a disposição especial de embalagem PP94 ou PP95 do 4.1.4.1, conforme aplicável.

## 2.1.5 Classificação de objetos como objetos contendo mercadorias perigosas, n.s.a.

NOTA: Para os objetos que não tenham uma designação oficial de transporte e que contenham apenas mercadorias perigosas em quantidades limitadas que não ultrapassem os valores especificados na coluna (7a) do Quadro A do Capítulo 3.2, podem ser aplicados o N.º ONU 3363 e as disposições especiais 301 e 672 do Capítulo 3.3.

2.1.5.1 Os objetos que contenham mercadorias perigosas podem ser classificados em conformidade com as disposições especificadas de outra forma no RID sob a designação oficial de transporte para as mercadorias perigosas nele contidas ou classificados de acordo com a presente secção.

Para efeitos da presente secção, o termo "objeto" designa as máquinas, os aparelhos ou outros dispositivos contendo uma ou mais mercadorias perigosas (ou resíduos de tais mercadorias) que fazem parte integrante do objeto, necessárias para a sua operação e que não podem ser removidas para o transporte.

Uma embalagem interior não é considerada um objeto.

2.1.5.2 Esses objetos também podem conter baterias. As baterias de lítio que fazem parte de um objeto devem estar em conformidade com um tipo que tenha sido comprovado satisfazer as exigências dos ensaios do Manual de



Ensaio e de Critérios, Parte III, subsecção 38.3, a menos que especificado de outra forma no RID (por exemplo, para protótipos de objetos de pré-produção contendo baterias de lítio ou para uma pequena série de produção que não contenha mais de 100 desses objetos).

- 2.1.5.3 Esta secção não se aplica aos objetos que já têm uma designação oficial de transporte mais específica no quadro A do Capítulo 3.2.
- 2.1.5.4 Esta secção não se aplica a mercadorias perigosas da classe 1, da classe 6.2 ou da classe 7 ou matérias radioativas contidas em objetos. Contudo, esta secção aplica-se a objetos contendo explosivos que estão excluídos da Classe 1, de acordo com o 2.2.1.1.8.2.
- 2.1.5.5 Os objetos contendo mercadorias perigosas devem ser afetados a uma classe de acordo com seus perigos utilizando, para cada mercadoria perigosa contida no objeto em causa, a ordem de preponderância de perigos do quadro 2.1.3.10, quando aplicável. Se o objeto contém mercadorias perigosas da classe 9, todas as outras mercadorias perigosas são consideradas como representando um perigo maior.
- 2.1.5.6 Os perigos subsidiários devem ser representativos dos perigos principais apresentados pelas outras mercadorias perigosas no objeto. Quando apenas uma mercadoria perigosa estiver presente no objeto, os perigos subsidiários serão aqueles que sejam identificados pelas etiquetas de perigos subsidiários na coluna (5) do Quadro A do Capítulo 3.2, onde aplicável. Se o objeto contiver várias mercadorias perigosas, e estas possam reagir perigosamente umas com as outras durante o transporte, cada uma deve ser fechada separadamente (ver 4.1.1.6).

## 2.1.6 Classificação das embalagens, descartadas, vazias, por limpar

As embalagens vazias, grandes embalagens ou GRG, ou as suas partes, transportadas para eliminação, reciclagem ou recuperação dos seus materiais, com exceção do acondicionamento, reparação, manutenção de rotina, reconstrução ou reutilização, podem ser afetadas ao N° ONU 3509 se cumprirem os requisitos para esta rubrica.

## CAPÍTULO 2.2 DISPOSIÇÕES PARTICULARES PARA AS DIVERSAS CLASSES

### 2.2.1 Classe 1 Matérias e objetos explosivos

#### 2.2.1.1 Critérios

2.2.1.1.1 São matérias e objetos no sentido da classe 1:

- a) Matérias explosivas: matérias sólidas ou líquidas (ou misturas de matérias) que são suscetíveis, por reação química, de libertar gases a uma temperatura, a uma pressão e a uma velocidade tais que podem causar danos nas imediações.

Matérias pirotécnicas: matérias ou misturas de matérias destinadas a produzir um efeito calorífico, luminoso, sonoro, gasoso ou fumígeno, ou uma combinação destes efeitos, na sequência de reações químicas exotérmicas autossustentadas não detonantes.

**NOTA 1:** As matérias que não são, por si só, matérias explosivas, mas que podem formar misturas explosivas de gases, vapores ou poeiras, não são matérias da classe 1.

**NOTA 2:** São igualmente excluídas da classe 1 as matérias explosivas humedecidas com água ou com álcool cujo teor em água ou álcool ultrapasse os valores limites especificados e as que contenham plastificantes – estas matérias explosivas são incluídas nas classes 3 ou 4.1 – bem como as matérias explosivas que, atendendo ao seu perigo principal, são incluídas na classe 5.2.

- b) Objetos explosivos: objetos que contêm uma ou várias matérias explosivas ou pirotécnicas.

**NOTA:** Os engenhos que contêm matérias explosivas ou matérias pirotécnicas em quantidade tão fraca ou de uma natureza tal que a sua ignição ou a sua iniciação por inadvertência ou por acidente durante o transporte não provoque qualquer manifestação exterior ao engenho que se traduza por projeções, incêndio, libertação de fumo ou de calor ou por um ruído forte não estão submetidos às prescrições da classe 1.

- c) Matérias e objetos não mencionados em a) ou em b), que são fabricados com vista a produzir um efeito prático explosivo ou pirotécnico.

Para efeitos da Classe 1, entende-se por:

*Fleumatizado*, o estado resultante da adição de uma substância (ou "fleumatizador") a uma matéria explosiva, a fim de aumentar a segurança durante o manuseamento e o transporte. A fleumatização torna a matéria explosiva insensível ou menos sensível aos fenómenos seguintes: calor, choque, impacto, percussão ou atrito. Os agentes

fleumatizantes tipo incluem, cera, papel, água, polímeros (clorofluorpolímeros por exemplo), álcool e óleos (vaselina e parafina por exemplo), porém não se limitam a estes.

2.2.1.1.2 Qualquer matéria ou objeto que tenha, ou que se suspeite que tenha propriedades explosivas, deve ser considerada a sua afetação à classe 1 de acordo com os ensaios, modos de procedimento e critérios estipulados na primeira parte do Manual de Ensaios e de Critérios.

Uma matéria ou um objeto afeto à classe 1, só é admitido a transporte se tiver sido incluído numa denominação e numa rubrica n.s.a. do Quadro A do capítulo 3.2 e se satisfizer os critérios do Manual de Ensaios e de Critérios.

2.2.1.1.3 As matérias e objetos da classe 1 devem ser incluídos num N° ONU e numa denominação ou numa rubrica n.s.a. do Quadro A do capítulo 3.2. A interpretação das denominações das matérias e dos objetos do Quadro A do capítulo 3.2 deve ser baseada no glossário constante do 2.2.1.4.

As amostras de matérias ou objetos explosivos novos ou existentes, transportados para fins de, nomeadamente, ensaios, classificação, investigação e desenvolvimento, controle de qualidade ou enquanto amostras comerciais, que não sejam explosivos iniciadores, podem ser incluídos na rubrica N° ONU 0190 "AMOSTRAS DE EXPLOSIVOS".

A afetação de matérias e objetos não expressamente mencionados no Quadro A do capítulo 3.2 numa rubrica n.s.a. ou no N° ONU 0190 " AMOSTRAS DE EXPLOSIVOS ", bem como de certas matérias cujo transporte está subordinado a uma autorização especial da autoridade competente nos termos das disposições especiais previstas na coluna (6) do Quadro A do capítulo 3.2, será efetuada pela autoridade competente do país de origem. Esta autoridade competente deverá igualmente aprovar por escrito as condições de transporte dessas matérias e objetos. Se o país de origem não for um Estado parte do RID, a classificação e as condições de transporte devem ser reconhecidas pela autoridade competente do primeiro Estado parte do RID tocado pelo envio.

2.2.1.1.4 As matérias e objetos da classe 1 devem ser incluídos numa divisão segundo o 2.2.1.1.5 e a um grupo de compatibilidade segundo o 2.2.1.1.6. A divisão deve ser estabelecida com base nos resultados dos ensaios descritos em 2.3.0 e 2.3.1 e utilizando as definições do 2.2.1.1.5. O grupo de compatibilidade deve ser determinado de acordo com as definições do 2.2.1.1.6. O código de classificação é composto pelo número da divisão e pela letra do grupo de compatibilidade.

2.2.1.1.5 *Definição das divisões*

Divisão 1.1 Matérias e objetos que apresentam um perigo de explosão em massa (uma explosão em massa é uma explosão que afeta de um modo praticamente instantâneo a quase totalidade da carga).

Divisão 1.2 Matérias e objetos que apresentam um perigo de projeções sem risco de explosão em massa.

Divisão 1.3 Matérias e objetos que apresentam um perigo de incêndio com um perigo ligeiro de sopro ou de projeções, ou ambos, mas sem perigo de explosão em massa,

a) cuja combustão dá lugar a uma radiação térmica considerável; ou

b) que ardem de forma sucessiva com efeitos mínimos de sopro ou de projeções, ou de ambos.

Divisão 1.4 Matérias e objetos que apenas apresentam um perigo mínimo no caso de ignição ou de iniciação durante o transporte. Os efeitos são essencialmente limitados ao próprio volume e normalmente não dão lugar à projeção de fragmentos apreciáveis ou a apreciável distância. Um incêndio exterior não deve provocar a explosão praticamente instantânea da quase totalidade do conteúdo do volume.

Divisão 1.5 Matérias muito pouco sensíveis comportando perigo de explosão em massa, mas cuja sensibilidade é tal que, nas condições normais de transporte, não haverá senão uma fraca probabilidade de iniciação ou de passagem da combustão à detonação. Como prescrição mínima, não devem explodir durante o ensaio ao fogo exterior.

Divisão 1.6 Objetos extremamente pouco sensíveis, não comportando perigo de explosão em massa. Estes objetos contêm predominantemente matérias extremamente pouco sensíveis e apresentam uma probabilidade negligenciável de iniciação ou de propagação acidentais.

**NOTA:** O perigo relativo aos objetos da divisão 1.6 é limitado à explosão de um único objeto.

#### 2.2.1.1.6 Definição dos grupos de compatibilidade das matérias e objetos

- A Matéria explosiva primária.
- B Objeto que contém uma matéria explosiva primária e menos de dois dispositivos de segurança eficazes. Alguns objetos, tais como os detonadores de mina (de desmonte), os conjuntos de detonadores de mina (de desmonte) e os iniciadores de percussão, são incluídos, mesmo que não contenham explosivos primários.
- C Matéria explosiva propulsora ou outra matéria explosiva deflagrante ou objeto que contém uma tal matéria explosiva.
- D Matéria explosiva secundária detonante ou pólvora negra ou objeto que contém uma matéria explosiva secundária detonante, em qualquer dos casos sem meios de iniciação nem carga propulsora, ou objeto que contém uma matéria explosiva primária e, pelo menos, dois dispositivos de segurança eficazes.
- E Objeto que contém uma matéria explosiva secundária detonante, sem meios de iniciação, com carga propulsora (que não contenha um líquido ou um gel inflamáveis ou líquidos hipergólicos).
- F Objeto que contém uma matéria explosiva secundária detonante, com os seus próprios meios de iniciação, com uma carga propulsora (que não contenha um líquido ou um gel inflamáveis ou líquidos hipergólicos).
- G Composição pirotécnica ou objeto que contém uma composição pirotécnica ou objeto que contém simultaneamente e uma composição iluminante, incendiária, lacrimogénea ou fumígena (que não seja um objeto hidroativo ou que contenha fósforo branco, fosforetos, uma matéria pirofórica, um líquido ou um gel inflamáveis ou líquidos hipergólicos).
- H Objeto que contém simultaneamente uma matéria explosiva e fósforo branco.
- J Objeto que contém simultaneamente uma matéria explosiva e um líquido ou um gel inflamáveis.
- K Objeto que contém simultaneamente uma matéria explosiva e um agente químico tóxico.
- L Matéria explosiva ou objeto que contém uma matéria explosiva e que apresenta um perigo particular (por exemplo em virtude da sua hidroatividade ou da presença de líquidos hipergólicos, de fosforetos ou de uma matéria pirofórica) e que exige o isolamento de cada tipo.
- N Objetos que contenham predominantemente matérias extremamente pouco sensíveis.
- S Matéria ou objeto embalado ou concebido de modo a limitar ao interior do volume todo o efeito perigoso devido a um funcionamento acidental, a não ser que a embalagem tenha sido deteriorada pelo fogo, caso que em todos os efeitos de sopro ou de projeção são suficientemente reduzidos para não dificultar de modo apreciável ou impedir a luta contra o incêndio e a aplicação de outras medidas de urgência na proximidade imediata do volume.

**NOTA 1:** Cada matéria ou objeto embalado numa embalagem especificada só pode ser incluído num único grupo de compatibilidade. Dado que o critério aplicável ao grupo de compatibilidade S é empírico, a afetação neste grupo está forçosamente ligada aos ensaios para a determinação de um código de classificação.

**NOTA 2:** Os objetos dos grupos de compatibilidade D e E podem ser equipados ou embalados em comum com os seus próprios meios de iniciação, na condição de que estes meios estejam munidos, pelo menos, de dois dispositivos de segurança eficazes, destinados a impedir uma explosão no caso de funcionamento acidental dos meios de iniciação. Tais artigos e volumes são incluídos nos grupos de compatibilidade D ou E.

**NOTA 3:** Os objetos dos grupos de compatibilidade D ou E podem ser equipados ou embalados em comum com os seus próprios meios de iniciação, que não tenham dois dispositivos de segurança eficazes (isto é, meios de iniciação incluídos no grupo de compatibilidade B), sob reserva de que a disposição especial MP21 da secção 4.1.10 seja observada. Tais volumes são incluídos nos grupos de compatibilidade D ou E.

**NOTA 4:** Os objetos podem ser equipados ou embalados em comum com os seus próprios meios de iniciação, sob reserva de que, nas condições normais de transporte, os meios de ignição não possam funcionar.

**NOTA 5:** Os objetos dos grupos de compatibilidade C, D e E podem ser embalados em comum. Os volumes assim obtidos devem ser incluídos no grupo de compatibilidade E.

#### 2.2.1.1.7 Afetação dos artifícios de divertimento às divisões

2.2.1.1.7.1 Os artifícios de divertimento devem normalmente ser afetos às divisões 1.1, 1.2, 1.3 e 1.4 com base nos resultados dos ensaios da série 6 do Manual de Ensaios e de Critérios. Contudo:

- a) as cascatas que contenham uma composição de tiro (ver 2.2.1.1.7.5, Nota 2) devem ser afetadas à divisão 1.1, grupo de compatibilidade G, independentemente dos resultados dos ensaios da Série 6;
- b) tendo em conta que existe uma grande diversidade destes objetos e que a oferta de laboratórios para efetuar os ensaios é limitada, a afetação também pode ser realizada através do procedimento descrito no 2.2.1.1.7.2.

2.2.1.1.7.2 A afetação dos artifícios de divertimento nos N<sup>os</sup> ONU 0333, 0334, 0335 ou 0336 0336, e a afetação ao n<sup>o</sup> ONU 0431 dos objetos utilizados para efeitos cénicos, que correspondam a um tipo descrito no quadro de classificação dos artifícios de divertimento do 2.2.1.1.7.5 e com características que permitam a classificação em 1.4G conforme esse quadro, pode ser feita por analogia, sem necessidade de executar os ensaios da série 6, em conformidade com o quadro de classificação por defeito dos artifícios de divertimento do 2.2.1.1.7.5. Esta afetação deve ser feita com a concordância da autoridade competente. Os objetos que não estejam mencionados no quadro devem ser classificados com base nos resultados obtidos nos ensaios da série 6.

**NOTA 1:** *A introdução de novos tipos de artifícios de divertimento na coluna 1 do quadro que figura no 2.2.1.1.7.5, só pode ser feita com base nos resultados dos ensaios completos submetidos à consideração do Subcomité de peritos do transporte de mercadorias perigosas da ONU.*

**NOTA 2:** *Os resultados dos ensaios obtidos pelas autoridades competentes, que validem ou contradigam a afetação dos artifícios de divertimento especificados na coluna 4 do quadro do 2.2.1.1.7.5, nas divisões da coluna 5 do referido quadro, devem ser apresentados ao Subcomité de peritos do transporte de mercadorias perigosa para informação.*

2.2.1.1.7.3 Quando os artifícios de divertimento pertencendo a diferentes divisões são embalados no mesmo volume, devem ser classificados na divisão mais perigosa, salvo se os resultados dos ensaios da série 6 indiquem outro resultado.

2.2.1.1.7.4 A classificação apresentada no quadro do 2.2.1.1.7.5 só se aplica aos objetos embalados em caixas de cartão (4G).

2.2.1.1.7.5 *Quadro de classificação por defeito dos artifícios de divertimento*<sup>2</sup>

**NOTA 1:** *Salvo indicação contrária, as percentagens indicadas referem-se à massa de todas as matérias pirotécnicas (por exemplo, propulsores de foguete, carga propulsora, carga de abertura e carga de efeito).*

**NOTA 2:** *Neste quadro, o termo "composição de tiro" refere-se a matérias pirotécnicas sob forma de pólvora ou como componente pirotécnico elementar, tais como apresentado nos artifícios de divertimento, que são utilizados para produzir um efeito sonoro, ou utilizados nas cascatas, ou para produzir um efeito sonoro ou utilizados como carga de rebentamento ou como carga propulsora, a menos que:*

- a) *O tempo de subida da pressão dessas matérias no "Ensaio HSL da composição de tiro" do anexo 7 do Manual de Ensaios e de Critérios seja demonstrado ser superior a 6 ms para 0,5 g de matéria pirotécnica.*
- b) *A matéria pirotécnica apresenta um resultado negativo "-" no "Ensaio US da composição de tiro" do anexo 7 do Manual de Ensaios e de Critérios.*

**NOTA 3:** *As dimensões indicadas em mm referem-se a:*

- *para as balonas esféricas e balonas duplas, o diâmetro da esfera da balona;*
- *para as balonas cilíndricas, o comprimento da balona;*
- *para as balonas com tubo lançador, as candelas romanas, as candelas monótiro ou os vulcões, o diâmetro interior do tubo incluindo ou contendo o artifício de divertimento;*
- *para os vulcões em saco ou cilindro, o diâmetro interior do tubo que contenha o vulcão.*

---

<sup>2</sup> Este quadro contém uma lista de classificação dos artifícios de divertimento que pode ser aplicada na ausência de dados de ensaio da série 6 (ver 2.2.1.1.7.2).

Tipo	Inclui: / Sinónimo de:	Definição	Características	Classificação
Balona, esférica ou cilíndrica	Balona esférica: balona aérea, balona de cor, balona de abertura múltipla, balona de efeito múltiplo, balona aquática, balona com pára-quedas, balona de fumo, balona de estrelas, balona de efeitos sonoros, balona de tiro: aviso, morteiro, petardo, salva, canhão.	Dispositivo com ou sem carga propulsora, com espoleta de atraso (espera pirotécnica) e carga de abertura, componente(s) pirotécnico(s) elementar(es) ou matéria pirotécnica livre, concebido para ser projetado por um tubo lançador.	Todas as balonas de tiro	1.1G
			Balona de cor: $\geq 180$ mm	1.1G
			Balona de cor: $< 180$ mm com $> 25\%$ de composição de tiro, como pólvora solta e/ou efeito sonoro	1.1G
			Balona de cor: $< 180$ mm com $\leq 25\%$ de composição de tiro, como pólvora solta e/ou efeito sonoro	1.3G
			Balona de cor: $\leq 50$ mm ou $\leq 60$ g de matéria pirotécnica com $\leq 2\%$ de composição de tiro, como pólvora solta e/ou efeito sonoro	1.4G
	Balona dupla	Conjunto de duas ou mais balonas esféricas num mesmo invólucro e propulsionadas pela mesma carga propulsora com espoletas de iniciação (esperas pirotécnicas) externas e independentes	A classificação é determinada pela balona esférica mais perigosa	
Balona com tubo lançador		Conjunto composto por uma balona esférica ou cilíndrica no interior de um tubo lançador do qual se lança a balona concebida para ser projetada	Todas as balonas de tiro	1.1G
			Balona de cor: $\geq 180$ mm	1.1G
			Balona de cor: $> 25\%$ de composição de tiro, como pólvora solta e/ou efeito sonoro	1.1G
			Balona de cor: $> 50$ mm e $< 180$ mm	1.2G
			Balona de cor: $\leq 50$ mm ou $\leq 60$ g de matéria pirotécnica com $\leq 25\%$ de composição de tiro, com pólvora solta e/ou efeito sonoro	1.3G
	Balona de repetições (esférica) <i>(As percentagens indicadas referem-se à massa bruta dos artificios pirotécnicos)</i>	Dispositivo sem carga propulsora, com espera pirotécnica e carga de abertura, com elementos destinados a produzir um efeito sonoro e materiais inertes, e concebido para ser projetado por um tubo lançador	$> 120$ mm	1.1G

Tipo	Inclui: / Sinónimo de:	Definição	Características	Classificação
Balona, esférica ou cilíndrica (continuação)	Balona de repetições (esférica) <i>(As percentagens indicadas referem-se à massa bruta dos artifícios pirotécnicos)</i> (continuação)	Dispositivo sem carga propulsora, com espera pirotécnica e carga de abertura, com $\leq 25$ g de composição de tiro por elemento destinado à produção de um efeito sonoro, $\leq 33\%$ de composição tiro e $\geq 60\%$ de materiais inertes, e concebido para ser projetado por um tubo lançador	$\leq 120$ mm	1.3G
		Dispositivo sem carga propulsora, com espera pirotécnica e carga de abertura, balonas de cor e/ou componentes pirotécnicos elementares, e concebido para ser projetado por um tubo lançador	$> 300$ mm	1.1G
		Dispositivo sem carga propulsora, com espera pirotécnica e carga de abertura, balonas de cor $\leq 70$ mm e/ou componentes pirotécnicos elementares, com $\leq 25\%$ de composição de tiro e $\leq 60\%$ de matéria pirotécnica, e concebido para ser projetado por um tubo lançador	$> 200$ mm e $\leq 300$ mm	1.3G
		Dispositivo com carga propulsora, com espera pirotécnica e carga de abertura, balonas de cor $\leq 70$ mm e/ou componentes pirotécnicos elementares, com $\leq 25\%$ de composição de tiro e $\leq 60\%$ de matéria pirotécnica, e concebido para ser projetado por um tubo lançador	$\leq 200$ mm	1.3G
Bateria / Combinação	Baterias de efeitos de cor, baterias de efeitos sonoros, festivais, caixas chinesas, caixas mecanizadas e baterias de tubos múltiplos	Conjunto de vários artifícios pirotécnicos do mesmo tipo ou de tipos diferentes, correspondentes a um dos tipos indicados na presente tabela, com um ou dois pontos de iniciação	A classificação é determinada pelo tipo de artifício pirotécnico mais perigoso	

<b>Tipo</b>	<b>Inclui: / Sinónimo de:</b>	<b>Definição</b>	<b>Características</b>	<b>Classificação</b>
Candela romana	Candela de cometas, candela de balonas, candela de vulcões	Tubo contendo uma série de componentes pirotécnicos elementares constituído por uma alternância de composições pirotécnicas, cargas propulsoras e esperas pirotécnicas	≥ 50 mm de diâmetro interno com composição de tiro ou < 50 mm com > 25% de composição de tiro	1.1G
			≥ 50 mm de diâmetro interno, sem composição de tiro	1.2G
			< 50 mm de diâmetro interno e ≤ 25% de composição de tiro	1.3G
			≤ 30 mm de diâmetro interno, cada componente pirotécnico elementar ≤ 25 g e ≤ 5% de composição de tiro	1.4G
Candela monótipo	Candela de um disparo, pequeno tubo de lançamento pré-carregado	Tubo com um componente pirotécnico elementar, constituído por uma matéria pirotécnica e uma carga propulsora com ou sem espera pirotécnica	≤ 30 mm de diâmetro interno e componente pirotécnico elementar >25g, ou > 5% e ≤ 25% de composição de tiro	1.3G
			≤ 30 mm de diâmetro interno e componente pirotécnico elementar ≤ 25g e ≤ 5% de composição de tiro	1.4G
Foguete	Foguete de efeito sonoro e/ou cor, foguete de sinal, foguete anti-granizo, foguete anti-avalanche, foguete de assobio/apito, foguete de garrafa, foguete míssil, foguete de mesa	Tubo contendo uma matéria pirotécnica e/ou componentes pirotécnicos equipado com uma ou mais varas ou outros meios de estabilização de voo e concebido para ser propulsionado para o ar	Só efeitos de composição de tiro	1.1G
			Composição de tiro > 25% da matéria pirotécnica	1.1G
			Matéria pirotécnica > 20 g e composição de tiro ≤ 25%	1.3G
			Matéria pirotécnica ≤ 20 g, carga de abertura de pólvora negra e ≤ 0,13 g de composição de tiro por efeito sonoro, ≤ 1 g no total	1.4G
Vulcão	Vulcão, vulcão de solo, vulcão cilíndrico, vulcão de cor, vulcão de efeitos sonoros	Tubo contendo uma carga propulsora e componentes pirotécnicos, concebido para ser colocado no solo ou para ser fixado no solo. O efeito principal é a ejeção de todos os componentes pirotécnicos num só disparo, produzindo no ar os efeitos visuais e/ou sonoros largamente dispersados; ou Saco ou cilindro em tecido ou papel contendo uma carga propulsora e objetos pirotécnicos, destinado a ser colocado dentro de um tubo de lançamento e funcionar como um vulcão	> 25% de composição de tiro como pólvora solta e/ou efeitos sonoros	1.1G
			≥ 180 mm e ≤ 25% de composição de tiro, como pólvora solta e/ou efeitos sonoros	1.1G
			< 180 mm e ≤ 25% de composição de tiro, como pólvora solta e/ou efeitos sonoros	1.3G
			≤ 150 g de matéria pirotécnica, contendo ≤ 5% de composição de tiro como pólvora solta e/ou efeitos sonoros. Cada componente pirotécnico ≤ 25 g, cada efeito sonoro < 2 g, cada assobio/apito, se existirem, ≤ 3 g	1.4G

Tipo	Inclui: / Sinónimo de:	Definição	Características	Classificação
Fonte / Repuxo	Vulcão de estrelas, repuxo, foco, facho, fonte cilíndrica, fonte cónica	Invólucro não metálico contendo uma matéria pirotécnica comprimida ou compactada destinada a produzir chama e/ou chispas <i>NOTA: As fontes destinadas a produzir uma cascata vertical ou cortina de faíscas são considerados cascatas (ver rubrica seguinte).</i>	≥ 1 kg de matéria pirotécnica	1.3G
			< 1 kg de matéria pirotécnica	1.4G
Cascata	Cascatas, chuveiros	Fonte pirotécnica destinada a produzir uma cascata vertical ou cortina de faíscas	Contendo uma composição de tiro, independentemente dos resultados dos Ensaios da Serie 6 [ver 2.2.1.1.7.1 a)]	1.1G
			Não contendo composição de tiro	1.3G
Vela mágica	Vela mágica manual, vela mágica não manual, vela mágica de arame, vela de estrelas, estrelinhas	Fios rígidos parcialmente revestidos (em uma das extremidades) com uma matéria pirotécnica de combustão lenta, com ou sem dispositivo de iniciação	Vela à base de perclorato: > 5 g por vela ou > 10 velas por embalagem	1.3G
			Vela à base de perclorato: ≤ 5 g por vela e ≤ 10 velas por pacote Vela à base de nitrato: ≤ 30 g por vela	1.4G
Tochas de bengala	Bengala, tocha de iluminação	Bastão não metálico parcialmente revestido (em uma das extremidades) com uma matéria pirotécnica de combustão lenta, concebido para ser seguro com a mão	Unidades à base de perclorato: > 5 g por unidade ou > 10 elementos por embalagem	1.3G
			Unidades à base de perclorato: ≤ 5 g por unidade e ≤ 10 elementos por embalagem Unidades à base de nitrato: ≤ 30 g por unidade	1.4G
Artifícios pirotécnicos de baixo perigo e brinquedos pirotécnicos	Vulcão de mesa, bombons fulminantes, estalinhos, tiros de impacto, grãos crepitantes, raspas, fumos, nevoeiro, serpentes, vermes brilhantes, pedras e placas detonantes, lançador de confettis e serpentinas	Dispositivo concebido para produzir efeitos visíveis e/ou audíveis muito limitados, contendo pequenas quantidades de matéria pirotécnica e/ou explosiva	Os bombons fulminantes e tiros de impacto podem conter até 1,6 mg de fulminato de prata Os lançadores de confettis e as serpentinas podem conter até 16 mg de uma mistura de clorato de potássio e de fósforo vermelho	1.4G
Turbilhão	Borboleta, helicóptero, avião, torvelinho, bichas de rabiari	Tubo ou tubos não metálico(s) contendo uma matéria pirotécnica produtora de gases ou chispas, com ou sem composição produtora de ruído e com ou sem alhetas	Matéria pirotécnica por objeto > 20 g, contendo ≤ 3% de composição de tiro para a produção de efeitos sonoros, ou ≤ 5 g de composição produtora de assobio/apito	1.3G
			Matéria pirotécnica por objeto ≤ 20 g, contendo ≤ 3% de composição de tiro para a produção de efeitos sonoros, ou ≤ 5 g de composição produtora de assobio/apito	1.4G



<b>Tipo</b>	<b>Inclui: / Sinónimo de:</b>	<b>Definição</b>	<b>Características</b>	<b>Classificação</b>
Roda / Sol	Roda Catherine, roda <i>saxon</i> , rodas de cores, peças de fogo preso, rodas de repuxos	Conjunto que inclui dispositivos propulsores contendo uma matéria pirotécnica, dotado de meios para ser fixado a um eixo de modo que possa rodar	≥ 1 kg de matéria pirotécnica total, sem efeitos sonoros, cada assobio/apito, se existirem, ≤ 25 g e ≤ 50 g de composição de assobio/apito por roda	1.3G
			< 1 kg de matéria pirotécnica total, sem efeitos sonoros, cada assobio/apito, se existirem, ≤ 5 g e ≤ 10 g de composição de assobio/apito por roda	1.4G
Roda aérea	<i>Saxon voador</i> , OVNI e coroa voadora, roda coroada, roda voadora	Tubos contendo cargas propulsoras e composições pirotécnicas produtoras de chispas e chamas e/ou ruído, os tubos estão fixados num suporte em forma de anel	> 200 g de matéria pirotécnica total ou > 60 g de matéria pirotécnica por dispositivo propulsor, ≤ 3% de composição de tiro de efeito sonoro, cada assobio/apito, se existirem, ≤ 25 g e ≤ 50 g de composição de assobio/apito por roda	1.3G
			≤ 200 g de matéria pirotécnica total ou ≤ 60 g de matéria pirotécnica por dispositivo propulsor, ≤ 3% de composição de tiro de efeito sonoro, cada assobio/apito, se existirem, ≤ 5 g e ≤ 10 g de composição de assobio/apito por roda	1.4G
Sortido	Embalagem sortida para espetáculos interiores ou exteriores	Conjunto de artifícios pirotécnicos de mais de um tipo, cada um dos quais corresponde a um tipo indicado nesta tabela	A classificação é determinada pelo tipo de artifício pirotécnico mais perigoso	
Panchão	Petardos de celebração, petardos em rolo, petardos em corda	Conjunto de tubos (de papel ou cartão) unidos por um atraso pirotécnico, cada tubo está destinado a produzir um efeito sonoro	Cada tubo ≤ 140 mg de composição de tiro ou ≤ 1 g de pólvora negra	1.4G
Bombas de arremesso	Tiro de pólvora negra, tiro de composição de tiro, <i>lady cracker</i> , bombas de carnaval	Tubo não metálico contendo uma composição de efeito sonoro concebido para produzir um efeito sonoro (tiro)	> 2 g de composição de tiro por objeto	1.1G
			≤ 2 g de composição de tiro por objeto e ≤ 10 g por embalagem interior	1.3G
			≤ 1 g de composição de tiro por objeto e ≤ 10 g por embalagem interior ou ≤ 10 g de pólvora negra por objeto	1.4G

### 2.2.1.1.8 Exclusão da Classe 1

2.2.1.1.8.1 Um objeto ou uma matéria podem ser excluídos da classe 1, em virtude dos resultados dos ensaios e da definição da classe 1 com a aprovação da autoridade competente de um Estado parte do RID que pode também reconhecer uma aprovação concedida pela autoridade competente de um Estado que não é parte do RID desde que esta aprovação seja concedida em conformidade com os procedimentos aplicáveis do RID, do ADR, do ADN, do Código IMDG ou das Instruções Técnicas da OACI.

2.2.1.1.8.2 Com a aprovação da autoridade competente em conformidade com o 2.2.1.1.8.1, um objeto pode ser excluído da classe 1 quando três objetos não embalados, cada um individualmente ativado pelos seus próprios meios de iniciação ou ignição ou por meios externos para o funcionamento requerido, satisfaçam os seguintes critérios de ensaio:

- a) Nenhuma superfície exterior deve ter uma temperatura superior a 65 °C. Um pico esporádico da temperatura até 200 °C é aceitável;
- b) Nenhuma rutura ou fragmentação do invólucro externo ou movimentação do objeto ou partes individuais deste, mais do que um metro, em qualquer direção;

*NOTA: Quando a integridade do objeto pode ser afetada em caso de incêndio exterior, esses critérios devem ser verificados por um ensaio de exposição ao fogo. Esse método é descrito na ISO 14451-2 aplicando uma taxa de aquecimento de 80 K/min..*

- c) Nenhum efeito sonoro audível de pico superior a 135 dB(C) a uma distância de um metro;
- d) Nenhum *flash* ou chama capaz de provocar a ignição de um material tal como uma folha de papel de 80 ± 10 g/m<sup>3</sup> em contacto com o objeto, e
- e) Nenhuma produção de fumo, vapores ou poeiras em quantidades tais que a visibilidade numa câmara de um metro cúbico, com painéis de explosão de dimensões apropriadas para fazer face a uma possível sobrepressão, seja reduzida em mais de 50%, medida com um luxímetro (lux) ou um radiómetro calibrado localizado a um metro de uma fonte de luz constante colocada no centro da parede oposta da câmara. As diretrizes gerais da norma ISO 5659-1 para a determinação da densidade ótica e as diretrizes gerais relativas ao sistema fotométrico descrito na secção 7.5 da norma ISO 5659-2 podem ser utilizadas bem como outros métodos similares de medição da densidade ótica. Uma tampa de cobertura adequada em torno da parte traseira e lados de luxímetro deve ser utilizada para minimizar os efeitos da luz difundida ou dispersa que não provenha diretamente da fonte.

NOTA 1: Se durante os ensaios de avaliação dos critérios a), b) c) e d), se observa pouco ou nenhum fumo, o ensaio descrito na alínea e) pode ser dispensado.

NOTA 2: A autoridade competente à qual é feita a referência no 2.2.1.1.

### 2.2.1.1.9 Documentos de classificação

A autoridade competente que afete um objeto ou matéria à classe 1 deve confirmar por escrito essa atribuição ao requerente;

O documento de classificação apresentado pela autoridade competente pode ser em qualquer formato e ter mais de uma página, desde que as páginas sejam numeradas consecutivamente. O documento deve ter um único número de referência.

As informações contidas neste documento devem ser fáceis de identificar, legíveis e duradouras.

Exemplos de informações que podem ser incluídas no documento de classificação:

- (a) Nome da autoridade competente e as disposições da legislação nacional que lhe confirmam a sua autoridade;
- (b) Regulamentos modais ou nacionais aos quais o documento de classificação é aplicável;
- (c) Confirmação de que a classificação foi aprovada, reconhecida ou efetuada de acordo com o Regulamento Tipo da ONU ou os regulamentos modais relevantes;
- (d) Nome e endereço da pessoa jurídica à qual foi atribuída a classificação e qualquer registo de empresa que identifique de forma única a sociedade ou as suas subsidiárias nos termos da legislação nacional;

- (e) Nome sob o qual a matéria ou objeto explosivo será colocado no mercado ou expedido;
- (f) Designação oficial de transporte, número ONU, classe, divisão e correspondente grupo de compatibilidade correspondente à matéria ou objeto explosivo;
- (g) Caso se aplique, a massa líquida máxima de matéria explosiva contida no volume ou objeto;
- (h) Nome, assinatura, carimbo, selo ou outra identificação da pessoa autorizada pela autoridade competente para emitir o documento de classificação, que deve ser claramente visível;
- (i) Indicação das embalagens interiores, embalagens intermédias e das embalagens exteriores autorizadas, quando se considere que a segurança do transporte ou a divisão são consideradas dependentes da embalagem;
- (j) Número de referência, número de inventário ou outra referência de identificação sob a qual os explosivos serão colocados no mercado ou expedidos;
- (k) Nome e endereço da pessoa jurídica que fabricou os explosivos e qualquer registo de empresa que identifique de forma única a sociedade ou as suas subsidiárias nos termos da legislação nacional;
- (l) Quaisquer informações adicionais relativas à instrução de embalagem aplicável e às disposições especiais em matéria de embalagem, caso se apliquem;
- (m) Justificação para atribuição da classificação, ou seja, os resultados dos ensaios, classificação por defeito dos artificios de divertimento, por analogia com explosivos classificados, por definição, a partir do Quadro A do Capítulo 3.2, etc.;
- (n) Condições especiais ou limitações que a autoridade competente tenha identificado como relevantes para a segurança do transporte dos explosivos, para a comunicação do perigo e para o transporte internacional;
  - (o) Data de validade do documento de classificação quando a autoridade competente o considere adequado.

### **2.2.1.2 *Matérias e objetos não admitidos ao transporte***

2.2.1.2.1 As matérias explosivas cuja sensibilidade seja excessiva segundo os critérios da primeira parte do Manual de Ensaios e de Critérios, ou que sejam suscetíveis de reagir espontaneamente, bem como as matérias e objetos explosivos que não possam ser afetados a um nome ou a uma rubrica n.s.a. do Quadro A do capítulo 3.2, não são admitidos ao transporte.

2.2.1.2.2 As matérias do grupo de compatibilidade A não são admitidas ao transporte por modo ferroviário (1.1A, N<sup>o</sup>s ONU 0074, 0113, 0114, 0129, 0130, 0135, 0224 e 0473).  
Os objetos do grupo de compatibilidade K não são admitidos ao transporte (1.2K, N<sup>o</sup> ONU 0020 e 1.3K, N<sup>o</sup> ONU 0021).

### 2.2.1.3 Lista das rubricas coletivas

Código de classificação (ver 2.2.1.1.4)	Nº ONU	Nome da matéria ou do objeto
1.1A	0473	MATÉRIAS EXPLOSIVAS, N.S.A. (não admitidas ao transporte ferroviário, ver 2.2.1.2.2)
1.1B	0461	COMPONENTES DE CADEIA PIROTÉCNICA, N.S.A.
1.1C	0474 0497 0498 0462	MATÉRIAS EXPLOSIVAS, N.S.A. PROPERGOL LÍQUIDO PROPERGOL SÓLIDO OBJETOS EXPLOSIVOS, N.S.A.
1.1 D	0475 0463	MATÉRIAS EXPLOSIVAS, N.S.A. OBJETOS EXPLOSIVOS, N.S.A.
1.1 E	0464	OBJETOS EXPLOSIVOS, N.S.A.
1.1 F	0465	OBJETOS EXPLOSIVOS, N.S.A.
1.1 G	0476	MATÉRIAS EXPLOSIVAS, N.S.A.
1.1 L	0357 0354	MATÉRIAS EXPLOSIVAS, N.S.A. OBJETOS EXPLOSIVOS, N.S.A.
1.2 B	0382	COMPONENTES DE CADEIA PIROTÉCNICA, N.S.A.
1.2 C	0466	OBJETOS EXPLOSIVOS, N.S.A.
1.2 D	0467	OBJETOS EXPLOSIVOS, N.S.A.
1.2 E	0468	OBJETOS EXPLOSIVOS, N.S.A.
1.2 F	0469	OBJETOS EXPLOSIVOS, N.S.A.
1.2 L	0358 0248 0355	MATÉRIAS EXPLOSIVAS, N.S.A. FOGUETES HIDRO-REATIVOS com carga de dispersão, carga de expulsão ou carga propulsora OBJETOS EXPLOSIVOS, N.S.A.
1.3 C	0132 0477 0495 0499 0470	SAIS METÁLICOS DEFLAGRANTES DE DERIVADOS NITRADOS AROMÁTICOS, N.S.A. MATÉRIAS EXPLOSIVAS, N.S.A. PROPERGOL LÍQUIDO PROPERGOL SÓLIDO OBJETOS EXPLOSIVOS, N.S.A.
1.3 G	0478	MATÉRIAS EXPLOSIVAS, N.S.A.
1.3 L	0359 0249 0356	MATÉRIAS EXPLOSIVAS, N.S.A. FOGUETES HIDRO-REATIVOS com carga de dispersão, carga de expulsão ou carga propulsora OBJETOS EXPLOSIVOS, N.S.A.
1.4 B	0350 0383	OBJETOS EXPLOSIVOS, N.S.A. COMPONENTES DE CADEIA PIROTÉCNICA, N.S.A.
1.4 C	0479 0501 0351	MATÉRIAS EXPLOSIVAS, N.S.A. PROPERGOL SÓLIDO OBJETOS EXPLOSIVOS, N.S.A.
1.4 D	0480 0352	MATÉRIAS EXPLOSIVAS, N.S.A. OBJETOS EXPLOSIVOS, N.S.A.
1.4 E	0471	OBJETOS EXPLOSIVOS, N.S.A.
1.4 F	0472	OBJETOS EXPLOSIVOS, N.S.A.
1.4 G	0485 0353	MATÉRIAS EXPLOSIVAS, N.S.A. OBJETOS EXPLOSIVOS, N.S.A.
1.4 S	0481 0349 0384	MATÉRIAS EXPLOSIVAS, N.S.A. OBJETOS EXPLOSIVOS, N.S.A. COMPONENTES DE CADEIA PIROTÉCNICA, N.S.A.
1.5 D	0482	MATÉRIAS EXPLOSIVAS MUITO POUCO SENSÍVEIS (MATÉRIAS EMPS), N.S.A.
1.6 N	0486 0190	OBJETOS EXPLOSIVOS EXTREMAMENTE POUCO SENSÍVEIS, (OBJETOS, EEPS) AMOSTRAS DE EXPLOSIVOS, que não sejam explosivos iniciadores
<p><b>NOTA:</b> A divisão e o grupo de compatibilidade devem ser definidos segundo as instruções da autoridade competente e de acordo com os princípios indicados em 2.2.1.1.4.</p>		

### 2.2.1.4 Glossário das denominações

**NOTA 1:** As descrições no glossário não têm por finalidade substituir os procedimentos de ensaio nem determinar a classificação da matéria ou objeto da classe 1. A afetação na divisão correta e a decisão de saber se devem ser incluídas no grupo de compatibilidade S devem resultar dos ensaios a que foi submetido o produto segundo a primeira parte do Manual de Ensaios e de Critérios ou ser estabelecidas por analogia, com produtos semelhantes já ensaiados e incluídos segundo os modos operatórios do Manual de Ensaios e de Critérios.

**NOTA 2:** *As inscrições numéricas indicadas após as denominações referem-se aos números ONU apropriados (capítulo 3.2, Quadro A, coluna (1)). No que se refere ao código de classificação, ver 2.2.1.1.4.*

ACENDEDORES PARA MECHA DE MINEIRO: N° ONU 0131

Objetos de concepções variadas, funcionando por fricção, por choque ou eletricamente e utilizados para acender uma mecha do mineiro.

ARTIFÍCIOS DE DIVERTIMENTO: N°s ONU 0333, 0334, 0335, 0336 e 0337

Objetos pirotécnicos concebidos para fins de divertimento.

AMOSTRAS DE EXPLOSIVOS, que não sejam explosivos de iniciação: N° ONU 0190

Matérias ou objetos explosivos novos ou existentes, ainda não afetados a uma denominação do Quadro A do capítulo 3.2 e transportados em conformidade com as instruções da autoridade competente e geralmente em pequenas quantidades, para fins, entre outros, de ensaio, de classificação, de investigação e desenvolvimento, de controlo de qualidade ou enquanto amostras comerciais.

**NOTA:** *As matérias ou objetos explosivos já afetados a uma outra denominação do Quadro A do capítulo 3.2 não estão compreendidos nesta definição.*

ARTIFÍCIOS DE SINALIZAÇÃO DE MÃO: N°s ONU 0191 e ONU 0373

Objetos portáteis contendo matérias pirotécnicas que produzem sinais ou alarmas visuais. Os pequenos dispositivos iluminantes de superfície, tais como os fogos de sinais rodoviários ou ferroviários e os pequenos fogos de pedido de socorro, estão abrangidos por esta denominação.

BOMBAS com carga de rebentamento: N°s ONU 0034 e 0035

Objetos explosivos que são largadas de uma aeronave, sem meios próprios de escorvamento ou com meios próprios de escorvamento possuindo pelo menos dois dispositivos de segurança eficazes.

BOMBAS com carga de rebentamento: N°s ONU 0033 e 0291

Objetos explosivos que são largados de uma aeronave, com meios próprios de escorvamento não possuindo pelo menos dois dispositivos de segurança eficazes.

BOMBAS CONTENDO UM LÍQUIDO INFLAMÁVEL, com carga de rebentamento: N°s ONU 0399 e 0400

Objetos que são largados de uma aeronave e que são constituídos por um reservatório cheio de líquido inflamável e de uma carga de rebentamento.

BOMBAS FOTO-RELÂMPAGO: N° ONU 0038

Objetos explosivos que são largados de uma aeronave com vista a produzir uma iluminação intensa e de curta duração para fotografia. Contêm uma carga de explosivos detonante sem meios próprios de escorvamento ou com meios próprios de escorvamento possuindo pelo menos dois dispositivos de segurança eficazes.

BOMBAS FOTO-RELÂMPAGO: N° ONU 0037

Objetos explosivos que são largados de uma aeronave com vista a produzir uma iluminação intensa e de curta duração para fotografia. Contêm uma carga de explosivos detonante com meios próprios de escorvamento não possuindo pelo menos dois dispositivos de segurança eficazes.

BOMBAS FOTO-RELÂMPAGO: N°s ONU 0039 e 0299

Objetos explosivos que são largados de uma aeronave com vista a produzir uma iluminação intensa e de curta duração para fotografia. Contêm uma composição foto-iluminante.

CAIXAS DE CARTUCHOS COMBUSTÍVEIS VAZIAS E NÃO INICIADORAS: N°s ONU 0447 e 0446

Objetos constituídos por invólucros feitos parcial ou inteiramente a partir da nitrocelulose.

CAIXAS DE CARTUCHO VAZIAS INICIADORAS: N°s ONU 0379 e 0055

Objetos constituídos por um invólucro de metal, de plástico ou de outra matéria não inflamável, no qual o único componente explosivo é a escorva.

#### CÁPSULAS DE PERCUSSÃO: N°s ONU 0377, 0378 e 0044

Objetos constituídos por uma cápsula de metal ou plástica contendo uma pequena quantidade de uma mistura explosiva primária, facilmente iniciada por feito de choque. Servem de elementos de iniciação nos cartuchos para armas de pequeno calibre e nos acendedores de percussão para as cargas propulsoras.

#### CÁPSULAS DE SONDAGEM EXPLOSIVAS: N°s ONU 0374 e 0375

Objetos constituídos por uma carga detonante, sem meios próprios de escorvamento ou com meios próprios de escorvamento que possuam pelo menos dois dispositivos de segurança eficazes. São largados de um navio e funcionam quando atingem uma profundidade pré-determinada ou o fundo do mar.

#### CÁPSULAS DE SONDAGEM EXPLOSIVAS: N°s ONU 0296 e 0204

Objetos constituídos por uma carga detonante com meios próprios de escorvamento que não possuem pelo menos dois dispositivos de segurança eficazes. São largadas de um navio e funcionam quando atingem uma profundidade pré-determinada ou o fundo do mar.

#### CÁPSULAS TUBULARES: N°s ONU 0319, 0320 e 0376

Objetos constituídos por uma cápsula que provoca a ignição e por uma carga auxiliar deflagrante, tal como pólvora negra, utilizados para ignição de uma carga propulsora numa caixa de cartucho, etc.

#### CARGAS DE DEMOLIÇÃO: N° ONU 0048

Objetos contendo uma carga de explosivo detonante num invólucro de cartão, matéria plástica, metal ou outro material. Os objetos não têm meios próprios de escorvamento ou têm meios próprios de escorvamento possuindo pelo menos dois dispositivos de segurança eficazes.

**NOTA:** Não são incluídos nesta denominação os seguintes objetos: *BOMBAS, MINAS, PROJÉTEIS*. Figuram separadamente na lista.

#### CARGAS DE DISPERSÃO: N° ONU 0043

Objetos constituídos por uma carga fraca de explosivo para provocar a abertura dos projéteis ou outras munições a fim de dispersar o conteúdo.

#### CARGAS DE PROFUNDIDADE: N° ONU 0056

Objetos constituídos por uma carga de explosivo detonante contida num tambor ou num projétil sem meios próprios de escorvamento ou com meios próprios de escorvamento possuindo pelo menos dois dispositivos de segurança eficazes. São concebidos para detonar debaixo de água.

#### CARGAS DE REBENTAMENTO DE LIGANTE PLÁSTICO: N°s ONU 0457, 0458, 0459 e 0460

Objetos constituídos por uma carga de explosivo detonante de ligante plástico, fabricada com uma forma específica, sem invólucro e sem meios próprios de escorvamento. São concebidos como componentes de munições tais como ogivas militares.

#### CARGAS DE TRANSMISSÃO EXPLOSIVAS: N° ONU 0060

Objetos constituídos por um reforçador fraco amovível colocado na cavidade de um projétil entre a espoleta e a carga de rebentamento.

#### CARGAS EXPLOSIVAS INDUSTRIAIS sem detonador: N°s ONU 0442, 0443, 0444 e 0445

Objetos constituídos por uma carga de explosivo detonante, sem meios próprios de escorvamento, utilizados para a soldadura, junção, enformação e outras operações metalúrgicas efetuadas com explosivo.

#### CARGAS OCAS sem detonador: N°s ONU 0059, 0439, 0440 e 0441

Objetos constituídos por um invólucro contendo uma carga explosiva detonante, compreendendo uma cavidade guarnecida com um revestimento rígido, sem meios próprios de escorvamento. São concebidos para produzir um efeito de jacto perfurante de grande potência.

CARGAS PROPULSORAS: N°s ONU 0271, 0415, 0272 e 0491

Objetos constituídos por uma carga de pólvora propulsora fabricada com uma forma não específica, com ou sem invólucro, destinados a serem utilizados como componentes de propulsores, ou para modificar o trajeto dos projéteis.

CARGAS PROPULSORAS PARA CANHÃO: N°s ONU 0279, 0414 e 0242

Cargas de pólvora propulsora sob qualquer forma para as munições de carga separada para canhão.

CARTUCHOS COM PROJÉTEL INERTE PARA ARMAS: N°s ONU 0328, 0417, 0339 e 0012

Munições constituídas por um projétil sem carga de rebentamento mas com uma carga propulsora e com ou sem escorva. Podem comportar um traçador, com a condição de que o perigo principal seja o da carga propulsora.

CARTUCHOS DE SINALIZAÇÃO: N°s ONU 0054, 0312 e 0405

Objetos concebidos para lançar sinais luminosos coloridos ou outros sinais com pistolas de sinais, etc.

CARTUCHOS PARA ARMAS, com carga de rebentamento: N°s ONU 0006, 0321 e 0412

Munições compreendendo um projétil com uma carga de rebentamento sem meios próprios de escorvamento ou com meios próprios de escorvamento possuindo, pelo menos, dois dispositivos de segurança eficazes, e uma carga propulsora com ou sem escorva. As munições encartuchadas, as munições semi-encartuchadas e as munições de carga separada quando os elementos sejam embalados em comum, são incluídas nesta denominação.

CARTUCHOS PARA ARMAS, com carga de rebentamento: N°s ONU 0005, 0007 e 0348

Munições constituídas por um projétil com uma carga de rebentamento com meios próprios de escorvamento não possuindo, pelo menos, dois dispositivos de segurança eficazes, e por uma carga propulsora com ou sem escorva. As munições encartuchadas, as munições semi-encartuchadas e as munições de carga separada, quando os elementos sejam embalados em comum, são incluídas nesta denominação.

CARTUCHOS PARA ARMAS DE PEQUENO CALIBRE: N°s ONU 0417, 0339 e 0012

Munições constituídas por uma caixa de cartucho com escorva de percussão central ou anelar e contendo uma carga propulsora assim como um projétil sólido. Destinam-se a ser atiradas por armas de fogo de um calibre não ultrapassando 19,1 mm. Os cartuchos de caça de todos os calibres são incluídos nesta denominação.

**NOTA:** Não são incluídos nesta denominação os seguintes objetos: *CARTUCHOS SEM PROJÉTEL PARA ARMAS DE PEQUENO CALIBRE*. Figuram separadamente nesta lista. Também não são incluídos certos cartuchos para armas militares de pequeno calibre, que figuram na lista sob a designação *CARTUCHOS COM PROJÉTEL INERTE PARA ARMAS*.

CARTUCHOS PARA FERRAMENTAS, SEM PROJÉTEL: N° ONU 0014

Objetos utilizados em ferramentas, constituídos por um invólucro fechado, com escorva de percussão central ou anelar, e por uma carga de pólvora sem fumo ou de pólvora negra, mas sem projétil.

CARTUCHOS PARA PIROMECANISMOS: N°s ONU 0381, 0275, 0276 e 0323

Objetos concebidos para exercerem ações mecânicas. São constituídos por um invólucro com uma carga deflagrante e por meios de ignição. Os produtos gasosos da deflagração provocam uma ação de distensão, um movimento linear ou rotativo, ou acionam diafragmas, válvulas ou interruptores ou lançam grampos ou projetam agentes de extinção.

CARTUCHOS PARA POÇOS DE PETRÓLEO: N°s ONU 0277 e 0278

Objetos constituídos por um invólucro de fraca espessura em cartão, metal ou outra matéria contendo somente uma pólvora propulsora que projeta um projétil endurecido para perfurar o invólucro dos poços de petróleo.

**NOTA:** Não são abrangidos por esta denominação os seguintes objetos: *CARGAS OCAS*. Estes figuram separadamente na lista.

CARTUCHOS-RELÂMPAGO: N°s ONU 0049 e 0050

Objetos constituídos por um invólucro, por uma escorva e pó relâmpago, tudo reunido num conjunto preparado para o tiro.

CARTUCHOS SEM PROJÉTIL PARA ARMAS: N°s ONU 0326, 0413, 0327, 0338 e 0014

Munições constituídas por um invólucro fechado, com escorva de percussão central ou anelar, e por uma carga de pólvora sem fumo ou de pólvora negra, mas sem projétil. Produzem um forte ruído e são utilizados para instrução, para salvas, como cargas propulsoras, nas pistolas de partida, etc. As munições sem projétil são incluídas nesta denominação.

CARTUCHOS SEM PROJÉTIL PARA ARMAS DE PEQUENO CALIBRE: N°s ONU 0327, 0338 e 0014

Munições constituídas por uma caixa de cartucho com escorva de percussão central ou anelar e contendo uma carga propulsora de pó sem fumo ou de pólvora negra. As caixas não contêm projéteis. Destinam-se a ser atiradas por armas de fogo dum calibre não ultrapassando 19,1 mm, servem para produzir um forte ruído e são utilizadas para treino ou saudações, como carga propulsora, nas pistolas de partida, etc.

COMPONENTES DA CADEIA PIROTÉCNICA, N.S.A.: N°s ONU 0461, 0382, 0383 e 0384

Objetos contendo um explosivo, concebidos para transmitir a detonação ou a deflagração numa cadeia pirotécnica.

CONJUNTOS DE DETONADORES de desmonte NÃO ELÉTRICOS: N°s ONU 0360, 0361 e 0500

Detonadores não elétricos, em conjunto com elementos como mecha de mineiro, tubo condutor de onda de choque, tubo condutor de chama ou cordão detonante e escorvados por estes elementos. Estes conjuntos podem ser concebidos para detonarem instantaneamente ou podem conter elementos retardadores. Os transmissores de detonação ("relais"), compreendendo um cordão detonante, estão incluídos nesta denominação.

CORDÃO DE INFLAMAÇÃO com invólucro metálico: N° ONU 0103

Objeto constituído por um tubo de metal contendo uma alma de explosivo deflagrante.

CORDÃO DETONANTE DE CARGA REDUZIDA, com invólucro metálico: N° ONU 0104

Objeto constituído por uma alma de explosivo detonante com invólucro de metal macio recoberto ou não com uma bainha protetora. A quantidade de matéria explosiva é limitada de modo a que somente seja produzido um efeito fraco no exterior do cordão.

CORDÃO DETONANTE, com invólucro metálico: N°s ONU 0290 e 0102

Objeto constituído por uma alma de explosivo detonante com invólucro de metal macio recoberto ou não com uma bainha protetora.

CORDÃO DETONANTE DE SECÇÃO PERFILADA: N°s ONU 0288 e 0237

Objetos constituídos por uma alma de explosivo detonante de secção em V recoberta com uma bainha flexível.

CORDÃO DETONANTE flexível: N°s ONU 0065 e 0289

Objeto constituído por uma alma de explosivo detonante num invólucro têxtil tecido recoberto ou não com uma bainha de matéria plástica ou de outro material. A bainha não é necessária se o invólucro têxtil for estanque aos pulverulentos.

CORTADORES PIROTÉCNICOS EXPLOSIVOS: N° ONU 0070

Objetos constituídos por um dispositivo cortante impelido sobre uma bigorna por uma pequena carga deflagrante.

DETONADORES de desmonte ELÉTRICOS: N°s ONU 0030, 0255 e 0456

Objetos especialmente concebidos para o escorvamento de explosivos de desmonte. Podem ser concebidos para detonar instantaneamente ou podem conter um elemento retardador. Os detonadores elétricos são iniciados por uma corrente elétrica.



DETONADORES de desmonte ELETRÓNICOS programáveis: N°s ONU 0511, 0512 e 0513

Detonadores dotados de dispositivos de segurança e proteção melhorados, utilizando componentes eletrônicos para transmitir um sinal de disparo com comandos validados e comunicações seguras. Os detonadores deste tipo não podem ser iniciados por outros meios.

DETONADORES de desmonte NÃO ELÉTRICOS: N°s ONU 0029, 0267 e 0455

Objetos especialmente concebidos para o escorvamento de explosivos de desmonte. Podem ser concebidos para detonarem instantaneamente ou podem conter um elemento retardador. Os detonadores não elétricos são iniciados por elementos tais como tubo condutor de onda de choque, tubo condutor de chama, mecha de mineiro, outro dispositivo de ignição ou cordão detonante flexível. Os relais detonantes sem cordão detonante estão compreendidos nesta denominação.

DETONADORES PARA MUNIÇÕES: N°s ONU 0073, 0364, 0365 e 0366

Objetos constituídos por um pequeno tubo em metal ou em plástico contendo explosivos tais como o azoteto de chumbo, a pentrite ou combinações de explosivos. São concebidos para desencadear o funcionamento de uma cadeia de detonação.

DISPOSITIVOS DE FIXAÇÃO EXPLOSIVOS: N° ONU 0173

Objetos constituídos por uma pequena carga explosiva, com os seus meios próprios de escorvamento e hastes ou elos. Rompem as hastes ou elos a fim de libertar rapidamente os equipamentos.

DISPOSITIVOS DE SEGURANÇA, PIROTÉCNICOS: N° ONU 0503

Objetos que contenham matérias pirotécnicas ou mercadorias perigosas de outras classes e são utilizados em veículos, embarcações ou aeronaves para aumentarem a segurança das pessoas. Os exemplos são: sacos insufláveis (airbags), módulos para sacos insufláveis, pré-tensores dos cintos de segurança e dispositivos piro-mecânicos. Estes dispositivos piro-mecânicos são componentes montados para realizar tarefas tais como, mas não limitados, separação, bloqueio, ou retenção do ocupante.

DISPOSITIVOS ILUMINANTES AÉREOS: N°s ONU 0420, 0421, 0093, 0403 e 0404

Objetos constituídos por matérias pirotécnicas e concebidos para serem largados de uma aeronave para iluminar, identificar, assinalar ou advertir.

DISPOSITIVOS ILUMINANTES DE SUPERFÍCIE: N°s ONU 0418, 0419 e 0092

Objetos constituídos por matérias pirotécnicas e concebidos para serem utilizados no solo para iluminar, identificar, assinalar ou advertir.

ESPOLETAS DETONADORAS: N°s ONU 0106, 0107, 0257 e 0367

Objetos que contêm componentes explosivos e que são concebidos para provocar uma detonação nas munições. Compreendem componentes mecânicos, elétricos, químicos ou hidrostáticos para iniciar a detonação. Compreendem geralmente dispositivos de segurança.

ESPOLETAS DETONADORAS com dispositivos de segurança: N°s ONU 0408, 0409 e 0410

Objetos que contêm componentes explosivos e que são concebidos para provocar uma detonação nas munições. Compreendem componentes mecânicos, elétricos, químicos ou hidrostáticos para iniciar a detonação. A espoleta detonadora deve possuir pelo menos dois dispositivos de segurança eficazes.

ESPOLETAS INFLAMADORAS: N°s ONU 0316, 0317 e 0368

Objetos que contêm componentes explosivos primários e que são concebidos para provocar uma deflagração nas munições. Compreendem componentes mecânicos, elétricos, químicos ou hidrostáticos para desencadear a deflagração. Possuem geralmente dispositivos de segurança.

EXPLOSIVO DE DESMONTA DO TIPO A: N° ONU 0081

Matérias constituídas por nitratos orgânicos líquidos tais como a nitroglicerina ou uma mistura destes componentes com um ou vários dos componentes seguintes: nitrocelulose, nitrato de amónio ou outros nitratos inorgânicos, derivados de nitrados aromáticos ou matérias combustíveis como farinha de madeira e alumínio em

pó. Podem conter componentes inertes tais como o “Kieselguhr” e outros aditivos tais como corantes ou estabilizantes. Estas matérias explosivas podem estar sob a forma de pó ou ter uma consistência gelatinosa, plástica ou elástica. As dinamites, as dinamites gomas e as dinamites plásticas estão incluídas nesta denominação.

EXPLOSIVO DE DESMONTE DO TIPO B: N°s ONU 0082 e 0331

Matérias constituídas:

- a) quer por uma mistura de nitrato de amónio ou de outros nitratos inorgânicos com um explosivo como o trinitrotolueno, com ou sem outra matéria como farinha de madeira e alumínio em pó;
- b) quer por uma mistura de nitrato de amónio ou de outros nitratos inorgânicos com outras matérias combustíveis não explosivas. Em cada caso podem conter componentes inertes tais como o “Kieselguhr” e aditivos tais como corantes ou estabilizantes. Estes explosivos não devem conter nem nitroglicerina, nem nitratos orgânicos líquidos similares, nem cloratos.

EXPLOSIVO DE DESMONTE DO TIPO C: N° ONU 0083

Matérias constituídas por uma mistura quer de clorato de potássio ou de sódio quer de perclorato de potássio, de sódio ou de amónio com derivados nitrados orgânicos ou matérias combustíveis tais como a farinha de madeira ou de alumínio em pó ou um hidrocarboneto.

Podem conter componentes inertes tais como “Kieselguhr” e aditivos tais como corantes ou estabilizantes. Estes explosivos não devem conter nem nitroglicerina nem nitratos orgânicos líquidos similares.

EXPLOSIVO DE DESMONTE DO TIPO D: N° ONU 0084

Matérias constituídas por uma mistura de compostos nitrados orgânicos e de matérias combustíveis tais como os hidrocarbonetos ou o alumínio em pó. Podem conter componentes inertes tais como o “Kieselguhr” e aditivos tais como corantes ou estabilizantes. Estes explosivos não devem conter nem nitroglicerina, nem nitratos orgânicos líquidos similares, nem cloratos, nem nitrato de amónio. Os explosivos plásticos em geral estão compreendidos nesta denominação.

EXPLOSIVO DE DESMONTE DO TIPO E: N°s ONU 0241 e 0332

Matérias constituídas por água como componente essencial e proporções elevadas de nitrato de amónio ou outros comburentes no todo ou em parte em solução. Os outros componentes podem ser derivados nitrados tais como o trinitrotolueno, hidrocarbonetos ou o alumínio em pó. Podem conter componentes inertes tais como o “Kieselguhr” e aditivos tais como corantes ou estabilizantes. As pastas explosivas, as emulsões explosivas e os geles explosivos aquosos estão compreendidos nesta denominação.

FOGUETES A COMBUSTÍVEL LÍQUIDO, com carga de rebentamento: N°s ONU 0397 e 0398

Objetos constituídos por um cilindro equipado com uma ou mais tubeiras contendo um combustível líquido bem como uma ogiva militar. Os mísseis guiados estão compreendidos nesta denominação.

FOGUETES com carga de expulsão: N°s ONU 0436, 0437 e 0438

Objetos constituídos por um propulsor e uma carga para ejetar a carga útil da ogiva do engenho. Os mísseis guiados estão compreendidos nesta denominação.

FOGUETES com carga de rebentamento: N°s ONU 0181 e 0182

Objetos constituídos por um propulsor e uma ogiva militar sem meios próprios de escorvamento ou com meios próprios de escorvamento possuindo pelo menos dois dispositivos de segurança eficazes. Os mísseis guiados estão compreendidos nesta denominação.

FOGUETES com carga de rebentamento: N°s ONU 0180 e 0295

Objetos constituídos por um propulsor e uma ogiva militar com meios próprios de escorvamento não possuindo pelo menos dois dispositivos de segurança eficazes. Os mísseis guiados estão compreendidos nesta denominação.

FOGUETES com ogiva inerte: N°s ONU 0183 e 0502

Objetos constituídos por um propulsor e uma ogiva inerte. Os mísseis guiados estão compreendidos nesta denominação.

FOGUETES HIDRO-REATIVOS com carga de dispersão, carga de expulsão ou carga propulsora: N°s ONU 0248 e 0249

Objetos cujo funcionamento é baseado numa reação físico-química do seu conteúdo com a água.

FOGUETES LANÇA-CABOS: N°s ONU 0238, 0240 e 0453

Objetos constituídos por um motor de foguete e concebidos para lançar um cabo.

GRANADAS de mão ou de espingarda com carga de rebentamento: N°s ONU 0284 e 0285

Objetos que são concebidos para serem lançados à mão ou com a ajuda de uma espingarda. Sem meios próprios de escorvamento ou com meios próprios de escorvamento possuindo pelo menos dois dispositivos de segurança eficazes.

GRANADAS de mão ou de espingarda com carga de rebentamento: N°s ONU 0292 e 0293

Objetos que são concebidos para serem lançados à mão ou com a ajuda de uma espingarda. Têm meios próprios de escorvamento não possuindo mais de dois dispositivos de segurança.

GRANADAS DE EXERCÍCIO de mão ou de espingarda: N°s ONU 0372, 0318, 0452 e 0110

Objetos sem carga de rebentamento principal concebidos para serem lançados à mão ou com a ajuda de uma espingarda. Dispõem de sistema de escorvamento e podem conter uma carga de referenciação.

HEXOTONAL: N° ONU 0393

Matéria constituída por uma mistura íntima de ciclotrimetilenotrinitramina (RDX) e de trinitrotolueno (TNT) e de alumínio.

HEXOLITE (HEXOTOL) *seca ou humedecida com menos de 15% (massa) de água*: N° ONU 0118

Matéria constituída por uma mistura íntima de ciclotrimetilenotrinitramina (RDX) e de trinitrotolueno (TNT). A "composição B" está compreendida sob esta denominação.

INFLAMADORES (ACENDEDORES): N°s ONU 0121, 0314, 0315, 0325 e 0454

Objetos contendo uma ou mais matérias explosivas utilizadas para provocar uma deflagração numa cadeia pirotécnica. Podem ser acionados química, elétrica ou mecanicamente.

**NOTA:** Não estão compreendidos nesta denominação os objetos seguintes: mechas de combustão rápida; cordão de inflamação; mecha não detonante; espoletas inflamadoras; acendedores para mecha de mineiro; escorvas de percussão; escorvas tubulares. Estão listados separadamente.

MATÉRIAS EXPLOSIVAS MUITO POUCO SENSÍVEIS (MATÉRIAS EMPS) N.S.A.: N° ONU 0482

Matérias que apresentam um perigo de explosão em massa mas que são tão pouco sensíveis que a probabilidade de escorvamento ou de passagem da combustão à detonação (nas condições normais de transporte) é muito fraca, e que foram submetidas aos ensaios da série 5.

MECHA DE COMBUSTÃO RÁPIDA: N° ONU 0066

Objeto composto por fios têxteis cobertos de pólvora negra ou de outra composição pirotécnica de combustão rápida e por um invólucro protetor flexível, ou constituído por uma alma de pólvora negra envolta por uma tela tecida maleável. Arde com uma chama exterior que progride ao longo da mecha e serve para transmitir a ignição de um dispositivo a uma carga ou a uma escorva.

MECHA DE MINEIRO (MECHA LENTA ou CORDÃO BICKFORD): N° ONU 0105

Objeto constituído por uma alma de pólvora negra de grãos finos envolta por uma tela de tecido maleável revestido de uma ou mais bainhas protetoras. Quando é inflamada arde a uma velocidade pré-determinada sem qualquer efeito explosivo exterior.

MECHA NÃO DETONANTE: N° ONU 0101

Objeto constituído por fios de algodão impregnados de polvorim. Arde com uma chama exterior e é utilizado nas cadeias de ignição dos artifícios de divertimento, etc.

MINAS, com carga de rebentamento: N°s ONU 0137 e 0138

Objetos constituídos geralmente por recipientes de metal ou de material compósito cheios de um explosivo secundário detonante, sem meios próprios de escorvamento ou com meios próprios de escorvamento possuindo pelo menos dois dispositivos de segurança eficazes. São concebidos para funcionar à passagem de barcos, de veículos ou de pessoal. Os "torpedos Bangalore" estão compreendidos nesta denominação.

MINAS com carga de rebentamento: N°s ONU 0136 e 0294

Objetos constituídos geralmente por recipientes de metal ou de material compósito, cheios de um explosivo secundário detonante, com meios próprios de escorvamento, não possuindo, pelo menos, dois dispositivos de segurança eficazes. São concebidos para funcionar à passagem de barcos, de veículos ou de pessoal. Os "torpedos Bangalore" estão compreendidos nesta denominação.

MOTORES DE FOGUETE: N°s ONU 0280, 0281 e 0186

Objetos constituídos por uma carga explosiva, em geral um propergol sólido, contido num cilindro equipado com uma ou mais tubeiras. São concebidos para propulsionar um foguete ou um míssil guiado.

MOTORES DE FOGUETE A COMBUSTÍVEL LÍQUIDO: N°s ONU 0395 e 0396

Objetos constituídos por um cilindro equipado com uma ou mais tubeiras e contendo um combustível líquido. São concebidos para propulsionar um foguete ou um míssil guiado.

MOTORES DE FOGUETE COM LÍQUIDOS HIPERGÓLICOS com ou sem carga de expulsão: N°s ONU 0322 e 0250

Objetos constituídos por um combustível hipergólico contido num cilindro equipado com uma ou várias tubeiras. São concebidos para motores de foguetes ou mísseis guiados.

MUNIÇÕES DE EXERCÍCIO: N°s ONU 0362 e 0488

Munições desprovidas de carga de rebentamento principal, contendo uma carga de dispersão ou de expulsão. Geralmente contêm também uma espoleta e uma carga propulsora.

**NOTA:** Não estão compreendidas nesta denominação os objetos seguintes: *GRANADAS DE EXERCÍCIO*. Estão listados separadamente

MUNIÇÕES FUMÍGENAS com ou sem carga de dispersão, carga de expulsão ou carga propulsora: N°s ONU 0015, 0016 e 0303

Munições contendo uma matéria fumígena tal como mistura ácido clorossulfônico, tetracloroeto de titânio ou uma composição pirotécnica produzindo fumo na base do hexacloroetano ou de fósforo vermelho. Salvo quando a matéria é ela própria um explosivo, as munições contêm igualmente um ou mais dos seguintes elementos: carga propulsora com escorva e carga de ignição, espoleta com carga de dispersão ou carga de expulsão. As granadas fumígenas estão compreendidas nesta denominação.

**NOTA:** Não estão compreendidas nesta denominação os objetos seguintes: *sinais fumígenos*. Estão listados separadamente.

MUNIÇÕES FUMÍGENAS DE FÓSFORO BRANCO com carga de dispersão, carga de expulsão ou carga propulsora: N°s ONU 0245 e 0246

Munições contendo fósforo branco como matéria fumígena. Contêm igualmente um ou vários dos seguintes elementos: carga propulsora com escorva e carga de ignição, espoleta com carga de dispersão ou carga de expulsão. As granadas fumígenas estão compreendidas nesta denominação.

MUNIÇÕES ILUMINANTES com ou sem carga de dispersão, carga de expulsão ou carga propulsora: N°s ONU 0171, 0254 e 0297

Munições concebidas para produzir uma fonte única de luz intensa com o fim de iluminar um espaço. Os cartuchos iluminantes, as granadas iluminantes, os projéteis iluminantes e as bombas de referência (identificação de alvos) estão compreendidos nesta denominação.

**NOTA:** Não estão compreendidas nesta denominação os seguintes objetos: artificios de sinalização de mão, cartuchos de sinalização, dispositivos iluminantes aéreos, dispositivos iluminantes de superfície e sinais pedido de socorro. Estão listados separadamente.

MUNIÇÕES INCENDIÁRIAS contendo líquido ou gel, com carga de dispersão, carga de expulsão ou carga propulsora: N° ONU 0247

Munições contendo matéria incendiária líquida ou sob a forma de gel. Salvo quando a matéria incendiária é ela própria um explosivo, elas contêm um ou vários dos elementos seguintes: carga propulsora com escorva e carga de ignição, espoleta com carga de dispersão ou carga de expulsão.

MUNIÇÕES INCENDIÁRIAS com ou sem carga de dispersão, carga de expulsão ou carga propulsora: N°s ONU 0009, 0010 e 0300

Munições contendo uma composição incendiária. Salvo quando a composição é ela própria um explosivo, elas contêm igualmente um ou vários dos seguintes elementos: carga propulsora com escorva e carga de ignição, espoleta com carga de dispersão ou carga de expulsão.

MUNIÇÕES INCENDIÁRIAS DE FÓSFORO BRANCO com carga de dispersão, carga de expulsão ou carga propulsora: N°s ONU 0243 e 0244

Munições contendo fósforo branco como matéria incendiária. Contêm também um ou vários dos elementos seguintes: carga propulsora com escorva e carga de ignição, espoleta com carga de dispersão ou carga de expulsão.

MUNIÇÕES LACRIMOGÊNEAS com carga de dispersão, carga de expulsão ou carga propulsora: N°s ONU 0018, 0019 e 0301

Munições contendo uma matéria lacrimogênea. Contêm também um ou vários dos elementos seguintes: matérias pirotécnicas, carga propulsora com escorva e carga de ignição, espoleta com carga de dispersão ou carga de expulsão.

MUNIÇÕES PARA ENSAIO: N° ONU 0363

Munições contendo uma matéria pirotécnica, utilizadas para provar a eficácia ou a potência de novas munições ou de novos elementos ou conjuntos de armas.

OBJETOS EXPLOSIVOS, EXTREMAMENTE POUCO SENSÍVEIS (OBJETOS EEPS): N° ONU 0486

Objetos que contêm predominantemente matérias extremamente pouco sensíveis, que revelam uma probabilidade negligenciável de escorvamento ou de propagação acidentais nas condições normais de transporte, e que foram submetidas aos ensaios da série 7.

OBJETOS PIROFÓRICOS: N° ONU 0380

Objetos que contêm uma matéria pirofórica (suscetível de inflamação espontânea quando exposta ao ar) e uma matéria ou um componente explosivo. Os objetos que contêm fósforo branco não estão incluídos nesta denominação.

OBJETOS PIROTÉCNICOS para uso técnico: N°s ONU 0428, 0429, 0430, 0431 e 0432

Objetos que contêm materiais pirotécnicos e que são destinados a usos técnicos tais como: produção de calor, produção de gases, efeitos cénicos, etc.

**NOTA:** Não estão compreendidos nesta denominação os seguintes objetos: todas as munições, artificios de divertimento, artificios de sinalização de mão, dispositivos de fixação explosivos, cartuchos de sinalização, cortadores pirotécnicos explosivos, dispositivos iluminantes aéreos, dispositivos iluminantes de superfície, petardos de sinais a maquinistas, rebites explosivos, sinais de pedido de socorro, sinais fumígenos. Estão listados separadamente

OCTOLITE (OCTOL) seca ou humedecida com menos de 15% (massa) de água: N° ONU 0266

Matéria constituída por uma mistura íntima de ciclotetrametilenotetranitramina (HMX) e de trinitrotolueno (TNT).

OCTONAL: N° ONU 0496

Matéria constituída por uma mistura íntima de ciclotetrametilenotetranitramina (HMX), de trinitrotolueno (TNT) e de alumínio.

OGIVAS DE FOGUETE *com carga de dispersão ou carga de expulsão*: N° ONU 0370

Objetos constituídos por uma carga útil inerte e uma pequena carga detonante ou deflagrante, sem meios próprios de escorvamento, ou com meios próprios de escorvamento, dispondo de, pelo menos, dois dispositivos de segurança eficazes. São concebidos para serem montados num motor de foguete destinado a espalhar matérias inertes. As ogivas para mísseis guiados estão compreendidas nesta denominação.

OGIVAS DE FOGUETE *com carga de dispersão ou carga de expulsão*: N° ONU 0371

Objetos constituídos por uma carga útil inerte e uma pequena carga detonante ou deflagrante, com meios próprios de escorvamento, não possuindo, pelo menos, dois dispositivos de segurança eficazes. São concebidos para serem montados num motor de foguete destinado a espalhar matérias inertes. As ogivas para mísseis guiados estão compreendidos nesta denominação.

OGIVAS DE FOGUETE, com carga de rebentamento: N°s ONU 0286 e 0287

Objetos constituídos por explosivo detonante sem meios próprios de escorvamento ou com meios próprios de escorvamento possuindo, pelo menos, dois dispositivos de segurança eficazes. São concebidas para serem montadas num foguete. As ogivas para mísseis guiados estão compreendidas nesta denominação.

OGIVAS DE FOGUETE com carga de rebentamento: N° ONU 0369

Objetos constituídos por explosivo detonante com meios próprios de escorvamento não possuindo pelo menos dois dispositivos de segurança eficazes. São concebidos para ser montados num foguete. As ogivas para mísseis guiados estão compreendidas nesta denominação.

OGIVAS DE TORPEDO com carga de rebentamento: N° ONU 0221

Objetos constituídos por explosivo detonante sem meios próprios de escorvamento ou com meios próprios de escorvamento, possuindo, pelo menos, dois dispositivos de segurança eficazes. São concebidos para serem montados num torpedo.

PASTA DE PÓLVORA (GALETE) HUMEDECIDA *com pelo menos 17% (massa) de álcool*; PASTA DE PÓLVORA (GALETE) HUMEDECIDA *com pelo menos 25% (massa) de água*: N°s ONU 0433 e 0159

Matéria constituída por nitrocelulose impregnada de pelo menos 60% de nitroglicerina ou de outros nitratos orgânicos líquidos ou de uma mistura destes líquidos.

PENTOLITE (seca) ou humedecida com menos de 15% (massa) de água: N° ONU 0151

Matéria constituída por uma mistura íntima de tetranitrato de pentaeritrite (PETN) e de trinitrotolueno (TNT).

PERFURADORES DE CARGA OCA para poços de petróleo, sem detonador: N°s ONU 0124 e 0494

Objetos constituídos por um tubo de aço ou por uma cinta metálica sobre a qual são dispostas cargas ocas ligadas umas às outras por cordão detonante, sem meios próprios de escorvamento.

PETARDOS DE SINAIS A MAQUINISTAS: N°s ONU 0192, 0492, 0493 e 0193

Objetos contendo uma matéria pirotécnica que explode muito estrondosamente quando o objeto é esmagado. São concebidos para serem colocados sobre um carril.

PÓ RELÂMPAGO: N°s ONU 0094 e 0305

Matéria pirotécnica que, quando é inflamada, emite uma luz intensa.

PÓLVORA NEGRA *sob forma de grãos ou de polvorim*: N° ONU 0027

Matéria constituída por uma mistura íntima de carvão vegetal ou outro carvão e de nitrato de potássio ou nitrato de sódio, com ou sem enxofre.

PÓLVORA NEGRA COMPRIMIDA ou PÓLVORA NEGRA EM COMPRIMIDOS: N° ONU 0028

Matéria constituída por pólvora negra sob a forma comprimida.

PÓLVORA SEM FUMO: N°s ONU 0160, 0161 e 0509

Matéria geralmente à base de nitrocelulose utilizada como pólvora propulsora. As pólvoras de base simples (só nitrocelulose), as de base dupla (tais como nitrocelulose e nitroglicerina) e as de base tripla (tais como nitrocelulose, nitroglicerina/nitroguanidina) estão compreendidas nesta denominação.

**NOTA:** *As cargas de pólvora sem fumo vazada, comprimida ou em cartucho figuram sob a denominação de CARGAS PROPULSORAS ou CARGAS PROPULSORAS PARA CANHÃO.*

PROJÉTEIS com carga de dispersão ou carga de expulsão: N°s ONU 0346 e 0347

Objetos tais como granada ou bala disparados de um canhão ou de outra peça de artilharia. Não dispõem de meios próprios de escorvamento ou dispõem de meios próprios de escorvamento possuindo, pelo menos, dois dispositivos de segurança eficazes. São utilizados para espalhar matérias coloridas para referência, ou outras matérias inertes.

PROJÉTEIS com carga de dispersão ou carga de expulsão: N°s ONU 0426 e 0427

Objetos tais como granada ou bala disparados de um canhão ou de outra peça de artilharia. Dispõem de meios próprios de escorvamento não possuindo, pelo menos, dois dispositivos de segurança eficazes. São utilizados para espalhar matérias coloridas para referência, ou outras matérias inertes.

PROJÉTEIS com carga de dispersão ou carga de expulsão: N°s ONU 0434 e 0435

Objetos tais como granada ou bala disparadas de um canhão ou de uma outra peça de artilharia de uma espingarda ou de outra arma de pequeno calibre. São utilizados para espalhar matérias coloridas para referência, ou outras matérias inertes.

PROJÉTEIS com carga de rebentamento: N°s ONU 0168, 0169 e 0344

Objetos tais como granada ou bala disparadas de um canhão ou de outra peça de artilharia. Não dispõem de meios próprios de escorvamento ou dispõem de meios próprios de escorvamento possuindo, pelo menos, dois dispositivos de segurança eficazes.

PROJÉTEIS com carga de rebentamento: N°s ONU 0167 e 0324

Objetos tais como granada ou bala disparados de um canhão ou de outra peça de artilharia. Não possuem meios próprios de escorvamento, ou possuem meios próprios de escorvamento com, pelo menos, dois dispositivos de segurança eficazes.

PROJÉTEIS inertes com traçador: N°s ONU 0424, 0425 e 0345

Objetos tais como granada ou bala disparados de um canhão ou de outra peça de artilharia, de uma espingarda ou outra arma de pequeno calibre.

PROPERGOL, LÍQUIDO: N°s ONU 0497 e 0495

Matéria constituída por um explosivo líquido deflagrante, utilizado para a propulsão.

PROPERGOL, SÓLIDO: N°s ONU 0498, 0499 e 0501

Matéria constituída por um explosivo sólido deflagrante, utilizado para a propulsão.

REBITES EXPLOSIVOS: N° ONU 0174

Objetos constituídos por uma pequena carga explosiva colocada dentro de um rebite metálico.

REFORÇADORES COM DETONADOR: N°s ONU 0225 e 0268

Objetos constituídos por uma carga de explosivo detonante, com meios de escorvamento. São utilizados para reforçar o poder de escorvamento dos detonadores ou do cordão detonante.

REFORÇADORES SEM DETONADOR: N°s ONU 0042 e 0283

Objetos constituídos por uma carga de explosivo detonante, sem meios de escorvamento. São utilizados para reforçar o poder de escorvamento dos denodares ou do cordão detonante.

SINAIS DE PEDIDO DE SOCORRO de navios: N°s ONU 0194, 0195, 0505 e 0506

Objetos contendo matérias pirotécnicas concebidos para emitir sinais por meio de sons, de chamas ou de fumo, ou uma qualquer das suas combinações.

SINAIS FUMÍGENOS: N°s ONU 0196, 0197, 0313, 0487 e 0507

Objetos contendo matérias pirotécnicas que produzem fumo. Podem também conter dispositivos que emitam sinais sonoros.

TORPEDOS À COMBUSTÍVEL LÍQUIDO, com ogiva inerte: N° ONU 0450

Objetos constituídos por um sistema explosivo líquido destinado a propulsionar o torpedo na água, com uma ogiva inerte.

TORPEDOS À COMBUSTÍVEL LÍQUIDO, com ou sem carga de rebentamento: N° ONU 449

Objetos constituídos quer por um sistema explosivo líquido destinado a propulsionar o torpedo na água, com ou sem ogiva, quer por um sistema não explosivo líquido destinado a propulsionar o torpedo na água com uma ogiva.

TORPEDOS com carga de rebentamento: N° ONU 0451

Objetos constituídos por um sistema não explosivo destinado a propulsionar o torpedo na água e por uma ogiva, sem meios próprios de escorvamento ou com meios próprios de escorvamento, possuindo, pelo menos, dois dispositivos de segurança eficazes.

TORPEDOS com carga de rebentamento: N° ONU 0329

Objetos constituídos por um sistema explosivo, destinado a propulsionar o torpedo na água e por uma ogiva, sem meios próprios de escorvamento ou com meios próprios de escorvamento possuindo, pelo menos, dois dispositivos de segurança eficazes.

TORPEDOS com carga de rebentamento: N° ONU 0330

Objetos constituídos por um sistema explosivo ou não explosivo destinado a propulsionar o torpedo na água e por uma ogiva com meios próprios de escorvamento, não possuindo, pelo menos, dois dispositivos de segurança eficazes.

TORPEDOS DE PERFURAÇÃO EXPLOSIVOS sem detonador para poços de petróleo: N° ONU 0099

Objetos constituídos por uma carga detonante contida num invólucro, sem meios próprios de escorvamento. Servem para fraturar a rocha à volta dos veios de brocagem de modo a facilitar o escoamento do petróleo bruto a partir da rocha.

TRAÇADORES PARA MUNIÇÕES: N°s ONU 0212 e 0306

Objetos fechados contendo matérias pirotécnicas e concebidos para seguir a trajetória de um projétil.

TRITONAL: N° ONU 0390

Matéria constituída por uma mistura de trinitrotolueno (TNT) e alumínio.

## 2.2.2 Classe 2 Gases

### 2.2.2.1 Critérios

2.2.2.1.1 O título da classe 2 abrange os gases puros, as misturas de gases, as misturas de um ou vários gases com uma ou várias outras matérias e os objetos contendo tais matérias.

Um gás é uma matéria que:

- a 50 °C tem uma pressão de vapor superior a 300 kPa (3 bar); ou
- é completamente gasoso a 20 °C à pressão normal de 101,3 kPa.

**NOTA 1:** Contudo, o N° ONU 1052, FLUORETO DE HIDROGÉNIO é classificado na classe 8.



**NOTA 2:** Um gás puro pode conter outros constituintes decorrentes do seu processo de fabricação ou adicionados para preservar a estabilidade do produto, na condição de que a concentração destes constituintes não modifique a classificação ou as condições de transporte, tais como a taxa de enchimento, a pressão de enchimento ou a pressão de ensaio.

**NOTA 3:** As rubricas N.S.A. enumeradas em 2.2.2.3 podem incluir os gases puros bem como as misturas.

2.2.2.1.2 As matérias e objetos da classe 2 subdividem-se como se segue:

1. *Gás comprimido:* um gás que, quando embalado sob pressão para o transporte, é totalmente gasoso a  $-50\text{ }^{\circ}\text{C}$ ; esta categoria abrange todos os gases que tenham uma temperatura crítica inferior ou igual a  $-50\text{ }^{\circ}\text{C}$ ;
2. *Gás liquefeito:* um gás que, quando embalado sob pressão para o transporte, é parcialmente líquido a temperaturas superiores a  $-50\text{ }^{\circ}\text{C}$ . Sendo de distinguir:  
*Gás liquefeito a alta pressão:* um gás com uma temperatura crítica superior a  $-50\text{ }^{\circ}\text{C}$  e inferior ou igual a  $+65\text{ }^{\circ}\text{C}$ ; e  
*Gás liquefeito a baixa pressão:* um gás com uma temperatura crítica superior a  $+65\text{ }^{\circ}\text{C}$ ;
3. *Gás liquefeito refrigerado:* um gás que, quando embalado para o transporte, se encontra parcialmente líquido devido à sua baixa temperatura;
4. *Gás dissolvido:* um gás que, quando embalado sob pressão para o transporte, é dissolvido num solvente em fase líquida;
5. Geradores de aerossóis e recipientes de baixa capacidade contendo gás (cartuchos de gás);
6. Outros objetos contendo um gás sob pressão;
7. Gases não comprimidos submetidos a prescrições particulares (amostras de gás);
8. Produtos químicos sob pressão: matérias líquidas, pastosas ou pulverulentas sob pressão, às quais é adicionado um gás propulsor que corresponde à definição de um gás comprimido ou liquefeito e as misturas dessas matérias.
9. *Gás adsorvido:* um gás que, quando embalado para transporte é adsorvido num material poroso sólido resultando num recipiente de pressão interna inferior a  $101,3\text{ kPa}$  a  $20\text{ }^{\circ}\text{C}$  e inferior a  $300\text{ kPa}$  a  $50\text{ }^{\circ}\text{C}$ .

2.2.2.1.3 As matérias e objetos da classe 2, com exceção dos aerossóis e dos produtos químicos sob pressão, são afetados a um dos grupos seguintes, em função das propriedades perigosas que apresentam:

- A asfixiante;
- O comburente;
- F inflamável;
- T tóxico;
- TF tóxico, inflamável;
- TC tóxico, corrosivo;
- TO tóxico, comburente;
- TFC tóxico, inflamável, corrosivo;
- TOC tóxico, comburente, corrosivo.

Para os gases e misturas de gases que apresentam, de acordo com estes critérios, propriedades perigosas correspondentes a mais de um grupo, os grupos designados pela letra T têm preponderância sobre todos os outros grupos. Os grupos designados pela letra F têm preponderância sobre os grupos designados pelas letras A ou O.

**NOTA 1:** No Regulamento Tipo da ONU, no Código IMDG e nas Instruções Técnicas da OACI, os gases são afetados a uma das três divisões seguintes, em função do perigo principal que apresentam:

*Divisão 2.1: gases inflamáveis (correspondem aos grupos designados por um F maiúsculo);*

*Divisão 2.2: gases não inflamáveis, não tóxicos (correspondem aos grupos designados por um A ou um O maiúsculo);*

*Divisão 2.3: gases tóxicos (correspondem aos grupos designados por um T maiúsculo, ou seja, T, TF, TC, TO, TFC e TOC).*

**NOTA 2:** Os recipientes de baixa capacidade contendo gás (Nº ONU 2037) são afetados aos grupos A a TOC, em função do perigo apresentado pelo seu conteúdo. Para os aerossóis (Nº ONU 1950), ver 2.2.2.1.6. Para os produtos químicos sob pressão (Nº ONU 3500 a 3505), ver 2.2.2.1.7.

**NOTA 3:** Os gases corrosivos são considerados como tóxicos, e portanto afetados ao grupo TC, TFC ou TOC.

2.2.2.1.4 Sempre que uma mistura da classe 2, expressamente mencionada no Quadro A do Capítulo 3.2 corresponde a diferentes critérios enunciados em 2.2.2.1.2 e 2.2.2.1.5, esta mistura deve ser classificada segundo estes critérios e afetada a uma rubrica N.S.A. apropriada.

2.2.2.1.5 As matérias e objetos da classe 2, com exceção dos aerossóis e dos produtos químicos sob pressão, não expressamente mencionados no Quadro A do Capítulo 3.2 são classificados numa rubrica coletiva enumerada em 2.2.2.3 em conformidade com 2.2.2.1.2 e 2.2.2.1.3. Aplicam-se os critérios seguintes:

#### **Gases asfixiantes**

Gases não comburentes, não inflamáveis e não tóxicos e que diluem ou substituem o oxigénio normalmente presente na atmosfera.

#### **Gases inflamáveis**

Gases que, a uma temperatura de 20 °C e à pressão normal de 101,3 kPa:

- a) são inflamáveis em mistura a 13% no máximo (volume) com o ar; ou
- b) têm uma faixa de inflamabilidade com o ar de, pelo menos, 12 pontos de percentuais qualquer que seja o seu limite inferior de inflamabilidade.

A inflamabilidade deve ser determinada, seja por meio de ensaios, seja por cálculo, segundo os métodos aprovados pela ISO (ver a norma ISO 10156:2017).

Quando os dados disponíveis são insuficientes para se poderem utilizar estes métodos, podem aplicar-se métodos de ensaio equivalentes reconhecidos pela autoridade competente do país de origem.

Se o país de origem não é um Estado parte do RID, estes métodos de ensaio equivalentes têm de ser reconhecidos pela autoridade competente do primeiro Estado parte do RID a ser tocado pela expedição.

#### **Gases comburentes**

Gases que podem, em geral pelo fornecimento de oxigénio, causar ou favorecer mais do que o ar, a combustão de outras matérias. São gases puros ou misturas de gases cujo poder comburente, determinado segundo um método de cálculo definido na norma ISO 10156:2017, é superior a 23,5%.

#### **Gases tóxicos**

**NOTA:** Os gases que correspondem parcial ou totalmente aos critérios de toxicidade em virtude da sua corrosividade devem ser classificados como tóxicos. Ver também os critérios sob o título "Gases corrosivos" para um eventual perigo subsidiário de corrosividade.

Gases que:

- a) são conhecidos por serem tóxicos ou corrosivos para os seres humanos, a ponto de representarem um perigo para a saúde; ou
- b) são presumivelmente tóxicos ou corrosivos para os seres humanos porque o seu CL<sub>50</sub> para a toxicidade aguda é inferior ou igual a 5000 ml/m<sup>3</sup> (ppm), sempre que são submetidos a ensaios executados de acordo com 2.2.61.1.

Para a classificação das misturas de gases (incluindo os vapores de matérias de outras classes), pode utilizar-se a fórmula seguinte:

$$CL_{50} \text{ (Mistura)tóxica} = \frac{I}{\sum_{i=1}^n \frac{f_i}{T_i}}$$

Em que:

$f_i$  = fração molar do constituinte  $i$  da mistura;

$T_i$  = índice de toxicidade do constituinte  $i$  da mistura.  $T_i$  é igual ao  $CL_{50}$  indicado na instrução de embalagem P200 do 4.1.4.1. Sempre que valor  $CL_{50}$  não for indicado na instrução de embalagem P200 do 4.1.4.1, deve utilizar-se o  $CL_{50}$  disponível na literatura científica. Sempre que valor de  $CL_{50}$  for desconhecido, o índice de toxicidade é calculado a partir do valor de  $CL_{50}$  mais baixo de matérias que tenham efeitos fisiológicos e químicos semelhantes, ou procedendo a ensaios se tal for a única possibilidade prática.

### Gases corrosivos

Os gases ou misturas de gases, que correspondem inteiramente aos critérios de toxicidade devido à sua corrosividade, devem ser classificados como tóxicos com um perigo subsidiário de corrosividade.

Uma mistura de gases, que é considerada como tóxica devido aos seus efeitos combinados de corrosividade e de toxicidade, apresenta um perigo subsidiário de corrosividade sempre que se sabe, por experiência humana que ela exerce um efeito destruidor sobre a pele, os olhos ou as mucosas, ou sempre que o valor de  $CL_{50}$  dos elementos constituintes da mistura é inferior ou igual a 5000 ml/m<sup>3</sup> (ppm) quando é calculado segundo a fórmula:

$$CL_{50} \text{ (Mistura)corrosiva} = \frac{I}{\sum_{i=1}^n \frac{f_{ci}}{T_{ci}}}$$

Em que:

$f_{ci}$  = fração molar do constituinte corrosivo  $i$  da mistura;

$T_{ci}$  = índice de toxicidade da matéria corrosiva constituinte da mistura.  $T_{ci}$  é igual ao  $CL_{50}$  indicado na instrução de embalagem P200 do 4.1.4.1. Sempre que valor de  $CL_{50}$  não for indicado na instrução de embalagem P200 do 4.1.4.1, deve utilizar-se o  $CL_{50}$  disponível na literatura científica. Sempre que valor de  $CL_{50}$  for desconhecido, o índice de toxicidade é calculado a partir do valor de  $CL_{50}$  mais baixo de matérias que tenham efeitos fisiológicos e químicos semelhantes, ou procedendo a ensaios se tal for a única possibilidade prática.

#### 2.2.2.1.6 Aerossóis

Os aerossóis (Nº ONU 1950) são afetados a um dos grupos a seguir indicados em função das características de perigo que eles apresentam:

- A asfixiante;
- O comburente;
- F inflamável;
- T tóxico;
- C corrosivo;
- CO corrosivo, comburente;
- FC inflamável, corrosivo;
- TF tóxico, inflamável;
- TC tóxico, corrosivo;
- TO tóxico, comburente;
- TFC tóxico, inflamável, corrosivo;
- TOC tóxico, comburente, corrosivo.

A classificação depende da natureza do conteúdo do gerador de aerossol.

**NOTA:** *Os gases que correspondem à definição dos gases tóxicos segundo 2.2.2.1.5 e os gases identificados como “Considerado como um gás pirofórico” pela nota c do Quadro 2 da instrução de embalagem P200 do 4.1.4.1 não devem ser utilizados como gases propulsores nos geradores de aerossóis. Os aerossóis cujo conteúdo corresponde aos critérios do grupo de embalagem I para a toxicidade ou para a corrosividade não são admitidos ao transporte (ver também 2.2.2.2.2).*

Aplicam-se os critérios a seguir indicados:

- a) A afetação ao grupo A aplica-se quando o conteúdo não corresponde aos critérios de afetação a qualquer outro grupo de acordo com as alíneas b) a f) seguintes;
- b) A afetação ao grupo O aplica-se quando o aerossol contém um gás comburente segundo 2.2.2.1.5;
- c) Os aerossóis são afetados ao grupo F se o conteúdo tiver pelo menos 85%, em massa, de componentes inflamáveis e se o calor químico da combustão for igual ou superior a 30 kJ/g.

Não devem ser afetados ao grupo F se o conteúdo tiver no máximo 1%, em massa, de componentes inflamáveis e se o calor da combustão for inferior a 20 kJ/g.

Caso contrário, os aerossóis devem ser submetidos ao ensaio de inflamação, em conformidade com os ensaios previstos no Manual de Ensaios e de Critérios, Parte III, secção 31. Os aerossóis muito inflamáveis e os aerossóis inflamáveis devem ser afetados ao grupo F.

**NOTA:** *Os componentes inflamáveis são líquidos inflamáveis, sólidos inflamáveis ou gases ou misturas de gases inflamáveis, tal como definidos no Manual de Ensaios e de Critérios, Parte III, subsecção 31.1.3, Notas 1 a 3. Esta definição não abrange as matérias pirofóricas, as matérias suscetíveis de auto-aquecimento e as matérias que reagem em contacto com a água. O calor químico da combustão pode ser determinado com um dos seguintes métodos ASTM D 240, ISO/FDIS 13943: 1999 (E/F) 86.1 a 86.3 ou NFPA 30B.*

- d) A afetação ao grupo T aplica-se quando o conteúdo, não considerando o gás propulsor a ejetar do gerador de aerossol, está classificado na classe 6.1, grupos de embalagem II ou III;
- e) A afetação ao grupo C aplica-se quando o conteúdo, não considerando o gás propulsor a ejetar do gerador de aerossol, corresponde aos critérios da classe 8, grupos de embalagem II ou III;
- f) Quando são satisfeitos os critérios correspondentes a mais do que um dos grupos O, F, T e C, a afetação é feita, consoante o caso, aos grupos CO, FC, TF, TC, TO, TFC, ou TOC.

#### 2.2.2.1.7 Produtos químicos sob pressão

Os produtos químicos sob pressão (N<sup>o</sup>s ONU 3500 a 3505) são afetados a um dos grupos a seguir indicado sem função das características de perigo que eles apresentam:

- A asfixiante;
- F inflamável;
- T tóxico;
- C corrosivo;
- FC inflamável, corrosivo;
- TF tóxico, inflamável.

A classificação depende das características de perigo dos componentes nos diferentes estados:

Propulsor;

Líquido; ou

Sólido.

**NOTA 1:** *Os gases que correspondem à definição de gases tóxicos ou de gases comburentes de acordo com o 2.2.2.1.5 e os gases identificados como “Considerado como um gás pirofórico” pela nota c do Quadro 2 da instrução de embalagem P200 do 4.1.4.1, não devem ser utilizados como gases propulsores nos produtos químicos sob pressão.*

NOTA 2: Os produtos químicos sob pressão cujo conteúdo satisfaça os critérios do grupo de embalagem I para a toxicidade ou a corrosividade ou cujo conteúdo satisfaça simultaneamente os critérios dos grupos de embalagem II ou III para a toxicidade e aos critérios dos grupos de embalagem II ou III para a corrosividade, não são admitidos a transporte sob estes N<sup>o</sup>s ONU.

NOTA 3: Os produtos químicos sob pressão cujos constituintes apresentem propriedades da classe 1, dos explosivos dessensibilizados líquidos da classe 3, das matérias auto-reativas e dos explosivos dessensibilizados sólidos da classe 4.1, da classe 4.2, da classe 4.3, da classe 5.1, da classe 5.2, da classe 6.2 ou da classe 7, não devem ser utilizados para o transporte sob estes N<sup>o</sup>s ONU.

NOTA 4: Um produto químico sob pressão num aerossol deve ser transportado sob o N<sup>o</sup> ONU 1950.

Aplicam-se os seguintes critérios:

- a) A afetação ao grupo A é aplicável quando o conteúdo não satisfaça os critérios de afetação de qualquer outro grupo de acordo com as alíneas b) a e) abaixo indicadas;
- b) A afetação ao grupo F é aplicável se um dos constituintes, que pode ser uma matéria pura ou uma mistura, é classificado como inflamável. Os constituintes inflamáveis são líquidos e misturas de líquidos inflamáveis, matérias sólidas e misturas de matérias sólidas inflamáveis, gases e misturas de gases inflamáveis, que satisfaçam os seguintes critérios:
  - i) Por líquido inflamável, entende-se um líquido com um ponto de inflamação inferior ou igual a 93 °C;
  - ii) Por sólido inflamável, entende-se uma matéria sólida que satisfaça os critérios do 2.2.41.1;
  - iii) Por gás inflamável, entende-se um gás que satisfaça os critérios do 2.2.2.1.5;
- c) A afetação ao grupo T, é aplicável quando o conteúdo, que não o gás propulsor, é classificado como mercadoria da classe 6.1, grupos de embalagem II ou III;
- d) A afetação ao grupo C, é aplicável quando o conteúdo, que não o gás propulsor, é classificado como mercadoria da classe 8, grupos de embalagem II ou III;
- e) Quando os critérios correspondentes a dois dos grupos F, T e C são satisfeitos, a afetação é feita, conforme o caso, aos grupos FC ou TF.

### 2.2.2.2 Gases não admitidos ao transporte

2.2.2.2.1 Os gases quimicamente instáveis da classe 2 não são admitidas ao transporte, exceto se tiverem sido tomadas as precauções necessárias para prevenir a possibilidade de uma decomposição perigosa ou polimerização nas condições normais de transporte ou no mínimo sejam transportados de acordo com a disposição especial de embalagem (x) da instrução de embalagem P200 (10) do 4.1.4.1, conforme aplicável. Para as precauções necessárias para evitar a polimerização, ver a disposição especial 386 do Capítulo 3.3e. Com este objetivo deve-se, designadamente, assegurar que os recipientes e as cisternas não contenham matérias que possam favorecer essas reações.

2.2.2.2.2 As matérias e misturas seguintes não são admitidas ao transporte:

- N<sup>o</sup> ONU 2186 CLORETO DE HIDROGÉNIO LÍQUIDO REFRIGERADO;
- N<sup>o</sup> ONU 2421 TRIÓXIDO DE AZOTO;
- N<sup>o</sup> ONU 2455 NITRITO DE METILO;
- Gases liquefeitos refrigerados para os quais não podem ser atribuídos os códigos de classificação 3A, 3O ou 3F;
- Gases dissolvidos que não podem ser classificados nos N<sup>o</sup>s ONU 1001, 2073 ou 3318;
- Aerossóis nos quais são utilizados como propulsores os gases tóxicos de acordo com o 2.2.2.1.5 ou os gases pirofóricos segundo a instrução de embalagem P200 do 4.1.4.1;
- Aerossóis cujo conteúdo corresponde aos critérios de afetação ao grupo de embalagem I para a toxicidade ou a corrosividade (ver 2.2.61 e 2.2.8);
- Recipientes de baixa capacidade contendo gases muito tóxicos (CL<sub>50</sub> inferior a 200 ppm) ou pirofóricos segundo a instrução de embalagem P200 do 4.1.4.1.

### 2.2.2.3 Lista das rubricas coletivas

Gases comprimidos		
Código de classificação	Nº ONU	Nome e descrição
1 A	1979	GASES RAROS EM MISTURA COMPRIMIDA
	1980	GASES RAROS E OXIGÉNIO EM MISTURA COMPRIMIDA
	1981	GASES RAROS E AZOTO EM MISTURA COMPRIMIDA
	1956	GÁS COMPRIMIDO, N.S.A.
1 O	3156	GÁS COMPRIMIDO COMBURENTE, N.S.A.
1 F	1964	HIDROCARBONETOS GASOSOS EM MISTURA COMPRIMIDA, N.S.A.
	1954	GÁS COMPRIMIDO INFLAMÁVEL, N.S.A.
1 T	1955	GÁS COMPRIMIDO TÓXICO, N.S.A.
1 TF	1953	GÁS COMPRIMIDO TÓXICO, INFLAMÁVEL, N.S.A.
1 TC	3304	GÁS COMPRIMIDO TÓXICO, CORROSIVO, N.S.A.
1 TO	3303	GÁS COMPRIMIDO TÓXICO, COMBURENTE, N.S.A.
1 TFC	3305	GÁS COMPRIMIDO TÓXICO, INFLAMÁVEL, CORROSIVO, N.S.A.
1 TOC	3306	GÁS COMPRIMIDO TÓXICO, COMBURENTE, CORROSIVO, N.S.A.

Gases liquefeitos		
Código de classificação	Nº ONU	Nome e descrição
2 A	1058	GASES LIQUEFEITOS, não inflamáveis, adicionados de azoto, de dióxido de carbono ou de ar
	1078	GÁS FRIGORÍFICO, N.S.A. (GÁS REFRIGERANTE, N.S.A.) tal como as misturas de gases, indicadas pela letra R..., que, como: Mistura F1 têm, a 70 °C, uma tensão de vapor de 1,3 MPa (13 bar) no máximo e, a 50 °C, uma densidade não inferior à do diclorofluormetano (1,30 kg/l); Mistura F2, têm, a 70 °C, uma tensão de vapor de 1,9 MPa (19 bar) no máximo e, a 50 °C, uma densidade não inferior à do diclorodifluormetano (1,21 kg/l); Mistura F3, têm, a 70 °C, uma tensão de vapor de 3 MPa (30 bar) no máximo e, a 50 °C, uma densidade não inferior à do clorodifluormetano (1,09 kg/l); <b>NOTA:</b> O triclourofluormetano (Refrigerante R 11), o tricloro-1,1,2 trifluor-1,2,2 etano (Refrigerante R 113), o tricloro-1,1,1 trifluor-2,2,2 etano (Refrigerante R 113a), o cloro-1 trifluor-1,2,2 etano (Refrigerante R 133) e o cloro-1 trifluor-1,1,2 etano (Refrigerante R 133b) não são matérias da classe 2. Podem, no entanto, entrar na composição das misturas F 1 a F 3.
	1968	GÁS INSETICIDA, N.S.A.
	3163	GÁS LIQUEFEITO, N.S.A.
2 O	3157	GÁS LIQUEFEITO COMBURENTE, N.S.A.
2 F	1010	BUTADIENOS ESTABILIZADOS ou BUTADIENOS E HIDROCARBONETOS EM MISTURA ESTABILIZADA, contendo mais de 40% de butadienos.
	1060	METILACETILENO E PROPADIENO EM MISTURA ESTABILIZADA tais como as misturas de metilacetileno e de propadieno com hidrocarbonetos que, como: Mistura P1, não contém mais de 63% de metilacetileno e de propadieno em volume, nem mais de 24% de propano e de propileno em volume, não sendo a percentagem de hidrocarbonetos saturados - C <sub>4</sub> inferior a 14% em volume; e Mistura P2, não contém mais de 48% de metilacetileno e de propadieno em volume, nem mais de 50% de propano e de propileno em volume, não sendo a percentagem de hidrocarbonetos saturados - C <sub>4</sub> inferior a 5% em volume, bem como, as misturas de propadieno com 1% a 4% de metilacetileno.
	1965	HIDROCARBONETOS GASOSOS EM MISTURA LIQUEFEITA, N.S.A. tais como as misturas que, como: Mistura A, têm, a 70 °C, uma tensão de vapor que não ultrapassa 1,1 MPa (11 bar) e a 50 °C uma massa volúmica de, pelo menos, 0,525 kg/l; Mistura A01, têm, a 70 °C, uma tensão de vapor que não ultrapassa 1,6 MPa (16 bar) e a 50 °C uma massa volúmica de, pelo menos, 0,516 kg/l; Mistura A02, têm, a 70 °C, uma tensão de vapor que não ultrapassa 1,6 MPa (16 bar) e a 50 °C uma massa volúmica de, pelo menos, 0,505 kg/l; Mistura A0, têm, a 70 °C, uma tensão de vapor que não ultrapassa 1,6 MPa (16 bar) e a 50 °C uma massa volúmica de, pelo menos, 0,495 kg/l; Mistura A1, têm, a 70 °C, uma tensão de vapor que não ultrapassa 2,1 MPa (21 bar) e a 50 °C uma massa volúmica de, pelo menos, 0,485 kg/l; Mistura B1, têm, a 70 °C, uma tensão de vapor que não ultrapassa 2,6 MPa (26 bar) e a 50 °C uma massa volúmica de, pelo menos, 0,474 kg/l; Mistura B2, têm, a 70 °C, uma tensão de vapor que não ultrapassa 2,6 MPa (26 bar) e a 50 °C uma massa volúmica de, pelo menos, 0,463 kg/l; Mistura B, têm, a 70 °C, uma tensão de vapor que não ultrapassa 2,6 MPa (26 bar) e a 50 °C uma massa volúmica de, pelo menos, 0,450 kg/l; Mistura C, têm, a 70 °C, uma tensão de vapor que não ultrapassa 3,1 MPa (31 bar) e a 50 °C uma massa volúmica de, pelo menos, 0,440 kg/l;

Gases liquefeitos		
Código de classificação	Nº ONU	Nome e descrição
2F (continuação)	3354	<b>NOTA 1:</b> Para as misturas acima indicadas, os nomes em uso no comércio são autorizados para descrever estas matérias: para as misturas A, A01, A02 e A0: BUTANO; para a mistura C: PROPANO. <b>NOTA 2:</b> Para os transportes que precedem ou se seguem a um percurso marítimo ou aéreo, o N° ONU 1075 GASES DE PETRÓLEO LIQUEFEITOS pode ser utilizado em vez do N° ONU 1965 HIDROCARBONETOS GASOSOS EM MISTURA LIQUEFEITA, N.S.A.
	3161	GÁS INSETICIDA INFLAMÁVEL, N.S.A. GÁS LIQUEFEITO INFLAMÁVEL, N.S.A.
2T	1967	GÁS INSETICIDA TÓXICO, N.S.A.
	3162	GÁS LIQUEFEITO TÓXICO, N.S.A.
2TF	3355	GÁS INSETICIDA TÓXICO, INFLAMÁVEL, N.S.A.
	3160	GÁS LIQUEFEITO TÓXICO, INFLAMÁVEL, N.S.A.
2TC	3308	GÁS LIQUEFEITO TÓXICO, CORROSIVO, N.S.A.
2TO	3307	GÁS LIQUEFEITO TÓXICO, COMBURENTE, N.S.A.
2TFC	3309	GÁS LIQUEFEITO TÓXICO, INFLAMÁVEL, CORROSIVO, N.S.A.
2TOC	3310	GÁS LIQUEFEITO TÓXICO, COMBURENTE, CORROSIVO, N.S.A.

Gases liquefeitos refrigerados		
Código de classificação	Nº ONU	Nome e descrição
3A	3158	GÁS LÍQUIDO REFRIGERADO, N.S.A.
30	3311	GÁS LÍQUIDO REFRIGERADO, COMBURENTE, N.S.A.
3F	3312	GÁS LÍQUIDO REFRIGERADO, INFLAMÁVEL, N.S.A.

Gases dissolvidos		
Código de classificação	Nº ONU	Nome e descrição
4		Apenas os enumerados no Quadro A do Capítulo 3.2 são admitidos ao transporte.

Aerossóis e recipientes de fraca capacidade contendo gás		
Código de classificação	Nº ONU	Nome e descrição
5	1950	AEROSSÓIS
	2037	RECIPIENTES DE FRACA CAPACIDADE CONTENDO GÁS (CARTUCHOS DE GÁS), sem dispositivo de escape, não recarregáveis

Outros objetos contendo gás sob pressão		
Código de classificação	Nº ONU	Nome e descrição
6A	2857	MÁQUINAS FRIGORÍFICAS contendo gases não inflamáveis e não tóxicos ou soluções de amoníaco (N° ONU 2672)
	3164	OBJETOS SOB PRESSÃO PNEUMÁTICA (contendo um gás não inflamável) ou
	3164	OBJETOS SOB PRESSÃO HIDRÁULICA (contendo um gás não inflamável)
	3538	OBJETOS CONTENDO GÁS NÃO INFLAMÁVEL E NÃO TÓXICO, N.S.A.
6F	3150	PEQUENOS APARELHOS CONTENDO HIDROCARBONETOS GASOSOS, ou
	3150	RECARGAS DE HIDROCARBONETOS GASOSOS PARA PEQUENOS APARELHOS, com dispositivo de descarga
	3358	MÁQUINAS FRIGORÍFICAS contendo um gás liquefeito inflamáveis e não tóxicos
	3478	CARTUCHOS PARA PILHA DE COMBUSTÍVEL, contendo um gás liquefeito inflamável ou
	3478	CARTUCHOS PARA PILHA DE COMBUSTÍVEL CONTIDOS NUM EQUIPAMENTO, contendo um gás liquefeito inflamável ou
	3478	CARTUCHOS PARA PILHA DE COMBUSTÍVEL EMBALADOS COM UM EQUIPAMENTO, contendo um gás liquefeito inflamável
	3479	CARTUCHOS PARA PILHA DE COMBUSTÍVEL, contendo hidrogénio num hidreto metálico ou
	3479	CARTUCHOS PARA PILHA DE COMBUSTÍVEL CONTIDOS NUM EQUIPAMENTO, contendo hidrogénio num hidreto metálico ou
	3479	CARTUCHOS PARA PILHA DE COMBUSTÍVEL EMBALADOS COM UM EQUIPAMENTO, contendo hidrogénio num hidreto metálico
	3529	MOTOR, COMBUSTÃO INTERNA, PROPULSÃO A GÁS INFLAMÁVEL ou
	3529	MOTOR, PILHA DE COMBUSTÍVEL, PROPULSÃO A GÁS INFLAMÁVEL ou

Outros objetos contendo gás sob pressão		
Código de classificação	Nº ONU	Nome e descrição
	3529	MÁQUINA, COMBUSTÃO INTERNA, PROPULSÃO A GÁS INFLAMABILIDADE ou
	3529	MÁQUINA, PILHA DE COMBUSTÍVEL, PROPULSÃO A GÁS INFLAMÁVEL
	3537	OBJETOS CONTENDO GÁS NÃO INFLAMÁVEL, N.S.A.
6T	3539	OBJETOS CONTENDO GÁS TÓXICO, N.S.A.

Amostras de gás		
Código de classificação	Nº ONU	Nome e descrição
7 F	3167	AMOSTRA DE GÁS, NÃO COMPRIMIDO, INFLAMÁVEL, N.S.A., sob outra forma que não a de líquido refrigerado
7 T	3169	AMOSTRA DE GÁS, NÃO COMPRIMIDO, TÓXICO, N.S.A., sob outra forma que não a de líquido refrigerado
7 TF	3168	AMOSTRA DE GÁS, NÃO COMPRIMIDO, TÓXICO, INFLAMÁVEL, N.S.A., sob outra forma que não a de líquido refrigerado

Produtos químicos sob pressão		
Código de classificação	Nº ONU	Nome e descrição
8A	3500	PRODUTO QUÍMICO SOB PRESSÃO, N.S.A.
8F	3501	PRODUTO QUÍMICO SOB PRESSÃO, INFLAMÁVEL, N.S.A.
8T	3502	PRODUTO QUÍMICO SOB PRESSÃO, TÓXICO, N.S.A.
8C	3503	PRODUTO QUÍMICO SOB PRESSÃO, CORROSIVO, N.S.A.
8TF	3504	PRODUTO QUÍMICO SOB PRESSÃO, INFLAMÁVEL, TÓXICO, N.S.A.
8FC	3505	PRODUTO QUÍMICO SOB PRESSÃO, INFLAMÁVEL, CORROSIVO, N.S.A.

Gases absorvidos		
Código de classificação	Nº ONU	Nome e descrição
9A	3511	GÁS ADSORVIDO, N.S.A.
9O	3513	GÁS ADSORVIDO, COMBURENTE, N.S.A.
9F	3510	GÁS ADSORVIDO, INFLAMÁVEL, N.S.A.
9T	3512	GÁS ADSORVIDO, TÓXICO, N.S.A.
9TF	3514	GÁS ADSORVIDO, TÓXICO, INFLAMÁVEL, N.S.A.
9TC	3516	GÁS ADSORVIDO, TÓXICO, CORROSIVO, N.S.A.
9TO	3515	GÁS ADSORVIDO, TÓXICO, COMBURENTE, N.S.A.
9TFC	3517	GÁS ADSORVIDO, TÓXICO, INFLAMÁVEL, CORROSIVO, N.S.A.
9TOC	3518	GÁS ADSORVIDO, TÓXICO, COMBURENTE, CORROSIVO, N.S.A.

## 2.2.3 Classe 3 Líquidos inflamáveis

### 2.2.3.1 Critérios

2.2.3.1.1 O título da classe 3 abrange as matérias e os objetos que contêm as matérias desta classe, que:

- são líquidos de acordo com a alínea a) da definição de "líquido" de 1.2.1;
- têm, a 50 °C, uma pressão de vapor de, no máximo, 300 kPa (3 bar) e não são completamente gasosos a 20 °C e à pressão normal de 101,3 kPa; e
- têm um ponto de inflamação de 60 °C, no máximo (ver 2.3.3.1 para o ensaio aplicável).

O título da classe 3 abrange igualmente as matérias líquidas e as matérias sólidas no estado de fusão cujo ponto de inflamação é superior a 60 °C e que são apresentadas a transporte ou transportadas a quente a uma temperatura igual ou superior ao seu ponto de inflamação. Estas matérias são afetadas ao Nº ONU 3256.

O título da classe 3 abrange igualmente as matérias explosivas dessensibilizadas líquidas. As matérias explosivas dessensibilizadas líquidas são matérias explosivas líquidas colocadas em solução ou em suspensão em água, ou em outros líquidos, formando uma mistura líquida homogênea sem propriedades explosivas. Estas rubricas, no Quadro A do Capítulo 3.2, são designadas pelos Nºs ONU seguintes: 1204, 2059, 3064, 3343, 3357 e 3379.

**NOTA 1:** As matérias com um ponto de inflamação superior a 35 °C que, em conformidade com os critérios da subsecção 32.5.2 da parte III do Manual de Ensaios e de Critérios, não mantêm a combustão, não são matérias da classe 3; todavia, se estas



matérias são apresentadas a transporte e transportadas a quente, a temperaturas iguais ou superiores ao seu ponto de inflamação, são matérias da presente classe.

**NOTA 2:** Em derrogação ao parágrafo 2.2.3.1.1 anterior, o carburante diesel, o gasóleo e o óleo de aquecimento (leve) incluindo os produtos obtidos por síntese com um ponto de inflamação superior a 60 °C, sem ultrapassar 100 °C, são consideradas como matérias da classe 3, N° ONU 1202.

**NOTA 3:** As matérias líquidas inflamáveis muito tóxicas à inalação, como definido no 2.2.61.1.4 a 2.2.61.1.9, cujo ponto de inflamação é inferior a 23 °C e as matérias tóxicas cujo ponto de inflamação é igual ou superior a 23 °C são matérias da classe 6.1 (ver 2.2.61.1). Os líquidos que são muito tóxicos à inalação são apontados como "tóxico à inalação" na sua designação oficial de transporte na coluna (2) ou pela disposição especial 354 na coluna (6) do Quadro A do Capítulo 3.2.

**NOTA 4:** As matérias e preparações líquidas inflamáveis, utilizadas como pesticidas, que são muito tóxicas, tóxicas ou pouco tóxicas e têm um ponto de inflamação igual ou superior a 23 °C, são matérias da classe 6.1 (ver 2.2.61.1).

2.2.3.1.2 As matérias e objetos da classe 3 estão subdivididos como segue:

- F Líquidos inflamáveis, sem perigo subsidiário e objetos que contenham essas matérias:
  - F1 Líquidos inflamáveis com um ponto de inflamação inferior ou igual a 60 °C;
  - F2 Líquidos inflamáveis com um ponto de inflamação superior a 60 °C, transportados ou apresentados a transporte a uma temperatura igual ou superior ao seu ponto de inflamação (matérias transportadas a quente);
  - F3 Objetos que contenham líquidos inflamáveis
- FT Líquidos inflamáveis, tóxicos:
  - FT1 Líquidos inflamáveis, tóxicos;
  - FT2 Pesticidas;
- FC Líquidos inflamáveis, corrosivos;
- FTC Líquidos inflamáveis, tóxicos, corrosivos;
- D Líquidos explosivos dessensibilizados.

2.2.3.1.3 As matérias e objetos classificados na classe 3 estão enumerados no Quadro A do Capítulo 3.2. As matérias que não são expressamente mencionadas no Quadro A do Capítulo 3.2 devem ser afetadas à rubrica pertinente do 2.2.3.3 e ao grupo de embalagem apropriado em conformidade com as disposições da presente secção. Os líquidos inflamáveis devem ser afetados a um dos seguintes grupos de embalagem segundo o grau de perigo que apresentem para o transporte:

Grupo de embalagem	Ponto de inflamação (em cadinho fechado)	Ponto inicial de ebulição
I	-	≤ 35 °C
II <sup>a</sup>	< 23 °C	> 35 °C
III <sup>a</sup>	≥ 23 °C e ≤ 60 °C	> 35 °C

a Ver também 2.2.3.1.4.

Para um líquido com um ou mais perigo(s) subsidiário(s), é preciso ter em conta o grupo de embalagem definido em conformidade com o quadro anterior e o grupo de embalagem correspondente à severidade do(s) perigo(s) subsidiário(s); a classificação e o grupo de embalagem resultam assim do quadro de preponderância dos perigos do 2.1.3.10.

2.2.3.1.4 Os líquidos inflamáveis viscosos, tais como as tintas, esmaltes, lacas, vernizes, adesivos e pomadas com um ponto de inflamação inferior a 23 °C podem ser afetados ao grupo de embalagem III, em conformidade com os procedimentos previstos no Manual de Ensaios e de Critérios, Parte III, subsecção 32.3 se reunirem as seguintes condições:

- a) a viscosidade<sup>3</sup> e o ponto de inflamação estejam em conformidade com o quadro seguinte:

Viscosidade cinemática (extrapolada) v (a uma taxa de corte próxima de 0) mm <sup>2</sup> /s a 23 °C	Tempo de escoamento em segundos	Diâmetro do jacto (mm)	Ponto de inflamação em °C
20 < v ≤ 80	20 < t ≤ 60	4	superior a 17
80 < v ≤ 135	60 < t ≤ 100	4	superior a 10
135 < v ≤ 220	20 < t ≤ 32	6	superior a 5
220 < v ≤ 300	32 < t ≤ 44	6	superior a- 1
300 < v ≤ 700	44 < t ≤ 100	6	superior a- 5
700 < v	100 < t	6	sem limite

- b) Menos de 3% da capa de solvente se separa no ensaio de separação de solvente;  
 c) A mistura ou qualquer solvente separado não cumpre os critérios da classes 6.1 ou 8;  
 d) As matérias são embaladas em recipientes de capacidade não superior a 450 litros

**NOTA:** Estas disposições são igualmente aplicáveis às misturas que não contenham mais de 20% de nitrocelulose com teor de azoto não ultrapassando 12,6% (massa seca). As misturas que contêm mais de 20% e, no máximo 55% de nitrocelulose com teor de azoto não ultrapassando 12,6% (massa em seco) são matérias afetadas ao N° ONU 2059.

*As misturas que têm um ponto de inflamação inferior a 23 °C, que contenham:*

- mais de 55% de nitrocelulose qualquer que seja o teor de azoto; ou
  - no máximo, 55% de nitrocelulose, com teor de azoto superior a 12,6% (massa em seco);
- são matérias da classe 1 (N°s ONU 0340 ou 0342) ou da classe 4.1 (N°s ONU 2555, 2556 ou 2557).

#### 2.2.3.1.5 Líquidos viscosos

##### 2.2.3.1.5.1 Exceto nos casos previstos em 2.2.3.1.5.2, os líquidos viscosos que:

- têm um ponto de inflamação igual ou superior a 23 °C e inferior ou igual a 60 °C;
- não são tóxicos, corrosivas ou perigosas para o ambiente;
- não contenham mais de 20% de nitrocelulose, desde que a nitrocelulose não contenha mais de 12,6% de azoto em massa seca; e
- são embalados em recipientes de não mais de 450 litros de capacidade;

Não estão submetidos ao RID, na condição de:

- a) no teste de separação de solvente (ver Manual de Ensaios e de Critérios, Parte III, subsecção 32.5.1), a altura da camada separada do solvente for inferior a 3% da altura total; e
- b) o tempo de escoamento no teste de viscosidade (ver Manual de Ensaios e de Critérios, Parte III, subsecção 32.4.3), com um diâmetro de jacto de 6 mm, é igual ou superior a:
- i. 60 segundos; ou
  - ii. 40 segundos se o líquido viscoso não contiver mais de 60% de matérias da classe 3.

##### 2.2.3.1.5.2 Os líquidos viscosos que são também perigosos para o ambiente, mas que satisfazem todos os restantes critérios do 2.2.3.1.5.1, não estão sujeitos a quaisquer outras disposições do RID quando são transportados em embalagens simples ou em embalagens combinadas que contenham uma quantidade líquida por embalagem simples ou embalagem interior menor ou igual a 5 litros, na condição das embalagens cumprirem as disposições gerais do 4.1.1.1, 4.1.1.2 e 4.1.1.4 a 4.1.1.8.

<sup>3</sup> *Determinação da viscosidade: Quando a matéria em questão for não newtoniana ou quando o método de determinação da viscosidade, com a ajuda de um viscosímetro, for inapropriado, deve-se utilizar um viscosímetro com uma taxa de corte variável para determinar o coeficiente de viscosidade dinâmico da matéria a 23 °C, para várias taxas de corte e depois reportar os valores obtidos às várias taxas de corte e extrapolá-los para a taxa de corte 0. O valor da viscosidade assim obtido, dividido pela massa volúmica, dá a viscosidade cinemática aparente a uma taxa de corte próxima de 0.*

2.2.3.1.6 Quando as matérias da classe 3, em consequência de adições, passam para categorias de perigo que não aquelas a que pertencem as matérias expressamente mencionadas no Quadro A do Capítulo 3.2, estas misturas ou soluções devem ser incluídas nas rubricas às quais pertencem com base no seu perigo real.

**NOTA:** Para classificar tais soluções e misturas (tais como preparações e resíduos), ver igualmente 2.1.3.

2.2.3.1.7 Com base nos procedimentos de ensaio do 2.3.3.1 e 2.3.4 e nos critérios do 2.2.3.1.1, pode igualmente determinar-se se a natureza de uma solução ou de uma mistura expressamente mencionada ou contendo uma matéria expressamente mencionada é tal que essa solução ou mistura não está submetida às prescrições desta classe (ver também 2.1.3).

### 2.2.3.2 **Matérias não admitidas ao transporte**

2.2.3.2.1 As matérias da classe 3 suscetíveis de se peroxidarem facilmente (como os éteres ou certas matérias heterocíclicas oxigenadas), não são admitidas ao transporte se o seu teor de peróxido expresso em peróxido de hidrogénio (H<sub>2</sub>O<sub>2</sub>) ultrapassar 0,3%. O teor de peróxido deve ser determinado conforme se indica em 2.3.3.3.

2.2.3.2.2 As matérias quimicamente instáveis da classe 3 não são admitidas ao transporte a menos que tenham sido tomadas precauções necessárias para prevenir a possibilidade de uma decomposição ou polimerização perigosa durante o transporte. Para as precauções necessárias para evitar a polimerização, ver a disposição especial 386 do Capítulo 3.3. Para este fim, deve-se sobretudo assegurar que os recipientes e cisternas não contenham matérias que possam favorecer essas reações.

2.2.3.2.3 As matérias explosivas dessensibilizadas líquidas, que não estão enumeradas no Quadro A do Capítulo 3.2, não são admitidas ao transporte como matérias da classe 3.

### 2.2.3.3 **Lista das rubricas coletivas**

Líquidos inflamáveis e objetos que contenham essas matérias	1133	ADESIVOS contendo um líquido inflamável	
	1136	DESTILADOS DE ALCATRÃO DE HULHA, INFLAMÁVEIS	
Sem perigo subsidiário	1139	SOLUÇÃO DE REVESTIMENTO (tratamentos de superfície ou revestimentos utilizados na indústria ou para outros fins, tais como subcapa para carroçaria de veículos, revestimento para tambores e barricas)	
	1169	EXTRATOS AROMÁTICOS LÍQUIDOS	
	1197	EXTRATOS LÍQUIDOS PARA AROMATIZAR	
	1210	TINTAS DE IMPRESSÃO, inflamáveis ou	
	1210	MATÉRIAS SIMILARES ÀS TINTAS DE IMPRESSÃO (incluindo solventes e diluentes para tintas de impressão), inflamáveis	
	1263	TINTAS (incluindo tintas, lacas, esmaltes, cores, <i>shellac</i> , vernizes, ceras, encáusticas, revestimento de aparelhos e bases líquidas para lacas), ou	
	1263	MATÉRIAS SIMILARES ÀS TINTAS (incluindo solventes e diluentes para tintas)	
	1266	PRODUTOS DE PERFUMARIA contendo solventes inflamáveis	
	1293	TINTURAS MEDICINAIS	
	1306	PRODUTOS DE CONSERVAÇÃO DA MADEIRA, LÍQUIDOS	
	1866	RESINAS EM SOLUÇÃO, inflamáveis	
	1999	ALCATRÕES LÍQUIDOS, incluindo os asfaltos rodoviários e os <i>cut backs</i> betuminosos	
	3065	BEBIDAS ALCOÓLICAS	
	1224	CETONAS LÍQUIDAS, N.S.A.	
	1268	DESTILADOS DO PETRÓLEO, N.S.A. ou	
	1268	PRODUTOS PETROLÍFEROS, N.S.A.	
	F	1987	ÁLCOOIS, N.S.A.
		1989	ALDEÍDOS, N.S.A.
2319		HIDROCARBONETOS TERPÉNICOS, N.S.A.	
3271		ÉTERES, N.S.A.	
3272		ÉSTERES, N.S.A.	
3295		HIDROCARBONETOS LÍQUIDOS, N.S.A.	
3336		MERCAPTANOS LÍQUIDOS, INFLAMÁVEIS, N.S.A. ou	
3336		MERCAPTANOS EM MISTURA LÍQUIDA, INFLAMÁVEL, N.S.A.	
1993		LÍQUIDO INFLAMÁVEL, N.S.A.	
matérias transportadas a quente		F2	3256 LÍQUIDO TRANSPORTADO ☐ QUENTE, INFLAMÁVEL, N.S.A., com um ponto de inflamação superior a 60 °C, a uma temperatura igual ou superior ao seu ponto de inflamação
	objetos	F3	3269 PACOTES DE RESINA POLIÉSTER, material de base líquido
		3473 CARTUCHOS PARA PILHAS DE COMBUSTÍVEL ou	
		3473 CARTUCHOS PARA PILHAS DE COMBUSTÍVEL CONTIDOS NUM EQUIPAMENTO ou	

		3473 CARTUCHOS PARA PILHAS DE COMBUSTÍVEL EMBALADOS COM UM EQUIPAMENTO 3528 MOTOR, COMBUSTÃO INTERNA, PROPULSÃO A LÍQUIDO INFLAMÁVEL ou 3528 MOTOR, PILHA DE COMBUSTÍVEL, PROPULSÃO A LÍQUIDO INFLAMÁVEL ou 3528 MÁQUINA, COMBUSTÃO INTERNA, PROPULSÃO A LÍQUIDO INFLAMÁVEL ou 3528 MÁQUINA, PILHA DE COMBUSTÍVEL, PROPULSÃO A LÍQUIDO INFLAMÁVEL 3540 OBJETOS CONTENDO LÍQUIDO INFLAMÁVEL, N.S.A.
Com perigo subsidiário	FT1	1228 MERCAPTANOS LÍQUIDOS, INFLAMÁVEIS, TÓXICOS, N.S.A. ou 1228 MERCAPTANOS EM MISTURA LÍQUIDA, INFLAMÁVEL, TÓXICA, N.S.A. 1986 ÁLCOOIS INFLAMÁVEIS, TÓXICOS, N.S.A. 1988 ALDEÍDOS INFLAMÁVEIS, TÓXICOS, N.S.A. 2478 ISOCIANATOS INFLAMÁVEIS, TÓXICOS, N.S.A. ou 2478 ISOCIANATO EM SOLUÇÃO, INFLAMÁVEIS, TÓXICOS, N.S.A. 3248 MEDICAMENTO LÍQUIDO, INFLAMÁVEL, TÓXICO, N.S.A. 3273 NITRILOS INFLAMÁVEIS, TÓXICOS, N.S.A. 1992 LÍQUIDO INFLAMÁVEL, TÓXICO, N.S.A.
		2758 CARBAMATO PESTICIDA, LÍQUIDO, INFLAMÁVEL, TÓXICO 2760 PESTICIDA ARSENICAL LÍQUIDO, INFLAMÁVEL, TÓXICO 2762 PESTICIDA ORGANOCLORADO LÍQUIDO, INFLAMÁVEL, TÓXICO 2764 TRIAZINA PESTICIDA LÍQUIDO, INFLAMÁVEL, TÓXICO 2772 TIOCARBAMATO PESTICIDA LÍQUIDO, INFLAMÁVEL, TÓXICO 2776 PESTICIDA CÚPRICO LÍQUIDO, INFLAMÁVEL, TÓXICO 2778 PESTICIDA MERCURIAL LÍQUIDO, INFLAMÁVEL, TÓXICO 2780 NITROFENOL SUBSTITUÍDO PESTICIDA LÍQUIDO INFLAMÁVEL, TÓXICO 2782 PESTICIDA BIPIRIDÍLICO LÍQUIDO INFLAMÁVEL, TÓXICO 2784 PESTICIDA ORGANO FOSFORADO LÍQUIDO, INFLAMÁVEL, TÓXICO 2787 PESTICIDA ORGANOESTÂNICO LÍQUIDO INFLAMÁVEL, TÓXICO 3024 PESTICIDA CUMARÍNICO LÍQUIDO INFLAMÁVEL, TÓXICO 3346 ÁCIDO FENOXIACÉTICO, DERIVADO PESTICIDA LÍQUIDO INFLAMÁVEL, TÓXICO 3350 PIRETRÓIDE PESTICIDA LÍQUIDO, INFLAMÁVEL, TÓXICO 3021 PESTICIDA LÍQUIDO INFLAMÁVEL, TÓXICO, N.S.A.  <i>NOTA: A classificação de um pesticida deve ser feita em função do ingrediente ativo, do estado físico do pesticida e de qualquer perigo subsidiário que este seja suscetível de apresentar.</i>
Tóxicos	FT	
		pesticidas (ponto de inflamação < 23 °C)
Corrosivos	FC	2733 AMINAS INFLAMÁVEIS, CORROSIVAS, N.S.A., ou 2733 POLIAMINAS INFLAMÁVEIS, CORROSIVAS, N.S.A. 2985 CLOROSSILANOS INFLAMÁVEIS, CORROSIVOS, N.S.A. 3274 ALCOOLATOS EM SOLUÇÃO no álcool, N.S.A. 2924 LÍQUIDO INFLAMÁVEL, CORROSIVO, N.S.A.
Tóxicos, corrosivos	FTC	3286 LÍQUIDO INFLAMÁVEL, TÓXICO, CORROSIVO, N.S.A.
Líquidos explosivos dessensibilizados	D	3343 NITROGLICERINA EM MISTURA, DESSENSIBILIZADA, LÍQUIDA, INFLAMÁVEL, N.S.A., com no máximo 30% (massa) de nitroglicerina 3357 NITROGLICERINA EM MISTURA, DESSENSIBILIZADA, LÍQUIDA, N.S.A., com no máximo 30% (massa) de nitroglicerina 3379 LÍQUIDO EXPLOSIVO DESSENSIBILIZADO N.S.A.

## 2.2.41 Classe 4.1 Matérias sólidas inflamáveis, matérias auto-reativas, matérias que polimerizam e matérias explosivas dessensibilizadas sólidas

### 2.2.41.1 Critérios

2.2.41.1.1 O título da classe 4.1 abrange as matérias e objetos inflamáveis e as matérias explosivas dessensibilizadas que são matérias sólidas segundo a alínea a) da definição de "sólido" na secção 1.2.1, as matérias auto-reativas líquidas ou sólidas e matérias que polimerizam.

São abrangidas pela classe 4.1:

- as matérias e objetos sólidos facilmente inflamáveis (ver 2.2.41.1.3 a 2.2.41.1.8);

- as matérias sólidas ou líquidas auto-reativas (ver 2.2.41.1.9 a 2.2.41.1.16);
- as matérias sólidas explosivas dessensibilizadas (ver 2.2.41.1.18);
- as matérias similares às matérias auto-reativas (ver 2.2.41.1.19)
- as matérias que polimerizam (ver 2.2.41.1.20)

2.2.41.1.2 As matérias e objetos da classe 4.1 estão subdivididos como segue:

- F Matérias sólidas inflamáveis, sem perigo subsidiário:
  - F1 Orgânicas;
  - F2 Orgânicas, fundidas;
  - F3 Inorgânicas;
  - F4 Objetos;
- FO Matérias sólidas inflamáveis, comburentes;
- FT Matérias sólidas inflamáveis, tóxicas:
  - FT1 Orgânicas, tóxicas;
  - FT2 Inorgânicas, tóxicas;
- FC Matérias sólidas inflamáveis, corrosivas:
  - FC1 Orgânicas, corrosivas;
  - FC2 Inorgânicas, corrosivas;
- D Matérias explosivas dessensibilizadas sólidas, sem perigo subsidiário;
- DT Matérias explosivas dessensibilizadas sólidas, tóxicas;
- SR Matérias auto-reativas:
  - SR1 Não necessitam de regulação de temperatura;
  - SR2 Necessitam de regulação de temperatura (não são admitidas ao transporte ferroviário);
- PM Matérias que polimerizam
  - PM1 Não necessitam de regulação de temperatura
  - PM2 Necessitam de regulação de temperatura (proibidas para transporte ferroviário)..

### **Matérias sólidas inflamáveis**

#### *Definições e propriedades*

2.2.41.1.3 As matérias sólidas inflamáveis são matérias sólidas facilmente inflamáveis e matérias sólidas que se podem inflamar pelo atrito.

As *matérias sólidas facilmente inflamáveis* são matérias pulverulentas, granulares ou pastosas, que são perigosas se forem facilmente inflamadas por contacto breve com uma fonte de inflamação, tal como um fósforo aceso, e se a chama se propagar rapidamente. O perigo pode advir não só do fogo mas também dos produtos tóxicos da combustão. Os pós de metais são particularmente perigosos dada a dificuldade de extinguir um incêndio, uma vez que os agentes extintores normais, tais como o dióxido de carbono e a água podem aumentar o perigo.

#### *Classificação*

2.2.41.1.4 As matérias e objetos classificados como matérias sólidas inflamáveis da classe 4.1 estão enumeradas no Quadro A do Capítulo 3.2. A afetação das matérias e objetos orgânicos, não expressamente mencionados no Quadro A do Capítulo 3.2, na rubrica pertinente do 2.2.41.3, em conformidade com as disposições do Capítulo 2.1, pode ser feita com base na experiência ou nos resultados dos procedimentos de ensaio de acordo com a subsecção 33.2 da parte III do Manual de Ensaios e de Critérios. A afetação das matérias inorgânicas não expressamente mencionadas deve fazer-se com base nos resultados dos procedimentos de ensaio de acordo com

a subsecção 33.2 da parte III do Manual de Ensaios e de Critérios, a experiência deve igualmente ser tida em conta dado que ela conduz a uma afetação mais severa.

2.2.41.1.5 Quando as matérias não expressamente mencionadas são afetadas a uma das rubricas enumeradas em 2.2.41.3 com base nos procedimentos de ensaio de acordo com a subsecção 33.2 da parte III do Manual de Ensaios e de Critérios, devem ser aplicados os seguintes critérios:

- a) Com exceção dos pós de metais e dos pós de ligas metálicas, as matérias pulverulentas, granulares ou pastosas devem ser classificadas como matérias facilmente inflamáveis da classe 4.1 sempre que sejam facilmente inflamadas por contacto breve com uma fonte de inflamação (por exemplo um fósforo aceso), ou quando a chama, em caso de inflamação, se propague rapidamente, sendo o tempo de combustão inferior a 45 segundos para uma distância de 100 mm ou a velocidade de combustão é superior a 2,2 mm/s;
- b) Os pós de metais e os pós de ligas metálicas devem ser afetados à classe 4.1 quando há possibilidade de se inflamarem em contacto com uma chama e a reação se propaga em 10 minutos ou menos à totalidade da amostra.

As matérias sólidas que se podem inflamar por atrito devem ser classificadas na classe 4.1 por analogia com outras rubricas existentes (por exemplo fósforos) ou em conformidade com uma disposição especial pertinente.

2.2.41.1.6 Com base no procedimento de ensaio de acordo com a subsecção 33.2 da parte III do Manual de Ensaios e de Critérios e com os critérios dos 2.2.41.1.4 e 2.2.41.1.5, pode-se igualmente determinar se a natureza de uma matéria expressamente mencionada é tal que esta matéria não se encontra submetida às prescrições da presente classe.

2.2.41.1.7 Quando as matérias da classe 4.1, em consequência da adição de outras matérias, passam para categorias de perigo diferentes daquelas em estão expressamente mencionadas no Quadro A do Capítulo 3.2, essas misturas devem ser afetadas às rubricas a que pertencem com base no seu perigo real.

**NOTA:** Para classificar as soluções e misturas (tais como preparações e resíduos), ver igualmente 2.1.3.

#### *Afetação aos grupos de embalagem*

2.2.41.1.8 As matérias sólidas inflamáveis classificadas nas diversas rubricas do Quadro A do Capítulo 3.2 são afetadas aos grupos de embalagem II ou III com base nos procedimentos de ensaio da subsecção 33.2 da parte III do Manual de Ensaios e de Critérios, de acordo com os critérios seguintes:

- a) As matérias sólidas facilmente inflamáveis que, durante o ensaio, apresentam um tempo de combustão inferior a 45 segundos para uma distância de 100 mm devem ser afetadas ao:
  - Grupo de embalagem II: quando a chama passa para lá da zona humedecida;
  - Grupo de embalagem III: quando a chama é imobilizada pela zona humedecida durante, pelo menos, quatro minutos;
- b) Os pós de metais e os pós de ligas metálicas devem ser afetados ao:
  - Grupo de embalagem II: se, durante o ensaio, a reação se propagar à totalidade da amostra em cinco minutos ou menos;
  - Grupo de embalagem III: se, durante o ensaio, a reação se propagar à totalidade da amostra em mais de cinco minutos.

Para as matérias sólidas que se possam inflamar por fricção, a sua afetação a um grupo de embalagem deve-se fazer por analogia às rubricas existentes ou em conformidade com uma disposição especial pertinente.

#### *Matérias auto-reativas*

##### *Definições*

2.2.41.1.9 No âmbito do RID, as *matérias auto-reativas* são matérias termicamente instáveis suscetíveis de sofrer uma decomposição fortemente exotérmica, mesmo na ausência de oxigénio (ar). As matérias não são consideradas como matérias auto-reativas da classe 4.1 se:

- a) são explosivas segundo os critérios relativos à classe 1;

- b) são comburentes segundo o método de classificação relativo à classe 5.1 (ver 2.2.51.1), com exceção das misturas de matérias comburentes contendo pelo menos 5% de matérias orgânicas combustíveis que devem ser submetidas ao método de classificação definido na Nota 2;
- c) são peróxidos orgânicos segundo os critérios relativos à classe 5.2 (ver 2.2.52.1);
- d) têm um calor de decomposição inferior a 300 J/g; ou
- e) têm uma temperatura de decomposição auto-acelerada (TDAA) (ver NOTA 3 abaixo) superior a 75 °C para um volume de 50 kg.

**NOTA 1:** O calor liberto pela decomposição pode ser determinado por meio de qualquer método reconhecido no plano internacional, tal como a análise calorimétrica diferencial e a calorimetria adiabática.

**NOTA 2:** As misturas de matérias comburentes que satisfaçam os critérios da classe 5.1 e que contenham pelo menos 5% de matérias orgânicas combustíveis mas que não satisfaçam os critérios definidos nos parágrafos a), c), d) ou e) acima indicados devem ser submetidas ao método de classificação das matérias auto-reativas.

As misturas que apresentem as propriedades das matérias auto-reativas do tipo B a F devem ser classificadas como matérias auto-reativas da classe 4.1.

As misturas que apresentem as propriedades das matérias auto-reativas do tipo G, de acordo com o método definido na secção 20.4.3 g) da Parte II do Manual de Ensaios e de Critérios, para fins de classificação devem ser consideradas como matérias da classe 5.1 (ver 2.2.51.1).

**NOTA 3:** A temperatura de decomposição auto-acelerada (TDAA) é a temperatura mais baixa a que pode ocorrer uma decomposição exotérmica quando a matéria é colocada numa embalagem igual à utilizada durante o transporte. As condições necessárias para a determinação desta temperatura figuram no Manual de Ensaios e de Critérios, parte III, capítulo 20, secção 28.4.

**NOTA 4:** Qualquer matéria que tenha as propriedades de uma matéria auto-reativa deve ser classificada como tal, mesmo que tenha tido uma reação positiva durante o ensaio descrito em 2.2.42.1.5 para inclusão na classe 4.2.

#### Propriedades

2.2.41.1.10 A decomposição de matérias auto-reativas pode ser desencadeada pelo calor, pelo contacto com impurezas catalíticas (por exemplo ácidos, compostos de metais pesados, bases), pelo atrito ou pelo choque. A velocidade de decomposição aumenta com a temperatura e varia segundo a matéria. A decomposição, sobretudo na ausência de inflamação, pode resultar na libertação de gases ou de vapores tóxicos. Para certas matérias auto-reativas, a temperatura deve ser regulada. Certas matérias auto-reativas podem decompor-se produzindo uma explosão, sobretudo se confinadas. Esta característica pode ser modificada pela adição de diluentes ou utilizando embalagens apropriadas. Algumas matérias auto-reativas ardem vigorosamente. São por exemplo matérias auto-reativas certos compostos dos tipos a seguir indicados:

- azoicos alifáticos (-C-N=N-C-);
- azidas orgânicas (-C-N<sub>3</sub>);
- sais de diazónio (-CN<sub>2</sub><sup>+</sup>Z<sup>-</sup>);
- compostos N-nitrados (-N-N=O);
- sulfonil-hidrazidas aromáticas (-SO<sub>2</sub>-NH-NH<sub>2</sub>).

Esta lista não é exaustiva e as matérias que apresentam outros grupos reativos e certas misturas de matérias podem por vezes ter propriedades semelhantes.

#### Classificação

2.2.41.1.11 As matérias auto-reativas estão repartidas por sete tipos, segundo o grau de perigo que apresentam. Os tipos variam entre o tipo A, que não é admitido a transporte na embalagem na qual foi submetido a ensaios, e o tipo G, que não é submetido às prescrições que se aplicam às matérias auto-reativas da classe 4.1. A classificação das matérias auto-reativas dos tipos B a F está diretamente relacionada com a quantidade máxima admissível numa embalagem. Os princípios aplicáveis na classificação, bem como os procedimentos de classificação, os

métodos de ensaio e os critérios e ainda um modelo de relatório de ensaio apropriado são apresentados na parte II do Manual de Ensaio e de Critérios.

2.2.41.1.12 As matérias auto-reativas já classificadas e cujo transporte em embalagem é autorizado estão enumeradas em 2.2.41.4, aquelas cujo transporte em GRG é autorizado estão enumeradas em 4.1.4.2, instrução de embalagem IBC520, e aquelas cujo transporte é autorizado em cisterna em conformidade com o Capítulo 4.2 estão enumeradas em 4.2.5.2, instrução de transporte em cisternas móveis T23. Cada matéria autorizada e enumerada está afeta a uma rubrica genérica do Quadro A do Capítulo 3.2 (N<sup>os</sup> ONU 3221 a 3240), com indicação dos perigos subsidiários e das observações úteis para o transporte dessas matérias.

As rubricas coletivas especificam:

- os tipos de matérias auto-reativas B a F, ver 2.2.41.1.11 anterior;
- o estado físico (líquido/sólido); e

A classificação das matérias auto-reativas enumeradas em 2.2.41.4 é determinada com base na matéria tecnicamente pura (salvo quando é especificada uma concentração inferior a 100%).

2.2.41.1.13 A classificação das matérias auto-reativas não enumeradas no 2.2.41.4, em 4.1.4.2, instrução de embalagem IBC520, ou em 4.2.5.2, instrução de transporte em cisternas móveis T23, e a sua afetação a uma rubrica coletiva devem ser feitas pela autoridade competente do país de origem com base num relatório de ensaio. A declaração de autorização deve indicar a classificação e as condições de transporte aplicáveis. Se o país de origem não é um Estado parte do RID, a classificação e as condições de transporte devem ser reconhecidas pela autoridade competente do primeiro Estado parte do RID tocado pelo envio.

2.2.41.1.14 Para modificar a reatividade de certas matérias auto-reativas, podem ser-lhes adicionados ativadores tais como compostos de zinco. De acordo com o tipo de ativador e com a sua concentração, o resultado pode ser uma diminuição da estabilidade térmica e uma modificação das propriedades explosivas. Se qualquer destas propriedades for modificada, a nova preparação deve ser avaliada em conformidade com o método de classificação.

2.2.41.1.15 As amostras de matérias auto-reativas ou de preparações de matérias auto-reativas não enumeradas em 2.2.41.4, para as quais não se dispõe de dados de ensaio completos e que são enviadas para transporte a fim de serem submetidas a ensaios ou a avaliações suplementares, devem ser incluídas numa das rubricas coletivas relativas às matérias auto-reativas do tipo C, desde que se verifiquem as seguintes condições:

- a partir dos dados disponíveis, a amostra não seja considerada mais perigosa que uma matéria auto-reativa do tipo B;
- a amostra seja embalada em conformidade com o método de embalagem OP2 e a quantidade por vagão seja limitada a 10 kg;

As amostras que necessitam de regulação de temperatura não devem ser admitidas ao transporte por modo ferroviário.

#### *Dessensibilização*

2.2.41.1.16 Para garantir a segurança durante o transporte de matérias auto-reativas, procede-se muitas vezes à sua dessensibilização juntando-se-lhes um diluente. Quando é estipulada uma percentagem, trata-se de uma percentagem em massa, arredondada à unidade mais próxima. Se é utilizado um diluente, a matéria auto-reativa deve ser ensaiada em presença desse diluente, na concentração e sob a forma utilizada para o transporte. Não devem ser utilizados diluentes que possam permitir que uma matéria auto-reativa se concentre a um nível perigoso em caso de fuga de uma embalagem. Qualquer diluente utilizado deve ser compatível com a matéria auto-reativa. Nesta perspectiva são compatíveis os diluentes sólidos ou líquidos que não têm efeito negativo na estabilidade térmica e no tipo de perigo da matéria auto-reativa.

2.2.41.1.17 *(Reservado)*

#### ***Matérias explosivas dessensibilizadas sólidas***

2.2.41.1.18 As matérias explosivas dessensibilizadas sólidas são matérias humidificadas com água ou com álcool, ou ainda, diluídas com outras matérias a fim de eliminar as propriedades explosivas. Na lista das mercadorias perigosas,



estas rubricas são designadas pelos seguintes N<sup>o</sup>s ONU: 1310, 1320, 1321, 1322, 1336, 1337, 1344, 1347, 1348, 1349, 1354, 1355, 1356, 1357, 1517, 1571, 2555, 2556, 2557, 2852, 2907, 3317, 3319, 3344, 3364, 3365, 3366, 3367, 3368, 3369, 3370, 3376, 3380 e 3474.

#### ***Matérias similares às matérias auto-reativas***

2.2.41.1.19 As matérias:

- a) que foram provisoriamente aceites na classe 1, com base nos resultados dos ensaios das séries 1 e 2, mas que são excluídas da classe 1 pelos resultados dos ensaios da série 6;
- b) que não são matérias auto-reativas da classe 4.1; e
- c) que não são matérias das classes 5.1 ou 5.2,

também ficam afetadas à classe 4.1: os N<sup>o</sup>s ONU 2956, 3241, 3242 e 3251 que pertencem a esta categoria.

#### ***Matérias que polimerizam***

##### *Definições e propriedades*

2.2.41.1.20 As matérias que polimerizam são matérias que, sem estabilização, são suscetíveis de sofrer uma reação fortemente exotérmica, resultando na formação de grandes moléculas ou resultando na formação de polímeros em condições normalmente encontradas no transporte. Essas matérias são consideradas como matérias que polimerizam da classe 4.1 quando:

- (a) a temperatura de polimerização auto-acelerada (TPAA) for igual ou inferior a 75° C nas condições (com ou sem estabilização química conforme apresentado a transporte) e na embalagem, GRG ou cisterna em que a substância ou mistura deve ser transportada;
- (b) quando têm um calor de reação superior a 300 J/g; e
- (c) quando não preencham qualquer outro critério para inclusão nas classes 1 a 8.

Uma mistura que satisfaça os critérios de uma matéria que polimeriza deve ser classificada como uma matéria que polimeriza da classe 4.1.

##### *Prescrições relativas a regulação de temperatura*

2.2.41.1.21 (*Reservado*)

#### **2.2.41.2 Matérias não admitidas ao transporte**

2.2.41.2.1 As matérias quimicamente instáveis da classe 4.1 não são admitidas ao transporte a menos que tenham sido tomadas as medidas necessárias para impedir a sua decomposição ou polimerização perigosa durante o transporte. Para este fim, deve-se sobretudo assegurar que os recipientes e cisternas não contenham matérias que possam favorecer essas reações.

2.2.41.2.2 As matérias sólidas, inflamáveis, comburentes afetadas ao N<sup>o</sup> ONU 3097 só podem ser admitidas a transporte se satisfizerem as prescrições aplicáveis à classe 1 (ver igualmente 2.1.3.7).

2.2.41.2.3 As matérias seguintes não são admitidas ao transporte:

- As matérias auto-reativas do tipo A (ver Manual de Ensaios e de Critérios, parte II, 20.4.2 a);
- Os sulfuretos de fósforo que não são isentos de fósforo branco ou amarelo;
- As matérias explosivas dessensibilizadas sólidas, que não sejam enumeradas no Quadro A do Capítulo 3.2;
- As matérias inorgânicas inflamáveis fundidas, à exceção do N<sup>o</sup> ONU 2448 ENXOFRE FUNDIDO;

As seguintes matérias não são admitidas ao transporte ferroviário:

- O azoteto de bário com uma percentagem de água inferior a 50% (massa);
- As matérias auto-reativas com uma TDAA ≤ 55 °C que requeiram regulação de temperatura, n<sup>o</sup> ONU: 3231 LÍQUIDO AUTO-REATIVO DO TIPO B, COM REGULAÇÃO DE TEMPERATURA

- 3232 SÓLIDO AUTO-REATIVO DO TIPO B, COM REGULAÇÃO DE TEMPERATURA  
 3233 LÍQUIDO AUTO-REATIVO DO TIPO C, COM REGULAÇÃO DE TEMPERATURA  
 3234 SÓLIDO AUTO-REATIVO DO TIPO C, COM REGULAÇÃO DE TEMPERATURA  
 3235 LÍQUIDO AUTO-REATIVO DO TIPO D, COM REGULAÇÃO DE TEMPERATURA  
 3236 SÓLIDO AUTO-REATIVO DO TIPO D, COM REGULAÇÃO DE TEMPERATURA  
 3237 LÍQUIDO AUTO-REATIVO DO TIPO E, COM REGULAÇÃO DE TEMPERATURA  
 3238 SÓLIDO AUTO-REATIVO DO TIPO E, COM REGULAÇÃO DE TEMPERATURA  
 3239 LÍQUIDO AUTO-REATIVO DO TIPO F, COM REGULAÇÃO DE TEMPERATURA  
 3240 SÓLIDO AUTO-REATIVO DO TIPO F, COM REGULAÇÃO DE TEMPERATURA
- As matérias que polimerizam requeiram regulação de temperatura:
- 3533 MATÉRIA QUE POLIMERIZA, SÓLIDA, COM REGULAÇÃO DE TEMPERATURA, N.S.A.  
 3534 MATÉRIA QUE POLIMERIZA, LÍQUIDA, COM REGULAÇÃO DE TEMPERATURA, N.S.A.

### 2.2.41.3 Lista das rubricas coletivas

Matérias sólidas inflamáveis	F	sem perigo subsidiário	orgânicas	F1	3175	SÓLIDOS CONTENDO LÍQUIDO INFLAMÁVEL, N.S.A.			
					1353	FIBRAS IMPREGNADAS DE NITROCELULOSE FRACAMENTE NITRADA, N.S.A.			
					1353	TECIDOS IMPREGNADOS DE NITROCELULOSE FRACAMENTE NITRADA, N.S.A.			
					1325	SÓLIDO ORGÂNICO INFLAMÁVEL, N.S.A.			
			orgânicas fundidas	F2	3176	SÓLIDO ORGÂNICO INFLAMÁVEL, FUNDIDO, N.S.A.			
					inorgânicas	F3	3089	PÓ METÁLICO INFLAMÁVEL, N.S.A. a, b	
			3181	SAIS METÁLICOS DE COMPOSTOS ORGÂNICOS, INFLAMÁVEIS, N.S.A.					
			3182	HIDRETOS METÁLICOS INFLAMÁVEIS, N.S.A. c					
			3178	SÓLIDO INORGÂNICO INFLAMÁVEL, N.S.A.					
			Objetos	F4	3527	KIT DE RESINA POLIÉSTER, material de base sólido			
3541	OBJETOS CONTENDO SÓLIDO INFLAMÁVEL, N.S.A.								
Matérias sólidas inflamáveis	F	comburentes	orgânicas	FT1	2926	SÓLIDO ORGÂNICO INFLAMÁVEL, TÓXICO, N.S.A.			
						inorgânicas	FT2	3179	SÓLIDO INORGÂNICO INFLAMÁVEL, TÓXICO, N.S.A.
								orgânicas	FC1
						inorgânicas	FC2		
								sem perigo subsidiário	D
						3344	TETRANITRATO DE PENTAERITRITE (TETRANITRATO DE PENTAERITRITOL, PENTRITE, PEN) EM MISTURA, DESSENSIBILIZADO, SÓLIDO, N.S.A., com mais de 10% mas no máximo 20% (massa) de PEN		
						3380	SÓLIDO EXPLOSIVO DESSENSIBILIZADO, N.S.A.		

sólidas	tóxicas	DT	Apenas as enumeradas no Quadro A do Capítulo 3.2 são admitidas ao transporte como matérias da classe 4.1
	não necessitam de regulação de temperatura	SR1	LÍQUIDO AUTO-REATIVO DO TIPO A } SÓLIDO AUTO-REATIVO DO TIPO A } Não admitidos ao transporte, ver 2.2.41.2.3  3221 LÍQUIDO AUTO-REATIVO DO TIPO B 3222 SÓLIDO AUTO-REATIVO DO TIPO B 3223 LÍQUIDO AUTO-REATIVO DO TIPO C 3224 SÓLIDO AUTO-REATIVO DO TIPO C 3225 LÍQUIDO AUTO-REATIVO DO TIPO D 3226 SÓLIDO AUTO-REATIVO DO TIPO D 3227 LÍQUIDO AUTO-REATIVO DO TIPO E 3228 SÓLIDO AUTO-REATIVO DO TIPO E 3229 LÍQUIDO AUTO-REATIVO DO TIPO F 3230 SÓLIDO AUTO-REATIVO DO TIPO F LÍQUIDO AUTO-REATIVO DO TIPO G } SÓLIDO AUTO-REATIVO DO TIPO G } Não submetidos às prescrições aplicáveis à classe 4.1, ver 2.2.41.1.11
Matérias auto-reativas	necessitam de regulação de temperatura	SR2	3231 LÍQUIDO AUTO-REATIVO DO TIPO B, COM REGULAÇÃO DE TEMPERATURA (Não admitidos ao transporte, ver 2.2.41.2.3) 3232 SÓLIDO AUTO-REATIVO DO TIPO B, COM REGULAÇÃO DE TEMPERATURA (Não admitidos ao transporte, ver 2.2.41.2.3) 3233 LÍQUIDO AUTO-REATIVO DO TIPO C, COM REGULAÇÃO DE TEMPERATURA (Não admitidos ao transporte, ver 2.2.41.2.3) 3234 SÓLIDO AUTO-REATIVO DO TIPO C, COM REGULAÇÃO DE TEMPERATURA (Não admitidos ao transporte, ver 2.2.41.2.3) 3235 LÍQUIDO AUTO-REATIVO DO TIPO D, COM REGULAÇÃO DE TEMPERATURA (Não admitidos ao transporte, ver 2.2.41.2.3) 3236 SÓLIDO AUTO-REATIVO DO TIPO D, COM REGULAÇÃO DE TEMPERATURA (Não admitidos ao transporte, ver 2.2.41.2.3) 3237 LÍQUIDO AUTO-REATIVO DO TIPO E, COM REGULAÇÃO DE TEMPERATURA (Não admitidos ao transporte, ver 2.2.41.2.3) 3238 SÓLIDO AUTO-REATIVO DO TIPO E, COM REGULAÇÃO DE TEMPERATURA (Não admitidos ao transporte, ver 2.2.41.2.3) 3239 LÍQUIDO AUTO-REATIVO DO TIPO F, COM REGULAÇÃO DE TEMPERATURA (Não admitidos ao transporte, ver 2.2.41.2.3) 3240 SÓLIDO AUTO-REATIVO DO TIPO F, COM REGULAÇÃO DE TEMPERATURA (Não admitidos ao transporte, ver 2.2.41.2.3)
SR			não necessitam de regulação de temperatura
Matérias que polimerizam	necessitam de regulação de temperatura	PM2	3533 MATÉRIA QUE POLIMERIZA, SÓLIDA, COM REGULAÇÃO DE TEMPERATURA, N.S.A. (Não admitidos ao transporte, ver 2.2.41.2.3) 3534 MATÉRIA QUE POLIMERIZA, LÍQUIDA, COM REGULAÇÃO DE TEMPERATURA, N.S.A. (Não admitidos ao transporte, ver 2.2.41.2.3)
PM			

- a Os metais e as ligas metálicas em pó ou sob uma outra forma inflamável, sujeitos a inflamação espontânea, são matérias da classe 4.2.
- b Os metais e as ligas metálicas em pó ou sob uma outra forma inflamável que, em contacto com água, libertam gases inflamáveis são matérias da classe 4.3.
- c Os hidretos de metais que, em contacto com água, libertam gases inflamáveis são matérias da classe 4.3. O borobidreto de alumínio ou o borobidreto de alumínio contido em aparelhos são matérias da classe 4.2, N° ONU 2870.

#### 2.2.41.4 Lista das matérias auto-reativas já classificadas para o transporte em embalagem

Na coluna "Método de embalagem", os códigos "OP1" a "OP8" referem-se aos métodos de embalagem da instrução de embalagem P520 do 4.1.4.1 (ver também 4.1.7.1). As matérias auto-reativas a transportar devem respeitar as condições de classificação, de temperatura de regulação e de temperatura crítica (calculadas a partir da TDAA) conforme indicado. Para as matérias cujo transporte em GRG está autorizado, ver 4.1.4.2, instrução

de embalagem IBC520 e, para aquelas cujo transporte em cisternas está autorizado em conformidade com o Capítulo 4.2, ver 4.2.5.2.6, instrução de transporte em cisternas móveis T23. As preparações enumeradas na instrução de embalagem IBC520 do 4.1.4.2 e na instrução de transporte em cisterna móvel T23 do 4.2.5.2.6 também podem ser transportadas embaladas em conformidade com o método de embalagem OP8 da instrução P520 do 4.1.4.1.

**NOTA:** As classificações apresentadas neste quadro aplicam-se às matérias tecnicamente puras (salvo se for indicada uma concentração inferior a 100%). Para outras concentrações, as matérias podem ser classificadas de forma diferente, tendo em conta os procedimentos enunciados na parte II do Manual de Ensaios e de Critérios.

Matérias auto-reativas	Concentração (%)	Método de embalagem	Rubrica genérica N° ONU	Observações
4-NITROFENOL	100		3236	proibido
AMOSTRA DE LÍQUIDO AUTO-REATIVO		OP2	3223	(8)
AMOSTRA DE LÍQUIDO AUTO-REATIVO, COM REGULAÇÃO DE TEMPERATURA			3233	proibido
AMOSTRA DE SÓLIDO AUTO-REATIVO		OP2	3224	(8)
AMOSTRA DE SÓLIDO AUTO-REATIVO, COM REGULAÇÃO DE TEMPERATURA			3234	proibido
AZO-1,1' BIS (HEXA-HIDROBENZONITRILO)	100	OP7	3226	
AZO-2,2' BIS (DIMETIL-2,4 METOXI-4 VALERONITRILO)	100		3236	proibido
AZO-2,2' BIS (DIMETIL-2,4 VALERONITRILO)	100		3236	proibido
AZO-2,2' BIS (ISOBUTIRONITRILO)	100		3234	proibido
AZO-2,2' BIS (ISOBUTIRONITRILO) sob a forma de pasta com água	≤ 50	OP6	3224	
AZO-2,2' BIS (METIL-2 BUTIRONITRILO)	100		3236	proibido
AZO-2,2' BIS (METIL-2 PROPIONATO DE ETILO)	100		3235	proibido
AZODICARBONAMIDA, PREPARAÇÃO DO TIPO D	< 100	OP7	3226	(5)
AZODICARBONAMIDA, PREPARAÇÃO DO TIPO B, COM REGULAÇÃO DE TEMPERATURA	< 100		3232	proibido
AZODICARBONAMIDA, PREPARAÇÃO DO TIPO C	< 100	OP6	3224	(3)
AZODICARBONAMIDA, PREPARAÇÃO DO TIPO C, COM REGULAÇÃO DE TEMPERATURA	< 100		3234	proibido
AZODICARBONAMIDA, PREPARAÇÃO DO TIPO D, COM REGULAÇÃO DE TEMPERATURA	< 100		3236	proibido
BIS (ALILCARBONATO) DE DIETILENOGLICOL + PEROXIDICARBONATO DE DIISOPROPILO	≥ 88 ≤ 12		3237	proibido
CLORETO DE DIAZO-2 NAFTOL-1 SULFONILO-4	100	OP5	3222	(2)
CLORETO DE DIAZO-2 NAFTOL-1 SULFONILO-5	100	OP5	3222	(2)
CLORETO DUPLO DE ZINCO E DE (HIDROXI-2 ETOXI)-2 (PIRROLIDINILO-1)-1 BENZENODIAZÓNIO	100		3236	proibido
CLORETO DUPLO DE ZINCO E DE (HIDROXI-2 ETOXI)-3 (PIRROLIDINILO-1)-4 BENZENODIAZÓNIO	100		3236	proibido
CLORETO DUPLO DE ZINCO E DE (N,N-ETOXICARBONILOFENILAMINA)-2 METOXI-3 (N-METIL N-CICLO-HEXILAMINA)-4 BENZENODIAZÓNIO	63 – 92		3236	proibido
CLORETO DUPLO DE ZINCO E DE (N,N-ETOXICARBONILOFENILAMINA)-2 METOXI-3 (N-METIL N-CICLO-HEXILAMINA)-4 BENZENODIAZÓNIO	62		3236	proibido
CLORETO DUPLO DE ZINCO E DE BENZILETILAMINA-4 ETOXI-3 BENZENODIAZÓNIO	100	OP7	3226	
CLORETO DUPLO DE ZINCO E DE BENZILMETILAMINA-4 ETOXI-3 BENZENODIAZÓNIO	100		3236	proibido
CLORETO DUPLO DE ZINCO E DE CLORO-3 DIETILAMINA-4 BENZENODIAZÓNIO	100	OP7	3226	
CLORETO DUPLO DE ZINCO E DE DIETOXI-2,5 (FENILSULFONILO)-4 BENZENODIAZÓNIO	67		3236	proibido

Matérias auto-reativas	Concentração (%)	Método de embalagem	Rubrica genérica N° ONU	Observações
CLORETO DUPLO DE ZINCO E DE DIETOXI-2,5 MORFOLINO-4 BENZENODIAZÓNIO	67 – 100		3236	proibido
CLORETO DUPLO DE ZINCO E DE DIETOXI-2,5 MORFOLINO-4 BENZENODIAZÓNIO	66		3236	proibido
CLORETO DUPLO DE ZINCO E DE DIMETILAMINA-4 (DIMETILAMINA-2 ETOXI)-6 TOLUENO-2 DIAZÓNIO	100		3236	proibido
CLORETO DUPLO DE ZINCO E DE DIMETOXI-2,5 (METIL-4 FENILSULFONILO)-4 BENZENODIAZÓNIO	79		3236	proibido
CLORETO DUPLO DE ZINCO E DE DIPROPILAMINA-4 BENZENODIAZÓNIO	100	OP7	3226	
DIAZO-2 NAFTOL-1 SULFONATO-4 DE SÓDIO	100	OP7	3226	
DIAZO-2 NAFTOL-1 SULFONATO-5 DE SÓDIO	100	OP7	3226	
DIAZO-2 NAFTOL-1 SULFONATO-5 DO COPOLÍMERO ACETONA-PIROGALOL	100	OP8	3228	
ÉSTER DE ÁCIDO DIAZO-2 NAFTOL-1 SULFÓNICO, PREPARAÇÃO DO TIPO D	< 100	OP7	3226	(9)
HIDRAZIDA DE BENZENO-1,3-DISULFONILO, em pasta	52	OP7	3226	
HIDRAZIDA DE BENZENOSULFONILO	100	OP7	3226	
HIDRAZIDA DE DIFENILOXIDO-4,4'-DISULFONILO	100	OP7	3226	
HIDROGENOSSULFATO DE (N,N-METILAMINOETILCARBONILO)-2 (DIMETIL-3,4 FENILSULFONILO)-4 BENZENODIAZÓNIO	96		3236	proibido
METIL-4 BENZENOSULFONIL-HIDRAZIDA	100	OP7	3226	
N,N'-DINITROSO-N,N'-DIMETILTERFTALAMIDA, em pasta	72	OP6	3224	
N,N'-DINITROSOPENTAMETILENOTETRAMINA	82	OP6	3224	(7)
N-FORMIL (NITROMETILENO)-2 PER-HYDROTHIAZINA-1,3	100		3236	proibido
NÍTRATO DE TETRAMINA-PALÁDIO (II)	100		3234	proibido
SULFATO DE DIETOXI-2,5 (MORFOLINIL-4)-4 BENZENODIAZÓNIO	100	OP7	3226	
TETRACLOROZINCATO DE DIBUTOXI-2,5 (MORFOLINIL-4)-4 BENZENODIAZÓNIO(2:1)	100	OP8	3228	
TETRAFLUORBORATO DE DIETOXI-2,5 MORFOLINO-4 BENZENODIAZÓNIO	100		3236	proibido
TETRAFLUORBORATO DE METIL-3 (PIRROLIDINILO-1)-4 BENZENODIAZÓNIO	95		3234	proibido
TIOFOSFATO DE O-[(CIANOFENILMETILENO) AZANILA] E DE O,O-DIETILO	82-91 (isómero Z)	OP8	3227	(10)
TRICLOROZINCATO DE DIMETILAMINO-4 BENZENODIAZÓNIO (-1)	100	OP8	3228	

### Observações

- (1) (Reservado)
- (2) *Requer etiqueta de perigo subsidiário de "MATÉRIA EXPLOSIVA" (Modelo N° 1, ver 5.2.2.2.2).*
- (3) *Preparações de azodicarbonamida satisfazendo os critérios da secção 20.4.2 c) do Manual de Ensaios e de Critérios.*
- (4) (Reservado)
- (5) *Preparações de azodicarbonamida que satisfaçam os critérios da secção 20.4.2 d) do Manual de Ensaios e de Critérios.*
- (6) (Reservado)
- (7) *Com um diluente compatível cujo ponto de ebulição não seja inferior a 150 °C.*
- (8) *Ver 2.2.41.1.15.*

- (9) *Esta rubrica aplica-se às preparações de ésteres de ácido diazo-2 naftol-1 sulfónico-4 e de ácido diazo-2 naftol-1 sulfónico-5 que satisfaçam os critérios do parágrafo 20.4.2 d) do Manual de Ensaios e de Critérios.*
- (10) *Esta rubrica aplica-se à mistura técnica em n-butanol dentro dos limites de concentração especificados para o isómero (Z).*

## 2.2.42 Classe 4.2 Matérias sujeitas a inflamação espontânea

### 2.2.42.1 Critérios

2.2.42.1.1 O título da classe 4.2 abrange:

- as *matérias pirofóricas*, que são as matérias, incluindo misturas e soluções (líquidas ou sólidas), que, em contacto com o ar, mesmo em pequenas quantidades, se inflamam num intervalo de 5 minutos. Estas matérias são, de entre as da classe 4.2, as mais sujeitas a inflamação espontânea; e
- as *matérias e objetos suscetíveis de auto-aquecimento*, que são as matérias e objetos, incluindo misturas e soluções, que, em contacto com o ar, sem acréscimo de energia, são suscetíveis de auto-aquecimento. Estas matérias só podem inflamar-se em grandes quantidades (vários quilogramas) e após longos períodos de tempo (horas ou dias).

2.2.42.1.2 As matérias e objetos da classe 4.2 estão subdivididos como segue:

- S Matérias sujeitas a inflamação espontânea sem perigo subsidiário:
  - S1 Orgânicas, líquidas;
  - S2 Orgânicas, sólidas;
  - S3 Inorgânicas, líquidas;
  - S4 Inorgânicas, sólidas;
  - S5 Organometálicas;
  - S6 Objetos;
- SW Matérias sujeitas a inflamação espontânea, que, em contacto com água, libertam gases inflamáveis;
- SO Matérias sujeitas a inflamação espontânea, comburentes;
- ST Matérias sujeitas a inflamação espontânea, tóxicas:
  - ST1 Orgânicas, tóxicas, líquidas;
  - ST2 Orgânicas, tóxicas, sólidas;
  - ST3 Inorgânicas, tóxicas, líquidas;
  - ST4 Inorgânicas, tóxicas, sólidas;
- SC Matérias sujeitas a inflamação espontânea, corrosivas:
  - SC1 Orgânicas, corrosivas, líquidas;
  - SC2 Orgânicas, corrosivas, sólidas;
  - SC3 Inorgânicas, corrosivas, líquidas;
  - SC4 Inorgânicas, corrosivas, sólidas.

#### *Propriedades*

2.2.42.1.3 O auto-aquecimento dum matéria é um processo onde a reação gradual desta matéria com o oxigénio (do ar) produz calor. Se a taxa de produção de calor é superior à taxa de perda de calor então a temperatura da matéria aumenta, o que, após um tempo de indução, pode levar à auto-inflamação e combustão.

#### *Classificação*

2.2.42.1.4 As matérias e objetos classificados na classe 4.2 estão enumerados no Quadro A do Capítulo 3.2. A afetação das matérias e objetos não expressamente mencionados no Quadro A do Capítulo 3.2 à rubrica N.S.A. específica pertinente da subsecção 2.2.42.3, segundo as disposições do Capítulo 2.1, pode fazer-se com base na experiência ou nos resultados dos procedimentos de ensaio segundo a subsecção 33.4 da Parte III do Manual de Ensaios e de Critérios. A afetação às rubricas N.S.A. gerais da classe 4.2 deve fazer-se com base nos resultados dos

procedimentos de ensaio segundo a subsecção 33.4 da Parte III do Manual de Ensaios e de Critérios; a experiência deve igualmente ser tida em consideração sempre que conduza a uma afetação mais severa.

2.2.42.1.5 Quando as matérias ou objetos não expressamente mencionados são afetados a uma das rubricas enumeradas em 2.2.42.3 com base nos procedimentos de ensaio segundo a subsecção 33.4 da Parte III do Manual de Ensaios e de Critérios, devem ser aplicados os seguintes critérios:

- a) As matérias sólidas espontaneamente inflamáveis (pirofóricas) devem ser afetadas à classe 4.2 quando se inflamam no decurso de uma queda de uma altura de 1 m ou nos 5 minutos que lhe seguem;
- b) As matérias líquidas espontaneamente inflamáveis (pirofóricas) devem ser afetadas à classe 4.2 quando:
  - i) vertidas num recipiente inerte, se inflamam num intervalo de 5 minutos, ou
  - ii) no caso de resultado negativo do ensaio segundo i), vertidas num papel de filtro seco, plissado (filtro Whatman N° 3), elas inflamam ou carbonizam este último num intervalo de 5 minutos;
- c) Devem ser classificadas na classe 4.2 as matérias nas quais for observada uma inflamação espontânea ou uma elevação de temperatura a mais de 200 °C num intervalo de 24 horas, numa amostra cúbica de 10 cm de lado, a uma temperatura de ensaio de 140 °C. Este critério é baseado na temperatura de inflamação espontânea do carvão vegetal, que é de 50 °C para uma amostra cúbica de 27 m<sup>3</sup>. As matérias com uma temperatura de inflamação espontânea superior a 50 °C para um volume de 27 m<sup>3</sup> não devem ser classificadas na classe 4.2.

**NOTA 1** *As matérias transportadas em embalagens cujo volume não ultrapasse 3 m<sup>3</sup> ficam isentas da classe 4.2 se, após um ensaio executado por meio de uma amostra cúbica de 10 cm de lado, a 120 °C, não for observada, durante 24 horas, nenhuma inflamação espontânea nem aumento de temperatura a mais de 180 °C.*

**NOTA 2** *As matérias transportadas em embalagens cujo volume não ultrapasse 450 l ficam isentas da classe 4.2 se, após um ensaio executado por meio de uma amostra cúbica de 10 cm de lado, a 100 °C, não for observada, durante 24 horas, nenhuma inflamação espontânea nem aumento de temperatura a mais de 160 °C.*

**NOTA 3** *Dado que as matérias organometálicas podem estar classificadas nas classes 4.2 ou 4.3 com perigos subsidiários suplementares em função das suas propriedades, é apresentado um diagrama de decisão específico para a classificação destas matérias na secção 2.3.5.*

2.2.42.1.6 Quando as matérias da classe 4.2, em consequência da adição de outras matérias, passam para categorias de perigo diferentes daquelas em estão expressamente mencionadas no Quadro A do Capítulo 3.2, essas misturas devem ser afetadas às rubricas a que pertencem com base no seu perigo real.

**NOTA** *Para classificar soluções e misturas (tais como preparações e resíduos), ver igualmente 2.1.3.*

2.2.42.1.7 Com base no procedimento de ensaio segundo a subsecção 33.4 da Parte III do Manual de Ensaios e de Critérios, e os critérios do 2.2.42.1.5, pode igualmente determinar-se se a natureza de uma matéria, expressamente enumerada, é tal que essa matéria não se encontra submetida às condições desta classe.

*Afetação aos grupos de embalagem*

2.2.42.1.8 As matérias e objetos classificados nas diversas rubricas do Quadro A do Capítulo 3.2 devem ser afetados aos grupos de embalagem I, II ou III com base nos procedimentos de ensaio da subsecção 33.4 da Parte III do Manual de Ensaios e de Critérios, de acordo com os seguintes critérios:

- a) As matérias espontaneamente inflamáveis (pirofóricas) devem ser afetadas ao grupo de embalagem I;
- b) As matérias e objetos suscetíveis de auto-aquecimento, nas quais é observada uma inflamação espontânea ou uma elevação de temperatura a mais de 200 °C, numa amostra cúbica de 2,5 cm de lado, à temperatura de ensaio de 140 °C, num intervalo de 24 horas, devem ser afetados ao grupo de embalagem II;

As matérias com uma temperatura de inflamação espontânea superior a 50 °C para um volume de 450 l não devem ser afetadas ao grupo de embalagem II;

- c) As matérias pouco suscetíveis de auto-aquecimento, nas quais não são observáveis os fenómenos referidos em b) numa amostra cúbica de 2,5 cm de lado, e nas mesmas condições, mas em que, numa amostra cúbica de 10 cm de lado, à temperatura de ensaio de 140 °C e num intervalo de 24 horas, se observa uma



inflamação espontânea ou um aumento de temperatura a mais de 200 °C, devem ser afetadas ao grupo de embalagem III.

### 2.2.42.2 *Matérias não admitidas ao transporte*

As matérias seguintes não são admitidas ao transporte:

- N° ONU 3255 HIPOCLORITO de tert-BUTILO;
- as matérias sólidas suscetíveis de auto-aquecimento, comburentes, afetas ao N° ONU 3127, salvo se elas satisfaçam as prescrições aplicáveis à classe 1 (ver igualmente 2.1.3.7).

### 2.2.42.3 Lista das rubricas coletivas

Matérias sujeitas a inflamação espontânea	orgânicas	líquidas	S1	2845 LÍQUIDO ORGÂNICO PIROFÓRICO, N.S.A. 3183 LÍQUIDO ORGÂNICO SUSCETÍVEL DE AUTO AQUECIMENTO, N.S.A.
		sólidas	S2	1373 FIBRAS ou TECIDOS DE ORIGEM ANIMAL, VEGETAL ou SINTÉTICO, impregnados de óleo, N.S.A. 2006 MATÉRIAS PLÁSTICAS À BASE DE NITROCELULOSE, SUSCETÍVEL DE AUTO AQUECIMENTO, N.S.A. 3313 PIGMENTOS ORGÂNICOS, SUSCETÍVEL DE AUTO AQUECIMENTO 2846 SÓLIDO ORGÂNICO PIROFÓRICO, N.S.A. 3088 SÓLIDO ORGÂNICO SUSCETÍVEL DE AUTO AQUECIMENTO, N.S.A.
	inorgânicas	líquidas	S3	3194 LÍQUIDO INORGÂNICO PIROFÓRICO, N.S.A. 3186 LÍQUIDO INORGÂNICO SUSCETÍVEL DE AUTO AQUECIMENTO, N.S.A.
			S4	1383 METAL PIROFÓRICO, N.S.A. ou 1383 LIGA PIROFÓRICA, N.S.A. 1378 CATALISADOR METÁLICO HUMEDECIDO com um excesso visível de líquido 2881 CATALISADOR METÁLICO SECO 3189a PÓ METÁLICO SUSCETÍVEL DE AUTO AQUECIMENTO, N.S.A. 3205 ALCOOLATOS DE METAIS ALCALINO-TERROSOS, N.S.A. 3200 SÓLIDO INORGÂNICO PIROFÓRICO, N.S.A. 3190 SÓLIDO INORGÂNICO SUSCETÍVEL DE AUTO AQUECIMENTO, N.S.A.
		organometálicas	S5	3391 MATÉRIA ORGANOMETÁLICA SÓLIDA PIROFÓRICA 3392 MATÉRIA ORGANOMETÁLICA LÍQUIDA PIROFÓRICA 3400 MATÉRIA ORGANOMETÁLICA SÓLIDA SUSCETÍVEL DE AUTO-AQUECIMENTO
		Objetos	S6	3542 OBJETOS CONTENDO UMA MATÉRIA SUJEITA A INFLAMAÇÃO ESPONTÂNEA, N.S.A.
	Hidro-reativas		SW	3394 MATÉRIA ORGANOMETÁLICA LÍQUIDA PIROFÓRICA, HIDRO-REATIVA 3393 MATÉRIA ORGANOMETÁLICA SÓLIDA PIROFÓRICA, HIDRO-REATIVA
	Comburentes		SO	3127 SÓLIDO SUSCETÍVEL DE AUTO AQUECIMENTO, COMBURENTE, N.S.A. (não admitido ao transporte, ver 2.2.42.2)

Tóxicas ST	orgânicas	líquidas	ST1	3184	LÍQUIDO ORGÂNICO SUSCETÍVEL DE AUTO AQUECIMENTO, TÓXICO, N.S.A.
		sólidas	ST2	3128	SÓLIDO ORGÂNICO SUSCETÍVEL DE AUTO AQUECIMENTO, TÓXICO, N.S.A.
	inorgânicas	líquidas	ST3	3187	LÍQUIDO INORGÂNICO SUSCETÍVEL DE AUTO AQUECIMENTO, TÓXICO, N.S.A.
		sólidas	ST4	3191	SÓLIDO INORGÂNICO SUSCETÍVEL DE AUTO AQUECIMENTO, TÓXICO, N.S.A.
Corrosivas SC	orgânicas	líquidas	SC1	3185	LÍQUIDO ORGÂNICO SUSCETÍVEL DE AUTO AQUECIMENTO, CORROSIVO, N.S.A.
		sólidas	SC2	3126	SÓLIDO ORGÂNICO SUSCETÍVEL DE AUTO AQUECIMENTO, CORROSIVO, N.S.A.
	inorgânicas	líquidas	SC3	3188	LÍQUIDO INORGÂNICO SUSCETÍVEL DE AUTO AQUECIMENTO, CORROSIVO, N.S.A.
		sólidas	SC4	3206 3192	ALCOOLATOS DE METAIS ALCALINOS SUSCETÍVEL DE AUTO AQUECIMENTO, CORROSIVOS, N.S.A. SÓLIDO INORGÂNICO SUSCETÍVEL DE AUTO AQUECIMENTO, CORROSIVO, N.S.A.

<sup>a</sup> A poeira e o pó de metais não tóxicos sob forma não espontaneamente inflamável, mas que, em contacto com a água libertam gases inflamáveis, são matérias da classe 4.3.

## 2.2.43 Classe 4.3 Matérias que, em contacto com a água, libertam gases inflamáveis

### 2.2.43.1 Critérios

2.2.43.1.1 O título da classe 4.3 abrange as matérias que, por reação com a água, libertam gases inflamáveis suscetíveis de formar misturas explosivas com o ar, bem como os objetos que contêm tais matérias.

2.2.43.1.2 As matérias e objetos da classe 4.3 estão subdivididos como segue:

W Matérias que, em contacto com a água, libertam gases inflamáveis, sem perigo subsidiário, e objetos que contêm tais matérias:

- W1 Líquidas;
- W2 Sólidas;
- W3 Objetos;

WF1 Matérias que, em contacto com a água, libertam gases inflamáveis, líquidas, inflamáveis;

WF2 Matérias que, em contacto com a água, libertam gases inflamáveis, sólidas, inflamáveis;

WS Matérias suscetíveis de auto-aquecimento que, em contacto com a água, libertam gases inflamáveis, sólidas;

WO Matérias que, em contacto com a água, libertam gases inflamáveis, sólidas, comburentes;

WT Matérias que, em contacto com a água, libertam gases inflamáveis, tóxicas:

- WT1 Líquidas;
- WT2 Sólidas;

WC Matérias que, em contacto com a água, libertam gases inflamáveis, corrosivas:

- WC1 Líquidas;
- WC2 Sólidas;

WFC Matérias que, em contacto com a água, libertam gases inflamáveis, inflamáveis, corrosivas.

### *Propriedades*

2.2.43.1.3 Certas matérias, em contacto com a água, libertam gases inflamáveis que podem formar misturas explosivas com o ar. Estas misturas são facilmente inflamadas sob o efeito de qualquer fonte de calor, designadamente por uma chama nua, faíscas causadas por uma ferramenta ou por lâmpadas desprotegidas. Os efeitos resultantes do sopro e do incêndio podem ser perigosos para as pessoas e para o ambiente. Para determinar se uma matéria ao reagir com a água produz uma quantidade perigosa de gases eventualmente inflamáveis, deve utilizar-se o método de ensaio descrito em 2.2.43.1.4. Este método não é aplicável às matérias pirofóricas.

### *Classificação*

2.2.43.1.4 As matérias e objetos classificados na classe 4.3 estão enumerados no Quadro A do Capítulo 3.2. A afetação das matérias e objetos não expressamente mencionados no Quadro A do Capítulo 3.2 à rubrica pertinente do 2.2.43.3 segundo as disposições do Capítulo 2.1 deve fazer-se com base nos resultados do procedimento de ensaio em conformidade com a subsecção 33.5 da Parte III do Manual de Ensaios e de Critérios; a experiência deve igualmente ser tida em consideração sempre que conduza a uma afetação mais severa.

2.2.43.1.5 Quando as matérias não expressamente mencionadas são afetadas a uma das rubricas enumeradas em 2.2.43.3 com base no procedimento de ensaio previsto na subsecção 33.5 da Parte III do Manual de Ensaios e de Critérios, devem ser aplicados os critérios seguintes:

Uma matéria deve ser afetada à classe 4.3 quando:

- a) os gases libertados se inflamam espontaneamente no decurso de uma fase do ensaio, qualquer que seja; ou
- b) seja registado um débito de gases inflamáveis superior a 1 litro por quilograma de matéria por hora.

**NOTA:** Dado que as matérias organometálicas podem ser classificadas nas classes 4.2 ou 4.3 com perigos subsidiários suplementares em função das suas propriedades, apresenta-se na secção 2.3.5 um diagrama de decisão específico para a classificação destas matérias.

2.2.43.1.6 Sempre que as matérias da classe 4.3, em consequência da adição de outras matérias, mudam para outras categorias de perigo que não sejam aquelas a que pertencem as matérias expressamente mencionadas no Quadro A do Capítulo 3.2, essas misturas devem ser afetadas às rubricas a que pertencem, com base no seu perigo real.

**NOTA:** Para classificar soluções e misturas (tais como preparações e resíduos), ver igualmente 2.1.3.

2.2.43.1.7 Com base nos procedimentos de ensaio segundo a subsecção 33.5 da Parte III do Manual de Ensaios e de Critérios e nos critérios do 2.2.43.1.5, pode-se igualmente determinar se a natureza de uma matéria expressamente mencionada é tal que essa matéria não se encontra submetida às prescrições desta classe.

### *Afetação aos grupos de embalagem*

2.2.43.1.8 As matérias e objetos classificados nas diversas rubricas do Quadro A do Capítulo 3.2 devem ser afetados aos grupos de embalagem I, II ou III com base nos procedimentos de ensaio da subsecção 33.5 da Parte III do Manual de Ensaios e de Critérios, segundo os critérios seguintes:

- a) É afetada ao grupo de embalagem I qualquer matéria que reage vivamente com a água, à temperatura ambiente, libertando de um modo geral um gás suscetível de se inflamar espontaneamente, ou ainda, que reage vivamente com a água, à temperatura ambiente, com tal vigor que o gás inflamável libertado, em cada minuto, é igual ou superior a 10 litros por quilograma de matéria;
- b) É afetada ao grupo de embalagem II qualquer matéria que reage vivamente com a água, à temperatura ambiente, libertando um gás inflamável com um débito horário máximo igual ou superior a 20 litros por quilograma de matéria, sem corresponder aos critérios de classificação do grupo de embalagem I;
- c) É afetada ao grupo de embalagem III qualquer matéria que reage lentamente com a água, à temperatura ambiente, libertando um gás inflamável com um débito horário máximo igual ou superior a 1 litro por quilograma de matéria, sem corresponder aos critérios de classificação dos grupos de embalagem I ou II.

### 2.2.43.2 *Matérias não admitidas ao transporte*

As matérias sólidas, hidro-reativas, comburentes, afetadas ao N° ONU 3133 não são admitidas ao transporte, exceto se cumprirem as prescrições da classe 1 (ver igualmente 2.1.3.7).

### 2.2.43.3 *Lista das rubricas coletivas*

Matérias que, em contacto com água, libertam gases inflamáveis	líquidos	W1	1389 AMÁLGAMA DE METAIS ALCALINOS LÍQUIDA 1391 DISPERSÃO DE METAIS ALCALINOS ou 1391 DISPERSÃO DE METAIS ALCALINO -TERROSOS 1392 AMÁLGAMA DE METAIS ALCALINO-TERROSOS LÍQUIDA 1420 LIGAS METÁLICAS DE POTÁSSIO, LÍQUIDAS 1421 LIGA LÍQUIDA DE METAIS ALCALINOS, N.S.A. 1422 LIGAS DE POTÁSSIO E SÓDIO LÍQUIDAS 3398 MATÉRIA ORGANOMETÁLICA LÍQUIDA HIDRO-REATIVA 3148 LÍQUIDO HIDRO-REATIVO, N.S.A.
			1390 AMIDETOS DE METAIS ALCALINOS 3401 AMÁLGAMA DE METAIS ALCALINOS, SÓLIDA 3402 AMÁLGAMA DE METAIS ALCALINO-TERROSOS, SÓLIDA 3170 SUBPRODUTOS DO FABRICO DE ALUMÍNIO ou 3170 SUBPRODUTOS DA REFUSÃO DO ALUMÍNIO 3403 LIGAS METÁLICAS DE POTÁSSIO, SÓLIDAS 3404 LIGAS DE POTÁSSIO E SÓDIO, SÓLIDAS
Sem perigo subsidiário	sólidos	W2 <sup>a</sup>	1393 LIGA DE METAIS ALCALINO-TERROSOS, N.S.A. 1409 HIDRETOS METÁLICOS HIDRO-REATIVOS, N.S.A. 3208 MATÉRIA METÁLICA HIDRO-REATIVA, N.S.A. 3395 MATÉRIA ORGANOMETÁLICA SÓLIDA HIDRO-REATIVA 2813 SÓLIDO HIDRO-REATIVO, N.S.A.
W	objetos	W3	3292 ACUMULADORES DE SÓDIO ou 3292 ELEMENTOS DE ACUMULADOR DE SÓDIO 3543 OBJETOS CONTENDO UMA MATÉRIA QUE EM CONTACTO COM A ÁGUA LIBERTA GASES INFLAMÁVEIS, N.S.A.
Líquidos, inflamáveis		WF1	3482 DISPERSÃO DE METAIS ALCALINOS, INFLAMÁVEL ou 3482 DISPERSÃO DE METAIS ALCALINO-TERROSOS, INFLAMÁVEL 3399 MATÉRIA ORGANOMETÁLICA LÍQUIDA HIDRO-REATIVA, INFLAMÁVEL
Sólidos, inflamáveis		WF2	3396 MATÉRIA ORGANOMETÁLICA SÓLIDA HIDRO-REATIVA, INFLAMÁVEL 3132 SÓLIDO HIDRO-REATIVO, INFLAMÁVEL, N.S.A.
Sólidos, suscetíveis de auto-aquecimento		WS <sup>b</sup>	3397 MATÉRIA ORGANOMETÁLICA SÓLIDA HIDRO-REATIVA, SUSCETÍVEL DE AUTO-AQUECIMENTO 3209 MATÉRIA METÁLICA HIDRO-REATIVA, SUSCETÍVEL DE AUTO-AQUECIMENTO, N.S.A. 3135 SÓLIDO HIDRO-REATIVO, SUSCETÍVEL DE AUTO-AQUECIMENTO, N.S.A.
Sólidos, comburentes		WO	3133 SÓLIDO HIDRO-REATIVO, COMBURENTE, N.S.A. (Não admitido ao transporte, ver 2.2.43.2)
Tóxicos	líquidos	WT1	3130 LÍQUIDO HIDRO-REATIVO, TÓXICO, N.S.A.
WT	sólidos	WT2	3134 SÓLIDO HIDRO-REATIVO, TÓXICO, N.S.A.
Corrosivos	líquidos	WC1	3129 LÍQUIDO HIDRO-REATIVO, CORROSIVO, N.S.A.
WC	sólidos	WC2	3131 SÓLIDO HIDRO-REATIVO, CORROSIVO, N.S.A.
Inflamáveis, corrosivos		WFC <sup>c</sup>	2988 CLOROSSILANOS HIDRO-REATIVOS, INFLAMÁVEIS, CORROSIVOS, N.S.A. (Não existe outra rubrica coletiva com este código de classificação; quando aplicável, a classificação deve ser feita numa rubrica coletiva com um código de classificação a determinar segundo o quadro de ordem de preponderância das características de perigo do 2.1.3.10.)

- a* Os metais e as ligas de metais, que em contacto com a água, não libertam gases inflamáveis, não são pirofóricos nem suscetíveis de auto-aquecimento, mas que são facilmente inflamáveis, são matérias da classe 4.1. Os metais alcalino-terrosos e as ligas de metais alcalino-terrosos sob forma pirofórica são matérias da classe 4.2. A poeira e o pó de metais no estado pirofórico são matérias da classe 4.2. Os metais e as ligas de metais no estado pirofórico são matérias da classe 4.2. As combinações de fósforo com metais pesados, tais como o ferro, o cobre, etc., não ficam submetidas às prescrições do RID.
- b* Os metais e as ligas de metais no estado pirofórico são matérias da classe 4.2.
- c* Os clorossilanos com um ponto de inflamação inferior a 23 °C que, em contacto com a água, não libertam gases inflamáveis são matérias da classe 3. Os clorossilanos com um ponto de inflamação igual ou superior a 23 °C que, em contacto com a água, não libertam gases inflamáveis são matérias da classe 8.

## **2.2.51 Classe 5.1 Matérias comburentes**

### **2.2.51.1 Critérios**

2.2.51.1.1 O título da classe 5.1 abrange as matérias que, não sendo elas mesmas necessariamente combustíveis, podem em geral, ao libertar oxigénio, provocar ou favorecer a combustão de outras matérias e de objetos contendo essas matérias.

2.2.51.1.2 As matérias da classe 5.1 e os objetos contendo tais matérias estão subdivididos como segue:

- O Matérias comburentes sem perigo subsidiário ou objetos contendo essas matérias:
  - O1 Líquidas;
  - O2 Sólidas;
  - O3 Objetos;
- OF Matérias sólidas comburentes, inflamáveis;
- OS Matérias sólidas comburentes, sujeitas a inflamação espontânea;
- OW Matérias sólidas comburentes, que, em contacto com a água, libertam gases inflamáveis;
- OT Matérias comburentes tóxicas:
  - OT1 Líquidas;
  - OT2 Sólidas;
- OC Matérias comburentes corrosivas:
  - OC1 Líquidas;
  - OC2 Sólidas;
- OTC Matérias comburentes tóxicas, corrosivas.

2.2.51.1.3 As matérias e objetos classificados na classe 5.1 estão enumerados no Quadro A do Capítulo 3.2. Os que não são expressamente mencionados no referido quadro podem ser afetados à rubrica correspondente do 2.2.51.3 em conformidade com as disposições do Capítulo 2.1, com base nos ensaios, modos operatórios e critérios dos 2.2.51.1.6 a 2.2.51.1.10 a seguir indicados e da secção 34.4 da Parte III do Manual de Ensaios e de Critérios ou, no caso dos adubos à base de nitrato de amónio sólidos, secção 39, sob reserva das restrições do 2.2.51.2.2, décimo terceiro e décimo quarto travessões. Em caso de divergência entre os resultados dos ensaios e a experiência adquirida, o julgamento baseado nesta última deve prevalecer sobre os resultados dos ensaios.

2.2.51.1.4 Sempre que as matérias da classe 5.1, em consequência de adições, passam para outras categorias de perigo que não aquelas às quais pertencem as matérias expressamente enumeradas no Quadro A do Capítulo 3.2, estas misturas ou soluções devem ser afetadas às rubricas a que pertencem com base no seu perigo real.

**NOTA:** Para classificar as soluções e misturas (tais como preparações e resíduos), ver igualmente 2.1.3.

2.2.51.1.5 Com base nos procedimentos de ensaio segundo a secção 34.4 da Parte III do Manual de Ensaios e de Critérios ou da secção 39, no caso dos adubos à base de nitrato de amónio sólidos, e nos critérios dos 2.2.51.1.6 a 2.2.51.1.10,

pode igualmente determinar-se se a natureza de uma matéria expressamente mencionada é tal que essa matéria não se encontra submetida às prescrições desta classe.

### **Matérias sólidas comburentes**

#### *Classificação*

2.2.51.1.6 Sempre que as matérias sólidas comburentes não expressamente mencionadas no Quadro A do Capítulo 3.2 são afetadas a uma das rubricas do 2.2.51.3 com base no procedimento de ensaio segundo a subsecção 34.4.1 (ensaio O.1) ou alternativamente, subsecção 34.4.3 (ensaio O.3) da Parte III do Manual de Ensaio e de Critérios, aplicam-se os critérios seguintes:

- a) No ensaio O.1, uma matéria sólida deve ser afetada à classe 5.1 se, numa mistura de 4/1 ou 1/1 com celulose (em massa), se inflama ou arde ou tem uma duração média de combustão igual ou inferior à de uma mistura de 3/7 (em massa) de bromato de potássio e celulose; ou
- b) No ensaio O.3, uma matéria sólida deve ser afetada à classe 5.1 se, numa mistura de 4/1 ou 1/1 com celulose (em massa), tem uma taxa de combustão média igual ou superior à de uma mistura de 1/2 (em massa) de peróxido de cálcio e celulose.

#### *Afetação aos grupos de embalagem*

2.2.51.1.7 Excepcionalmente, os fertilizantes à base de nitrato de amónio sólidos devem ser classificados de acordo com o procedimento estabelecido no Manual de Ensaio e de Critérios, Parte III, Secção 39.

2.2.51.1.8 As matérias sólidas comburentes classificadas nas diversas rubricas do Quadro A do Capítulo 3.2 devem ser afetadas aos grupos de embalagem I, II ou III com base nos procedimentos de ensaio da subsecção 34.4.1 (ensaio O.1) ou subsecção 34.4.3 (ensaio O.3) da Parte III do Manual de Ensaio e de Critérios, segundo os critérios seguintes:

- a) Ensaio O.1:
  - i. Grupo de embalagem I: qualquer matéria que, em mistura de 4/1 ou de 1/1 com celulose (em massa) tem uma duração média de combustão inferior à duração média de combustão de uma mistura de bromato de potássio/celulose de 3/2 (em massa);
  - ii. Grupo de embalagem II: qualquer matéria que, em mistura de 4/1 ou de 1/1 com celulose (em massa) tem uma duração média de combustão igual ou inferior à duração média de combustão de uma mistura de bromato de potássio/celulose de 2/3 (em massa) e que não cumpra os critérios de classificação do grupo de embalagem I;
  - iii. Grupo de embalagem III: qualquer matéria que, em mistura de 4/1 ou de 1/1 com celulose (em massa) tem uma duração média de combustão igual ou inferior à duração média de combustão de uma mistura de bromato de potássio/celulose de 3/7 (em massa) e que não cumpra os critérios de classificação dos grupos de embalagem I e II.
- b) Ensaio O.1:
  - i. Grupo de embalagem I: qualquer matéria que, em mistura de 4/1 ou 1/1 com celulose (em massa) tem uma taxa média de combustão superior à taxa média de combustão de uma mistura de 3/1 (em massa) de peróxido de cálcio e celulose;
  - ii. Grupo de embalagem II: qualquer matéria que, em mistura de 4/1 ou 1/1 com celulose (em massa) tem uma taxa média de combustão igual ou superior à taxa média de combustão de uma mistura de 1/1 (em massa) de peróxido de cálcio e celulose e os critérios para o grupo de embalagem I não forem cumpridos;
  - iii. Grupo de embalagem III: qualquer matéria que, em mistura de 4/1 ou 1/1 com celulose (em massa) tem uma taxa média de combustão igual ou superior à taxa média de combustão de uma mistura de 1/2 (em massa) de peróxido de cálcio e celulose e os critérios para os grupos de embalagem I e II não forem cumpridos;

## ***Matérias líquidas comburentes***

### *Classificação*

2.2.51.1.9 Sempre que as matérias líquidas comburentes não expressamente mencionadas no Quadro A do Capítulo 3.2 são afetadas a uma das rubricas do 2.2.51.3 com base no procedimento de ensaio segundo a subsecção 34.4.2 da Parte III do Manual de Ensaios e de Critérios, aplicam-se os critérios seguintes:

Uma matéria líquida deve ser afetada à classe 5.1 se, em mistura de 1/1 (em massa) da matéria e de celulose submetida ao ensaio, produz no mínimo uma pressão de 2070 kPa (pressão manométrica) e se tiver um tempo médio de subida de pressão igual ou inferior ao de uma mistura de ácido nítrico em solução aquosa a 65%/celulose de 1/1 em massa.

### *Afetação aos grupos de embalagem.*

2.2.51.1.10 As matérias líquidas comburentes classificadas nas diversas rubricas do Quadro A do Capítulo 3.2 devem ser afetadas aos grupos de embalagem I, II ou III com base nos procedimentos de ensaio da subsecção 34.4.2 da Parte III do Manual de Ensaios e de Critérios, segundo os critérios seguintes:

- a) Grupo de embalagem I: qualquer matéria que, em mistura de 1/1 (em massa) com celulose, se inflama espontaneamente ou sempre que tenha um tempo médio de subida de pressão inferior ao de uma mistura de ácido perclórico a 50%/celulose de 1/1 (em massa);
- b) Grupo de embalagem II: qualquer matéria que, em mistura de 1/1 (em massa) com celulose, tenha um tempo médio de subida de pressão inferior ou igual ao de uma mistura de clorato de sódio em solução aquosa a 40%/celulose de 1/1 (em massa), e que não cumpra os critérios de classificação do grupo de embalagem I;
- c) Grupo de embalagem III: qualquer matéria que, em mistura de 1/1 (em massa) com celulose, tenha um tempo médio de subida de pressão inferior ou igual ao de uma mistura de ácido nítrico em solução aquosa a 65%/celulose de 1/1 (em massa), e que não cumpra os critérios de classificação dos grupos de embalagem I e II.

## ***2.2.51.2 Matérias não admitidas ao transporte***

2.2.51.2.1 As matérias quimicamente instáveis da classe 5.1 não são admitidas ao transporte a menos que tenham sido tomadas as medidas necessárias para impedir a sua decomposição ou polimerização perigosa durante o transporte. Para este fim, deve-se sobretudo assegurar que os recipientes e cisternas não contenham matérias que possam favorecer essas reações.

2.2.51.2.2 As matérias e misturas seguintes não são admitidas ao transporte:

- As matérias sólidas comburentes, suscetíveis de auto-aquecimento, afetadas ao N° ONU 3100, as matérias sólidas comburentes, hidro-reativas, afetadas ao N° ONU 3121 e as matérias sólidas comburentes, inflamáveis, afetadas ao N° ONU 3137, exceto se elas cumprirem com as prescrições da classe 1 (ver igualmente 2.1.3.7);
- O peróxido de hidrogénio não estabilizado ou o peróxido de hidrogénio em solução aquosa, não estabilizado, contendo mais de 60% de peróxido de hidrogénio;
- O tetranitrometano não isento de impurezas combustíveis;
- As soluções de ácido perclórico contendo mais de 72% (massa) de ácido ou as misturas de ácido clórico com outro líquido que não seja água;
- O ácido clórico em solução contendo mais de 10% de ácido clórico ou as misturas de ácido clórico com outro líquido que não seja água;
- Os compostos halogenados de flúor que não sejam os N°s ONU 1745 PENTAFLUORETO DE BROMO, 1746 TRIFLUORETO DE BROMO e 2495 PENTAFLUORETO DE IODO da classe 5.1, assim como os N°s ONU 1749 TRIFLUORETO DE CLORO e 2548 PENTAFLUORETO DE CLORO da classe 2;
- O clorato de amónio e as suas soluções aquosas e as misturas de um clorato com um sal de amónio;

- O clorito de amónio e as suas soluções aquosas e as misturas de um clorito com um sal de amónio;
- As misturas de um hipoclorito com um sal de amónio;
- O bromato de amónio e as suas soluções aquosas e as misturas de um bromato com um sal de amónio;
- O permanganato de amónio e as suas soluções aquosas e as misturas de um permanganato com um sal de amónio;
- O nitrato de amónio contendo mais de 0,2% de matérias combustíveis (incluindo qualquer matéria orgânica expressa em carbono equivalente) exceto se entrar na composição de uma matéria ou de um objeto da classe 1;
- Os adubos à base de nitrato de amónio com composições que conduzam às caixas de saída 4, 6, 8, 15, 31 ou 33 do fluxograma do parágrafo 39.5.1 do Manual de Ensaios e de Critérios, Parte III, Secção 39, a menos que lhes tenha sido atribuído um número ONU adequado na classe 1;
- Aos adubos à base de nitrato de amónio com composições que conduzam às caixas de saída 20, 23 ou 39 do fluxograma do parágrafo 39.5.1 do Manual de Ensaios e de Critérios, Parte III, Secção 39, a menos que lhes tenha sido atribuído um número ONU adequado na Classe 1 ou, desde que a aptidão para transporte tenha sido demonstrada e que tenha sido aprovada pela autoridade competente, na Classe 5.1, exceto o N° ONU 2067;
- **NOTA:** A expressão "autoridade competente" designa a autoridade competente do país de origem. Se o país de origem não for um Estado parte contratante do RID, a classificação e as condições de transporte devem ser reconhecidas pela autoridade competente do primeiro Estado parte do RID tocado pela expedição. O nitrito de amónio e as suas soluções aquosas e as misturas de um nitrito inorgânico com um sal de amónio;
- As misturas de nitrato de potássio, de nitrito de sódio e de um sal de amónio.

### 2.2.51.3 Lista das rubricas coletivas

Matérias comburentes e objetos que contenham essas matérias	líquidos	O1	3210	CLOMATOS INORGÂNICOS EM SOLUÇÃO AQUOSA, N.S.A.			
			3211	PERCLOMATOS INORGÂNICOS EM SOLUÇÃO AQUOSA, N.S.A.			
			3213	BROMATOS INORGÂNICOS EM SOLUÇÃO AQUOSA, N.S.A.			
Sem perigo subsidiário	sólidos	O2	3214	PERMANGANATOS INORGÂNICOS EM SOLUÇÃO AQUOSA, N.S.A.			
			3216	PERSULFATOS INORGÂNICOS EM SOLUÇÃO AQUOSA, N.S.A.			
			3218	NITRATOS INORGÂNICOS EM SOLUÇÃO AQUOSA, N.S.A.			
			3219	NITRITOS INORGÂNICOS EM SOLUÇÃO AQUOSA, N.S.A.			
			3139	LÍQUIDO COMBURENTE, N.S.A.			
			1450	BROMATOS INORGÂNICOS, N.S.A.			
			1461	CLOMATOS INORGÂNICOS, N.S.A.			
			1462	CLOMATOS INORGÂNICOS, N.S.A.			
			1477	NITRATOS INORGÂNICOS, N.S.A.			
			1481	PERCLOMATOS INORGÂNICOS, N.S.A.			
O	sólidos	O2	1482	PERMANGANATOS INORGÂNICOS, N.S.A.			
			1483	PERÓXIDOS INORGÂNICOS, N.S.A.			
			2627	NITRITOS INORGÂNICOS, N.S.A.			
			3212	HIPOCLOMATOS INORGÂNICOS, N.S.A.			
			3215	PERSULFATOS INORGÂNICOS, N.S.A.			
			1479	SÓLIDO COMBURENTE, N.S.A.			
			O	objetos	O3	3356	GERADOR QUÍMICO DE OXIGÉNIO
						3544	OBJETOS CONTENDO MATÉRIA COMBURENTE, N.S.A.
			Sólidos, inflamáveis		OF	3137	SÓLIDO COMBURENTE, INFLAMÁVEL, N.S.A. (não admitido ao transporte, ver 2.2.51.2)
			Sólidos, suscetíveis de auto-aquecimento		OS	3100	SÓLIDO COMBURENTE, SUSCETÍVEL DE AUTO-AQUECIMENTO, N.S.A. (não admitido ao transporte, ver 2.2.51.2)



<b>Sólidos, auto-reativos</b>	<b>OW</b>	3121 SÓLIDO COMBURENTE, HIDRO-REATIVO N.S.A. (não admitido ao transporte, ver 2.2.51.2)
<b>Tóxicos</b>	líquidos <b>OT1</b>	3099 LÍQUIDO COMBURENTE, TÓXICO, N.S.A.
	sólidos <b>OT2</b>	3087 SÓLIDO COMBURENTE, TÓXICO, N.S.A.
<b>Corrosivos</b>	líquidos <b>OC1</b>	3098 LÍQUIDO COMBURENTE, CORROSIVO, N.S.A.
	sólidos <b>OC2</b>	3085 SÓLIDO COMBURENTE, CORROSIVO, N.S.A.
<b>Tóxicos, corrosivos</b>	<b>OTC</b>	(Não existe outra rubrica coletiva com este código de classificação; quando aplicável, a classificação deve ser feita numa rubrica coletiva com um código de classificação a determinar segundo o quadro de ordem de preponderância das características de perigo do 2.1.3.10.)

## 2.2.52 Classe 5.2 Peróxidos orgânicos

### 2.2.52.1 Critérios

2.2.52.1.1 O título da classe 5.2 abrange os peróxidos orgânicos e as preparações de peróxidos orgânicos.

2.2.52.1.2 As matérias da classe 5.2 estão subdivididas como segue:

- P1 Peróxidos orgânicos, que não necessitam de regulação de temperatura;
- P2 Peróxidos orgânicos, que necessitam de regulação de temperatura (não são admitidos ao transporte por modo ferroviário).

#### Definição

2.2.52.1.3 Os *peróxidos orgânicos* são matérias orgânicas que contêm uma estrutura bivalente -O-O- e que podem ser consideradas como derivados do peróxido de hidrogénio, no qual um ou dois dos átomos de hidrogénio são substituídos por radicais orgânicos.

#### Propriedades

2.2.52.1.4 Os peróxidos orgânicos estão sujeitos à decomposição exotérmica a temperaturas normais ou elevadas. A decomposição pode produzir-se sob o efeito do calor, da fricção, do choque, ou do contacto com impurezas (ácidos, compostos de metais pesados, aminas, etc.). A velocidade de decomposição aumenta com a temperatura e varia segundo a composição do peróxido. A decomposição pode provocar uma libertação de gases inflamáveis ou nocivos. Alguns peróxidos orgânicos podem sofrer uma decomposição explosiva, sobretudo em situações de confinamento. Esta característica pode ser modificada por adição de diluentes ou pela utilização de embalagens apropriadas. Muitos peróxidos orgânicos ardem vigorosamente. Deve ser evitado o contacto dos peróxidos orgânicos com os olhos. Alguns peróxidos orgânicos provocam lesões graves na córnea, mesmo após um contacto de curta duração, ou são corrosivos para a pele.

**NOTA:** Os métodos de ensaio para determinar a inflamabilidade dos peróxidos orgânicos estão descritos na subsecção 32.4 da Parte III do Manual de Ensaios e de Critérios. Dado que os peróxidos orgânicos podem reagir violentamente quando aquecidos, recomenda-se que o seu ponto de inflamação seja determinado utilizando amostras de pequenas dimensões, conforme descrito na norma ISO 3679:1983.

#### Classificação

2.2.52.1.5 Qualquer peróxido orgânico será classificado na classe 5.2, exceto se a preparação de peróxido orgânico:

- a) não contém mais de 1% de oxigénio ativo nos peróxidos orgânicos, contendo 1% no máximo de peróxido de hidrogénio;
- b) não contém mais de 0,5% de oxigénio ativo nos peróxidos orgânicos, contendo mais de 1% mas 7% no máximo de peróxido de hidrogénio.

**NOTA:** O teor em oxigénio ativo (em %) de uma preparação de peróxido orgânico é dado pela fórmula:

$$16 \times \sum (n_i \times c_i / m_i)$$

*em que:*

$n_i$  = número de grupos peroxi por molécula de peróxido orgânico  $i$ ;

$c_i$  = concentração (% em massa) de peróxido orgânico  $i$ ;

$m_i$  = massa molecular do peróxido orgânico  $i$ .

2.2.52.1.6 Os peróxidos orgânicos são classificados em sete tipos, segundo o grau de perigo que apresentam. Os tipos de peróxido orgânico variam entre o tipo A que não é admitido ao transporte na embalagem na qual foi submetido aos ensaios, e o tipo G, que não está submetido às prescrições aplicáveis aos peróxidos orgânicos da classe 5.2. A classificação dos tipos B a F está diretamente relacionada com a quantidade máxima autorizada num volume. Os princípios a aplicar para classificar as matérias que não constam em 2.2.52.4 são explicitados na Parte II do Manual de Ensaio e de Critérios.

2.2.52.1.7 Os peróxidos orgânicos já classificados e cujo transporte em embalagem é autorizado estão enumerados no 2.2.52.4, aqueles cujo transporte em GRG é autorizado estão enumerados no 4.1.4.2, instrução de embalagem IBC520 e aqueles cujo transporte é autorizado em cisterna, em conformidade com os Capítulos 4.2 e 4.3, estão enumerados no 4.2.5.2, instrução de transporte em cisternas móveis T23. Cada matéria autorizada e enumerada está afeta a uma rubrica genérica do Quadro A do Capítulo 3.2 (N<sup>os</sup> ONU 3101 a 3120), com indicação dos perigos subsidiários e das observações úteis para o transporte dessas matérias.

Estas rubricas coletivas especificam:

- o tipo (B a F) de peróxido orgânico, (ver 2.2.52.1.6 anterior);
- o estado físico (líquido/sólido).

As misturas destas preparações podem ser assimiladas ao tipo de peróxido orgânico mais perigoso que entra na sua composição e ser transportadas sob as condições previstas para esse tipo. Porém, como dois componentes estáveis podem formar uma mistura menos estável ao calor, é necessário determinar a temperatura de decomposição auto-acelerada (TDAA) da mistura.

2.2.52.1.8 A classificação dos peróxidos orgânicos não enumerados em 2.2.52.4, em 4.1.4.2, instrução de embalagem IBC520 ou em 4.2.5.2, instrução de transporte em cisternas móveis T23 e a sua afetação a uma rubrica coletiva devem ser feitas pela autoridade competente do país de origem. A declaração de autorização deve indicar a classificação e as condições de transporte aplicáveis. Se o país de origem não é um Estado parte do RID, a classificação e as condições de transporte devem ser reconhecidas pela autoridade competente do primeiro Estado parte do RID tocado pelo envio.

2.2.52.1.9 As amostras de peróxidos orgânicos ou de preparações de peróxidos orgânicos não enumeradas em 2.2.52.4, para as quais não se dispõe de dados dos ensaios completos, e que tenham de ser transportadas para ensaios ou avaliações suplementares, devem ser afetadas a uma das rubricas relativas aos peróxidos orgânicos do tipo C, desde que:

- a partir dos dados disponíveis, a amostra não seja considerada mais perigosa do que os peróxidos orgânicos do tipo B;
- a amostra seja embalada em conformidade com o método de embalagem OP2 e que a quantidade por vagão seja limitada a 10 kg.

As amostras que necessitam de regulação de temperatura não devem ser admitidas ao transporte por modo ferroviário.

*Dessensibilização dos peróxidos orgânicos*

2.2.52.1.10 Para manter a segurança durante o transporte dos peróxidos orgânicos, procede-se muitas vezes à sua dessensibilização, juntando-se-lhes matérias orgânicas líquidas ou sólidas, matérias inorgânicas sólidas ou água. Quando é estipulada uma percentagem de matéria, trata-se de uma percentagem em massa, arredondada à unidade mais próxima. De um modo geral, a dessensibilização deve ser tal que, em caso de fuga, o peróxido orgânico não tenha possibilidade de concentrar-se de modo perigoso.

2.2.52.1.11 Salvo indicação em contrário, para uma preparação particular de peróxido orgânico aplicam-se as seguintes definições aos diluentes utilizados para a dessensibilização:

- os diluentes do tipo A são líquidos orgânicos que são compatíveis com o peróxido orgânico e que têm um ponto de ebulição de, pelo menos, 150 °C. Os diluentes do tipo A podem ser utilizados para dessensibilizar todos os peróxidos orgânicos;
- os diluentes do tipo B são líquidos orgânicos que são compatíveis com o peróxido orgânico e que têm um ponto de ebulição inferior a 150 °C mas, pelo menos, igual a 60 °C, e um ponto de inflamação de, pelo menos, 5 °C.

Os diluentes do tipo B só podem ser utilizados para dessensibilizar todos os peróxidos orgânicos na condição de que o ponto de ebulição do líquido seja de, pelo menos, 60 °C mais elevado que a TDAA num volume de 50 kg.

2.2.52.1.12 Os diluentes que não sejam dos tipos A ou B podem ser adicionados às preparações de peróxidos orgânicos enumerados em 2.2.52.4 na condição de serem compatíveis. Todavia, a substituição, em parte ou na totalidade, de um diluente do tipo A ou B por um outro diluente com propriedades diferentes obriga a uma nova avaliação da preparação segundo o procedimento normal de classificação para a classe 5.2.

2.2.52.1.13 A água só pode ser utilizada para dessensibilizar os peróxidos orgânicos para os quais, em 2.2.52.4 ou por decisão da autoridade competente, seja explicitado, nos termos do 2.2.52.1.8 anterior, "com água" ou "dispersão estável na água". As amostras e as preparações de peróxidos orgânicos que não são enumeradas em 2.2.52.4 podem igualmente ser dessensibilizadas com água, desde que estejam conformes com as prescrições do 2.2.52.1.9 anterior.

2.2.52.1.14 Podem ser utilizadas matérias sólidas orgânicas e inorgânicas para dessensibilizar os peróxidos orgânicos, desde que sejam compatíveis. Entende-se por matérias compatíveis líquidas ou sólidas as que não alteram nem a estabilidade térmica nem o tipo de perigo da preparação.

2.2.52.1.15 a 2.2.52.1.18 (*Reservado*)

### **2.2.52.2 Matérias não admitidas ao transporte**

Não são admitidos ao transporte nas condições da classe 5.2, os peróxidos orgânicos seguintes:

- os peróxidos orgânicos do tipo A (ver 20.4.3 a) da Parte II do Manual de Ensaios e de Critérios).

Os peróxidos orgânicos seguintes, que requeiram regulação de temperatura, não são admitidos ao transporte por modo ferroviário:

- os peróxidos orgânicos dos tipos B e C com uma TDAA  $\leq 50$  °C, com os N<sup>os</sup> ONU:
  - 3111 PERÓXIDO ORGÂNICO DO TIPO B, LÍQUIDO, COM REGULAÇÃO DE TEMPERATURA;
  - 3112 PERÓXIDO ORGÂNICO DO TIPO B, SÓLIDO, COM REGULAÇÃO DE TEMPERATURA;
  - 3113 PERÓXIDO ORGÂNICO DO TIPO C, LÍQUIDO, COM REGULAÇÃO DE TEMPERATURA;
  - 3114 PERÓXIDO ORGÂNICO DO TIPO C, SÓLIDO, COM REGULAÇÃO DE TEMPERATURA;
- os peróxidos orgânicos do tipo D que manifestam um efeito violento ou médio durante o aquecimento sob confinamento e tendo uma TDAA  $\leq 50$  °C, ou que manifestam um fraco ou nenhum efeito durante o aquecimento sob confinamento e tendo uma TDAA  $\leq 45$  °C, com os N<sup>os</sup> ONU:
  - 3115 PERÓXIDO ORGÂNICO DO TIPO D, LÍQUIDO, COM REGULAÇÃO DE TEMPERATURA;
  - 3116 PERÓXIDO ORGÂNICO DO TIPO D, SÓLIDO, COM REGULAÇÃO DE TEMPERATURA;

- os peróxidos orgânicos dos tipos E e F com uma TDAA  $\leq 45$  °C, com os N<sup>o</sup>s ONU:

- 3117 PERÓXIDO ORGÂNICO DO TIPO E, LÍQUIDO, COM REGULAÇÃO DE TEMPERATURA;
- 3118 PERÓXIDO ORGÂNICO DO TIPO E, SÓLIDO, COM REGULAÇÃO DE TEMPERATURA;
- 3119 PERÓXIDO ORGÂNICO DO TIPO F, LÍQUIDO, COM REGULAÇÃO DE TEMPERATURA;
- 3120 PERÓXIDO ORGÂNICO DO TIPO F, SÓLIDO, COM REGULAÇÃO DE TEMPERATURA.

### 2.2.52.3 Lista das rubricas coletivas

	PERÓXIDO ORGÂNICO DO TIPO A, LÍQUIDO (não admitido ao transporte, ver 2.2.52.2) PERÓXIDO ORGÂNICO DO TIPO A, SÓLIDO (não admitido ao transporte, ver 2.2.52.2) 3101 PERÓXIDO ORGÂNICO DO TIPO B, LÍQUIDO. 3102 PERÓXIDO ORGÂNICO DO TIPO B, SÓLIDO 3103 PERÓXIDO ORGÂNICO DO TIPO C, LÍQUIDO 3104 PERÓXIDO ORGÂNICO DO TIPO C, SÓLIDO
<b>Não necessitam de regulação de temperatura P1</b>	3105 PERÓXIDO ORGÂNICO DO TIPO D, LÍQUIDO 3106 PERÓXIDO ORGÂNICO DO TIPO D, SÓLIDO 3107 PERÓXIDO ORGÂNICO DO TIPO E, LÍQUIDO 3108 PERÓXIDO ORGÂNICO DO TIPO E, SÓLIDO 3109 PERÓXIDO ORGÂNICO DO TIPO F, LÍQUIDO 3110 PERÓXIDO ORGÂNICO DO TIPO F, SÓLIDO 3545 OBJETOS CONTENDO PERÓXIDO ORGÂNICO, N.S.A. PERÓXIDO ORGÂNICO DO TIPO G, LÍQUIDO (não submetido às prescrições aplicáveis à classe 5.2, ver 2.2.52.1.6) PERÓXIDO ORGÂNICO DO TIPO G, SÓLIDO (não submetido às prescrições aplicáveis à classe 5.2, ver 2.2.52.1.6)
<b>Necessitam de regulação de temperatura P2</b>	3111 PERÓXIDO ORGÂNICO DO TIPO B, LÍQUIDO, COM REGULAÇÃO DE TEMPERATURA (não admitido ao transporte por modo ferroviário, ver 2.2.52.2) 3112 PERÓXIDO ORGÂNICO DO TIPO B, SÓLIDO, COM REGULAÇÃO DE TEMPERATURA (não admitido ao transporte por modo ferroviário, ver 2.2.52.2) 3113 PERÓXIDO ORGÂNICO DO TIPO C, LÍQUIDO, COM REGULAÇÃO DE TEMPERATURA (não admitido ao transporte por modo ferroviário, ver 2.2.52.2) 3114 PERÓXIDO ORGÂNICO DO TIPO C, SÓLIDO, COM REGULAÇÃO DE TEMPERATURA (não admitido ao transporte por modo ferroviário, ver 2.2.52.2) 3115 PERÓXIDO ORGÂNICO DO TIPO D, LÍQUIDO, COM REGULAÇÃO DE TEMPERATURA (não admitido ao transporte por modo ferroviário, ver 2.2.52.2) 3116 PERÓXIDO ORGÂNICO DO TIPO D, SÓLIDO, COM REGULAÇÃO DE TEMPERATURA (não admitido ao transporte por modo ferroviário, ver 2.2.52.2) 3117 PERÓXIDO ORGÂNICO DO TIPO E, LÍQUIDO, COM REGULAÇÃO DE TEMPERATURA (não admitido ao transporte por modo ferroviário, ver 2.2.52.2) 3118 PERÓXIDO ORGÂNICO DO TIPO E, SÓLIDO, COM REGULAÇÃO DE TEMPERATURA (não admitido ao transporte por modo ferroviário, ver 2.2.52.2) 3119 PERÓXIDO ORGÂNICO DO TIPO F, LÍQUIDO, COM REGULAÇÃO DE TEMPERATURA (não admitido ao transporte por modo ferroviário, ver 2.2.52.2) 3120 PERÓXIDO ORGÂNICO DO TIPO F, SÓLIDO, COM REGULAÇÃO DE TEMPERATURA (não admitido ao transporte por modo ferroviário, ver 2.2.52.2)

### 2.2.52.4 Lista dos peróxidos orgânicos já classificados para o transporte em embalagem

Na coluna “Método de embalagem”, os códigos "OP1" a "OP8" referem-se aos métodos de embalagem da instrução de embalagem P520 do 4.1.4.1 (ver também o 4.1.7.1). Os peróxidos orgânicos a transportar devem respeitar as condições de classificação, conforme indicado. Para as matérias cujo transporte em GRG está autorizado, ver 4.1.4.2, instrução de embalagem IBC520, e para aquelas cujo transporte em cisterna está autorizado em conformidade com os Capítulos 4.2 e 4.3, ver 4.2.5.2, instrução de transporte em cisternas móveis T23. As preparações enumeradas na instrução de embalagem IBC520 do 4.1.4.2 e na instrução de transporte em cisternas móveis T23 do 4.2.5.2.6 podem também ser transportadas embaladas em conformidade com o método de embalagem OP8 da instrução de embalagem P520 do 4.1.4.1.

PERÓXIDO ORGÂNICO	Concentração (%)	Diluyente tipo A (%)	Diluyente tipo B (%) 1)	Matérias Sólidas inertes (%)	Água (%)	Método de embalagem	Nº ONU (rubrica genérica)	Perigos subsidiários e observações
ÁCIDO CLORO-3 PEROXIBENZÓICO	> 57 - 86			≥ 14		OP1	3102	3)
"	≤ 57			≥ 3	≥ 40	OP7	3106	
"	≤ 77			≥ 6	≥ 17	OP7	3106	
ÁCIDO PEROXIACÉTICO, TIPO D, estabilizado	≤ 43					OP7	3105	13), 14), 19)
ÁCIDO PEROXIACÉTICO, TIPO E, estabilizado	≤ 43					OP8	3107	13), 15), 19)
ÁCIDO PEROXIACÉTICO, TIPO F, estabilizado	≤ 43					OP8	3109	13), 16), 19)
ÁCIDO PEROXILAURICO	≤ 100						3118	proibido
BIS (tert-AMILPEROXI)-2,2 BUTANO	≤ 57	≥ 43				OP7	3105	
BIS (tert-AMILPEROXI)-3,3 BUTIRATO DE ETILO	≤ 67	≥ 33				OP7	3105	
BIS (tert-AMILPEROXI)-1,1 CICLOHEXANO	≤ 82	≥ 18				OP6	3103	
BIS (tert-BUTILPEROXI)-2,2 BUTANO	≤ 52	≥ 48				OP6	3103	
BIS (tert- BUTILPEROXI)-3,3 BUTIRATO DE ETILO	> 77 - 100					OP5	3103	
"	≤ 77	≥ 23				OP7	3105	
"	≤ 52			≥ 48		OP7	3106	
BIS (tert- BUTILPEROXI)-1,1 CICLOHEXANO	> 80 - 100					OP5	3101	3)
"	≤ 72		≥ 28			OP5	3103	30)
"	> 52 - 80	≥ 20				OP5	3103	
"	> 42 - 52	≥ 48				OP7	3105	
"	≤ 42	≥ 13		≥ 45		OP7	3106	
"	≤ 42	≥ 58				OP8	3109	
"	≤ 27	≥ 25				OP8	3107	21)
"	≤ 13	≥ 13	≥ 74			OP8	3109	
BIS (tert-BUTILPEROXI)-1,1 CICLOHEXANO + ETIL-2 PEROXI-HEXANOATO DE tert-BUTILO	≤ 43 + ≤ 16	≥ 41				OP7	3105	
BIS (tert-BUTILPEROXIISOPROPILO ) BENZENO(S)	> 42 - 100			≤ 57		OP7	3106	
"	≤ 42			≥ 58			-	isento; 29)
BIS (tert-BUTILPEROXI)-2,2 PROPANO	≤ 52	≥ 48				OP7	3105	
"	≤ 42	≥ 13		≥ 45		OP7	3106	
BIS (tert-BUTILPEROXI)-1,1 TRIMETIL-3,3,5 CICLOHEXANO	> 90 - 100					OP5	3101	3)
"	≤ 90		≥ 10			OP5	3103	30)
"	> 57 - 90	≥ 10				OP5	3103	
"	≤ 77		≥ 23			OP5	3103	
"	≤ 57			≥ 43		OP8	3110	
"	≤ 57	≥ 43				OP8	3107	
"	≤ 32	≥ 26	≥ 42			OP8	3107	

PERÓXIDO ORGÂNICO	Concentração (%)	Diluyente tipo A (%)	Diluyente tipo B (%) 1)	Matérias Sólidas inertes (%)	Água (%)	Método de embalagem	Nº ONU (rubrica genérica)	Perigos subsidiários e observações
BIS (tert-BUTILPEROXI)-4,4 VALERATO DE nBUTILO	> 52 - 100					OP5	3103	
"	≤ 52			≥ 48		OP8	3108	
BIS (DI-tert-BUTILPEROXI -4,4 CICLO-HEXIL)-2,2 PROPANO	≤ 42			≥ 58		OP7	3106	
"	≤ 22		≥ 78			OP8	3107	
BIS (HIDROPEROXI)-2,2 PROPANO	≤ 27			≥ 73		OP5	3102	3)
BIS (NEODECANÓILO-2 PEROXIISOPROPIL) BENZENO	≤ 52	≥ 48				OP7	3115	
tert-BUTILPEROXICARBONATO DE ESTEARILO	≤ 100					OP7	3106	
(tert-BUTIL-2 PEROXIISOPROPILO)-1 ISOPROPENIL-3 BENZENO	≤ 77	≥ 23				OP7	3105	
"	≤ 42			≥ 58		OP8	3108	
CARBONATO DE ISOPROPILO E DE PEROXI tert-AMILO	≤ 77	≥ 23				OP5	3103	
CARBONATO DE ISOPROPILO E DE TERBUTILPEROXI	≤ 77	≥ 23				OP5	3103	
([3R-(3R,5aS,6S,8aS,9R,10R,12S,12aR**)]-DECAHIDRO-10-METÓXI-3,6,9-TRIMETIL-3,12-ÉPOXI-12H-\-j]-1,2-BENZODIOXEPINA)	≤ 100					OP7	3106	
DI-(tert-BUTILPEROXI-CARBONILOXI)-1,6 HEXANO	≤ 72	≥ 28				OP5	3103	
DI-HIDROPEROXIDO DE DIISOPROPILBENZENO	≤ 82	≥ 5			≥ 5	OP7	3106	24)
DIMETIL-2,5 BIS (BENZOILPEROXI)-2,5 HEXANO	> 82 - 100					OP5	3102	3)
"	≤ 82			≥ 18		OP7	3106	
"	≤ 82				≥ 18	OP5	3104	
DIMETIL-2,5 BIS (tert- BUTILPEROXI)-2,5 HEXANO	> 90 - 100					OP5	3103	
"	> 52 - 90	≥ 10				OP7	3105	
"	≤ 77			≥ 23		OP8	3108	
"	≤ 52	≥ 48				OP8	3109	
"	≤ 47 (pasta)					OP8	3108	
DIMETIL-2,5 BIS (tert- BUTILPEROXI)-2,5 HEXANO-3	> 86 - 100					OP5	3101	3)
DIMETIL-2,5 BIS (tert- BUTILPEROXI)-2,5 HEXANO-4	> 52 - 86	≥ 14				OP5	3103	26)
DIMETIL-2,5 BIS (tert- BUTILPEROXI)-2,5 HEXANO-5	≤ 52			≥ 48		OP7	3106	
DIMETIL-2,5 BIS (ÉTIL-2 HEXANOILPEROXI)- 2,5 HEXANO	≤ 100					OP5	3113	proibido
DIMETIL-2,5 BIS (TRIMÉTIL-3,5,5 HEXANOILPEROXI)-2,5 HEXANO	≤ 77	≥ 23				OP7	3105	
DIMETIL-2,5 (DIHIDROPEROXI)-2,5 HEXANO	≤ 82				≥ 18	OP6	3104	
DIPEROXIAZELATO DE tert-BUTILO	≤ 52	≥ 48				OP7	3105	
DIPEROXIFTALATO DE tert-BUTILO	> 42 - 52	≥ 48				OP7	3105	
"	≤ 52 (pasta)					OP7	3106	20)
"	≤ 42	≥ 58				OP8	3107	
ÉTILHEXIL-2 PEROXICARBONATO DE tertAMILO	≤ 100					OP7	3105	
ÉTIL-2 PEROXI-HEXANOATO DE tert-AMILO	≤ 100						3115	proibido

PERÓXIDO ORGÂNICO	Concentração (%)	Diluyente tipo A (%)	Diluyente tipo B (%) 1)	Matérias Sólidas inertes (%)	Água (%)	Método de embalagem	Nº ONU (rubrica genérica)	Perigos subsidiários e observações
ÉTIL-2 PEROXI-HEXANOATO DE tert-BUTILO	> 52 - 100						3113	proibido
"	> 32 - 52		≥ 48				3117	proibido
"	≤ 52			≥ 48			3118	proibido
"	≤ 32		≥ 68				3119	proibido
ÉTIL-2 PEROXI-HEXANOATO DE tert-BUTILO + BIS(tert-BUTILPEROXI)-2,2 BUTANO	≤ 12 + ≤ 14	≥ 14		≥ 60		OP7	3106	
"	≤ 31 + ≤ 36		≥ 33				3115	proibido
ÉTIL-2 PEROXI-HEXANOATO DE TETRAMÉTIL-1,1,3,3 BUTILO	≤ 100						3115	proibido
ÉTIL-2 PEROXI-HEXILCARBONATO DE tertBUTILO	≤ 100					OP7	3105	
HIDROPERÓXIDO DE tert-AMILO	≤ 88	≥ 6			≥ 6	OP8	3107	
HIDROPERÓXIDO DE tert-BUTILO	> 79 - 90				≥ 10	OP5	3103	13)
"	≤ 80	≥ 20				OP7	3105	4), 13)
"	≤ 79				> 14	OP8	3107	13), 23)
"	≤ 72				≥ 28	OP8	3109	13)
HIDROPERÓXIDO DE tert-BUTILO + PERÓXIDO DE DI-tert-BUTILO	< 82 + > 9				≥ 7	OP5	3103	13)
HIDROPERÓXIDO DE CUMILO	> 90 - 98	≤ 10				OP8	3107	13)
"	≤ 90	≥ 10				OP8	3109	13), 18)
HIDROPERÓXIDO DE ISOPROPILCUMILO	≤ 72	≥ 28				OP8	3109	13)
HIDROPERÓXIDO DE p-MENTILO	> 72 - 100					OP7	3105	13)
"	≤ 72	≥ 28				OP8	3109	27)
HIDROPERÓXIDO DE 1-FENILETILO □ □	≤ 38		≤ 62			OP8	3109	
HIDROPERÓXIDO DE PINANILO	> 56 - 100					OP7	3105	13)
"	≤ 56	≥ 44				OP8	3109	
HIDROPERÓXIDO DE TETRAMÉTIL-1,3,3,3 BUTILO	≤ 100					OP7	3105	
MÉTIL-2 PEROXIBENZOATO DE tert-BUTILO	≤ 100					OP5	3103	
MONOPEROXIMALEATO DE tert-BUTILO	> 52 - 100					OP5	3102	3)
"	≤ 52	≥ 48				OP6	3103	
"	≤ 52			≥ 48		OP8	3108	
"	≤ 52 (pasta)					OP8	3108	
PENTAMÉTIL-3,3,5,7,7 TRIOXEPANO-1,2,4	≤ 100					OP8	3107	
PEROXIACETATO DE tert-AMILO	≤ 62	≥ 38				OP7	3105	
PEROXIACETATO DE tert-BUTILO	> 52 - 77	≥ 23				OP5	3101	3)
"	> 32 - 52	≥ 48				OP6	3103	
"	≤ 32		≥ 68			OP8	3109	
PEROXIBENZOATO DE tert-AMILO	≤ 100					OP5	3103	

PERÓXIDO ORGÂNICO	Concentração (%)	Diluyente tipo A (%)	Diluyente tipo B (%) 1)	Matérias Sólidas inertes (%)	Água (%)	Método de embalagem	Nº ONU (rubrica genérica)	Perigos subsidiários e observações
PEROXIBENZOATO DE tert-BUTILO	> 77 - 100					OP5	3103	
"	> 52 - 77	≥ 23				OP7	3105	
"	≤ 52			≥ 48		OP7	3106	
PEROXIBUTILFUMARATO DE tert-BUTILO	≤ 52	≥ 48				OP7	3105	
PEROXICARBONATO DE POLI-tert-BUTILO E DE POLIÉSTER	≤ 52		≥ 48			OP8	3107	
PEROXICROTONATO DE tert-BUTILO	≤ 77	≥ 23				OP7	3105	
PERÓXIDO DE ACETILACETONA	≤ 42	≥ 48			≥ 8	OP7	3105	2)
"	≤ 32 (pasta)					OP7	3106	20)
PERÓXIDO DE ACETILO E DE CICLOHEXANO SULFONILO	≤ 82				≥ 12		3112	proibido
"	≤ 32		≥ 68				3115	proibido
PERÓXIDO DE tert-AMILO	≤ 100					OP8	3107	
PERÓXIDO DE BIS (CLORO-4 BENZOÍLO)	≤ 77				≥ 23	OP5	3102	3)
"	≤ 52 (pasta)					OP7	3106	20)
"	≤ 32			≥ 68			-	isento; 29)
PERÓXIDO DE BIS (DICLORO-2,4 BENZOÍLO)	≤ 77				≥ 23	OP5	3102	3)
"	≤ 52 (pasta)						3118	proibido
"	≤ 52 (pasta com óleo de silicone)					OP7	3106	
PERÓXIDO DE BIS (HIDROXI-1 CICLOHEXILO)	≤ 100					OP7	3106	
PERÓXIDO DE BIS (METIL-2 BENZOÍLO)	≤ 87				≥ 13		3112	proibido
PERÓXIDO DE BIS (METILO-3 BENZOÍLO)+PERÓXIDO DE BENZOÍLO E DE METILO-3 BENZOÍLO+ PERÓXIDO DE DIBENZOÍLO	≤ 20+ ≤ 18+ ≤ 4		≥ 58				3115	proibido
PERÓXIDO DE BIS (METILO-4 BENZOÍLO)	≤ 52 (pasta com óleo de silicone)					OP7	3106	
PERÓXIDO DE BIS (TRIMETIL-3,5,5 HEXANOÍLO)	> 52 - 82	≥ 18					3115	proibido
"	≤ 52 (dispersão estável na água)						3119	proibido
"	> 38-52	≥ 48					3119	proibido
"	≤ 38	≥ 62					3119	proibido
PERÓXIDO DE tert-BUTILO E DE CUMILO	> 42 - 100					OP8	3109	
"	≤ 52			≥ 48		OP8	3108	



PERÓXIDO ORGÂNICO	Concentração (%)	Diluyente tipo A (%)	Diluyente tipo B (%) 1)	Matérias Sólidas inertes (%)	Água (%)	Método de embalagem	Nº ONU (rubrica genérica)	Perigos subsidiários e observações
PERÓXIDO(S) DE CICLO-HEXANONA	≤ 91				≥ 9	OP6	3104	13)
"	≤ 72	≥ 28				OP7	3105	5)
"	≤ 72 (pasta)					OP7	3106	5), 20)
"	≤ 32			≥ 68			-	isento; 29)
PERÓXIDOS DE DIACETONA-ÁLCOOL	≤ 57		≥ 26		≥ 8		3115	proibido
PERÓXIDO DE DIACETILO	≤ 27		≥ 73				3115	proibido
PERÓXIDO DE DIBENZOÍLO	> 52 - 100			≤ 48		OP2	3102	3)
"	> 77 - 94				≥ 6	OP4	3102	3)
"	≤ 77				≥ 23	OP6	3104	
"	≤ 62			≥ 28	≥ 10	OP7	3106	
"	> 52 - 62 (pasta)					OP7	3106	20)
"	> 35 - 52			≥ 48		OP7	3106	
"	> 36 - 42	≥ 18			≤ 40	OP8	3107	
"	≤ 56,5 (pasta)				≥ 15	OP8	3108	
"	≤ 52 (pasta)					OP8	3108	20)
"	≤ 42 (dispersão estável na água)					OP8	3109	
"	≤ 35			≥ 65			-	isento; 29)
PERÓXIDO DE DI-tert-BUTILO	> 52 - 100					OP8	3107	
"	≤ 52		≥ 48			OP8	3109	25)
PERÓXIDO DE DICUMILO	> 52 - 100					OP8	3110	12)
"	≤ 52			≥ 48			-	isento; 29)
PERÓXIDO DE DIDECANOÍLO	≤ 100						3114	proibido
PERÓXIDO DE DIISOBUTIRILO	> 32 - 52		≥ 48				3111	proibido
"	≤ 32		≥ 68				3115	proibido
"	≤ 42 (dispersão estável na água)						3119	proibido
PERÓXIDO DE DILAUROÍLO	≤ 100					OP7	3106	
"	≤ 42 (dispersão estável na água)					OP8	3109	
PERÓXIDO DE DI-n-NONANOÍLO	≤ 100						3116	proibido
PERÓXIDO DE DI-n-OCTANOÍLO	≤ 100						3114	proibido
PERÓXIDO DE DIPROPIONILO	≤ 27		≥ 73				3117	proibido
PERÓXIDO DE DISUCCINILO	> 72 - 100					OP4	3102	3), 17)
"	≤ 72				≥ 28		3116	proibido

PERÓXIDO ORGÂNICO	Concentração (%)	Diluyente tipo A (%)	Diluyente tipo B (%) 1)	Matérias Sólidas inertes (%)	Água (%)	Método de embalagem	Nº ONU (rubrica genérica)	Perigos subsidiários e observações
PERÓXIDO(S) DE METILCICLO-HEXANONA	≤ 67		≥ 33				3115	proibido
PERÓXIDO(S) DE METILETILCETONA	<i>ver obs. 8)</i>	≥ 48				OP5	3101	3), 8), 13)
"	<i>ver obs. 9)</i>	≥ 55				OP7	3105	9)
"	<i>ver obs. 10)</i>	≥ 60				OP8	3107	10)
PERÓXIDO(S) DE METILISOBUTILCETONA	≤ 62	≥ 19				OP7	3105	22)
PERÓXIDO(S) DE METILISOPROPILCETONA	<i>ver obs. 31)</i>	≥ 70				OP8	3109	31)
PERÓXIDO ORGÂNICO, LÍQUIDO, AMOSTRA DE						OP2	3103	11)
PERÓXIDO ORGÂNICO, LÍQUIDO, AMOSTRA DE, COM REGULAÇÃO DE TEMPERATURA							3113	proibido
PERÓXIDO ORGÂNICO, SÓLIDO, AMOSTRA DE						OP2	3104	11)
PERÓXIDO ORGÂNICO, SÓLIDO, AMOSTRA DE, COM REGULAÇÃO DE TEMPERATURA							3114	proibido
PEROXIDICARBONATO DE BIS (tert-BUTIL-4 CICLO-HEXILO)	≤ 100						3114	proibido
"	≤ 42 (dispersão estável na água)						3119	proibido
"	≤ 42 (pasta)						3118	proibido
PEROXIDICARBONATO DE BIS (sec-BUTILLO)	> 52 - 100						3113	proibido
"	≤ 52		≥ 48				3115	proibido
PEROXIDICARBONATO DE BIS (ÉTOXI-2 ETILO)	≤ 52		≥ 48				3115	proibido
PEROXIDICARBONATO DE BIS (MÉTOXI-3 BUTILO)	≤ 52		≥ 48				3115	proibido
PEROXIDICARBONATO DE BIS (FÉNOXI-2 ETILO)	> 85 - 100					OP5	3102	3)
"	≤ 85				≥ 15	OP7	3106	
PEROXIDICARBONATO DE DI-n-BUTILLO	> 27 - 52		≥ 48				3115	proibido
"	≤ 27		≥ 73				3117	proibido
"	≤ 42 (dispersão estável na água, congelada)						3118	proibido
PEROXIDICARBONATO DE DICETILO	≤ 100						3120	proibido
"	≤ 42 (dispersão estável na água)						3119	proibido
PEROXIDICARBONATO DE DICICLOHEXILO	> 91 - 100						3112	proibido
"	≤ 91				≥ 9		3114	proibido
"	≤ 42 (dispersão estável na água)						3119	proibido
PEROXIDICARBONATO DE DIISOPROPILO	> 52 - 100						3112	proibido
"	≤ 52		≥ 48				3115	proibido
"	≤ 32	≥ 68					3115	proibido

PERÓXIDO ORGÂNICO	Concentração (%)	Diluyente tipo A (%)	Diluyente tipo B (%) 1)	Matérias Sólidas inertes (%)	Água (%)	Método de embalagem	Nº ONU (rubrica genérica)	Perigos subsidiários e observações
PEROXIDICARBONATO DE DIMIRISTILO	≤ 100						3116	proibido
"	≤ 42 (dispersão estável na água)						3119	proibido
PEROXIDICARBONATO DE DI-n-PROPILO	≤ 100						3113	proibido
"	≤ 77		≥ 23				3113	proibido
PEROXIDICARBONATO DE ETIL-2 HEXILO	> 77 - 100						3113	proibido
"	≤ 77		≥ 23				3115	proibido
"	≤ 62 (dispersão estável na água)						3119	proibido
"	≤ 52 (dispersão estável na água, congelada)						3120	proibido
PEROXIDICARBONATO DE ISOPROPILO E DE sec-BUTILO+PEROXIDICARBONATO DE BIS (sec-BUTILO)+PEROXIDICARBONATO DE DIISOPROPILO	≤ 32 + ≤ 15-18 + ≤ 12-15	≥ 38					3115	proibido
"	≤ 52 + ≤ 28 + ≤ 22						3111	proibido
PEROXIDIETILACETATO DE tert-BUTILO	≤ 100						3113	proibido
PEROXIISOBTIRATO DE tert-BUTILO	> 52 - 77		≥ 23				3111	proibido
"	≤ 52		≥ 48				3115	proibido
PEROXINEODECANOATO DE tert-AMILO	≤ 77		≥ 23				3115	proibido
"	≤ 47	≥ 53					3119	proibido
PEROXINEODECANOATO DE tert-BUTILO	> 77 - 100						3115	proibido
"	≤ 77		≥ 23				3115	proibido
"	≤ 52 (dispersão estável na água)						3119	proibido
"	≤ 42 (dispersão estável na água, congelada)						3118	proibido
"	≤ 32	≥ 68					3119	proibido
PEROXINEODECANOATO DE CUMILO	≤ 87	≥ 13					3115	proibido
"	≤ 77		≥ 23				3115	proibido
"	≤ 52 (dispersão estável na água)						3119	proibido

<b>PERÓXIDO ORGÂNICO</b>	<b>Concentração (%)</b>	<b>Diluyente tipo A (%)</b>	<b>Diluyente tipo B (%) 1)</b>	<b>Matérias Sólidas inertes (%)</b>	<b>Água (%)</b>	<b>Método de embalagem</b>	<b>Nº ONU (rubrica genérica)</b>	<b>Perigos subsidiários e observações</b>
PEROXINEODECANOATO DE DIMETIL-1,1 HIDROXI-3 BUTILO	≤ 77	≥ 23					3115	proibido
"	≤ 52	≥ 48					3117	proibido
"	≤ 52 (dispersão estável na água)						3119	proibido
PEROXINEODECANOATO DE tert-HEXILO	≤ 71	≥ 29					3115	proibido
PEROXINEODECANOATO DE TETRAMETIL-1,1,3,3 BUTILO	≤ 72		≥ 28				3115	proibido
"	≤ 52 (dispersão estável na água)						3119	proibido
PEROXINEO-HEPTANOATO DE tert-BUTILO	≤ 77	≥ 23					3115	proibido
"	≤ 42 (dispersão estável na água)						3117	proibido
PEROXINEO-HEPTANOATO DE CUMILO	≤ 77	≥ 23					3115	proibido
PEROXINEO-HEPTANOATO DE DIMETIL-1,1 HIDROXI-3 BUTILO	≤ 52	≥ 48					3117	proibido
PEROXIPIVALATO DE tert-AMILO	≤ 77		≥ 23				3113	proibido
PEROXIPIVALATO DE tert-BUTILO	> 67 - 77	≥ 23					3113	proibido
"	> 27 - 67		≥ 33				3115	proibido
"	≤ 27		≥ 73				3119	proibido
PEROXIPIVALATO DE CUMILO	≤ 77		≥ 23				3115	proibido
PEROXIPIVALATO DE (ÉTIL-2 HEXANOÍL-PEROXI)-1 DIMETIL-1,3 BUTILO	≤ 52	≥ 45	≥ 10				3115	proibido
PEROXIPIVALATO DE tert-HEXILO	≤ 72		≥ 28				3115	proibido
PEROXIPIVALATO DE TETRAMETIL-1,1,3,3 BUTILO	≤ 77	≥ 23					3115	proibido
TRIE'TIL-3,6,9 TRIMETIL-3,6,9 TRIPEROXONANO-1,4,7	≤ 42	≥ 58				OP7	3105	28)
"	≤ 17	≥ 18		≥ 65		OP8	3110	
TRIMETIL-3,5,5 PEROXI-HEXANOATO DE tert-AMILO	≤ 100					OP7	3105	
TRIMETIL-3,5,5 PEROXI-HEXANOATO DE tert-BUTILO	> 37 - 100					OP7	3105	
"	≤ 42			≥ 58		OP7	3106	
"	≤ 37		≥ 63			OP8	3109	

#### **Observações (relativas à última coluna do quadro 2.2.52.4)**

- 1) Um diluente do tipo B pode ser sempre substituído por um diluente do tipo A. O ponto de ebulição do diluente tipo B deve ser superior em pelo menos 60° C à TDAA do peróxido orgânico.
- 2) Oxigénio ativo  $\leq 4,7\%$ .
- 3) Requer etiqueta de perigo subsidiário de "MATÉRIA EXPLOSIVA" (Modelo N° 1, ver 5.2.2.2.2.).
- 4) O diluente pode ser substituído por peróxido de di-tert-butilo.
- 5) Oxigénio ativo  $\leq 9\%$ .
- 6) (Reservado)
- 7) (Reservado)
- 8) Oxigénio ativo  $> 10\%$  e  $\leq 10,7\%$  com ou sem água.
- 9) Oxigénio ativo  $\leq 10\%$ , com ou sem água.
- 10) Oxigénio ativo  $\leq 8,2\%$ , com ou sem água.
- 11) Ver 2.2.52.1.9.
- 12) Para os PERÓXIDOS ORGÁNICOS DO TIPO F, a quantidade por recipiente pode ir até 2000 kg, em função dos resultados dos ensaios em larga escala.
- 13) Requer etiqueta de perigo subsidiário de "MATÉRIA CORROSIVA" (Modelo N° 8, ver 5.2.2.2.2).
- 14) Preparações de ácido peroxiacético que satisfaçam os critérios do 20.4.3 d) do Manual de Ensaios e de Critérios.
- 15) Preparações de ácido peroxiacético que satisfaçam os critérios do 20.4.3 e) do Manual de Ensaios e de Critérios.
- 16) Preparações de ácido peroxiacético que satisfaçam os critérios do 20.4.3 f) do Manual de Ensaios e de Critérios.
- 17) A adição de água a este peróxido orgânico reduz a sua estabilidade térmica.
- 18) A etiqueta de perigo subsidiário de "MATÉRIA CORROSIVA" (Modelo N° 8, ver 5.2.2.2.2) não é necessária para concentrações inferiores a 80%.
- 19) Mistura com peróxido de hidrogénio, água e ácido(s).
- 20) Com um diluente do tipo A, com ou sem água.
- 21) Com pelo menos 25% (massa) do diluente do tipo A, adicionado ao etilbenzeno.
- 22) Com pelo menos 19% (massa) do diluente do tipo A adicionado à metilisobutilacetona.
- 23) Com menos de 6% de peróxido de di-tert-butilo.
- 24) Até 8% de isopropil-1 hidroperoxi isopropil-4 hidroxibenzeno.
- 25) Diluente do tipo B cujo ponto de ebulição é superior a 110 °C.
- 26) Com menos de 0,5% de hidroperóxidos.
- 27) Para concentrações superiores 56%, requer etiqueta de perigo subsidiário "MATÉRIA CORROSIVA" (Modelo N°. 8, ver 5.2.2.2.2).
- 28) Oxigénio ativo  $\leq 7,6\%$  num diluente do tipo A que tenha um ponto de ebulição compreendido entre 200 °C e 260 °C.
- 29) Não submetido às prescrições aplicáveis à classe 5.2 do RID.
- 30) Diluente do tipo B cujo ponto de ebulição é superior a 130 °C.
- 31) Oxigénio ativo  $\leq 6,7\%$ .

## 2.2.61 Classe 6.1 Matérias tóxicas

### 2.2.61.1 Critérios

2.2.61.1.1 O título da classe 6.1 abrange as matérias das quais se sabe, por experiência, ou das quais se pode admitir, a partir de experiências feitas com animais, que elas podem, em quantidade relativamente fraca, numa ação única ou de curta duração, prejudicar a saúde das pessoas ou causar a morte por inalação, por absorção cutânea ou por ingestão.

**NOTA:** Os microrganismos e os organismos geneticamente modificados devem ser afetados a esta classe se preencherem as condições da mesma.

2.2.61.1.2 As matérias da classe 6.1 estão subdivididas como segue:

- T Matérias tóxicas sem perigo subsidiário:
  - T1 Orgânicas, líquidas;
  - T2 Orgânicas, sólidas;
  - T3 Organometálicas;
  - T4 Inorgânicas, líquidas;
  - T5 Inorgânicas, sólidas;
  - T6 Pesticidas, líquidas;
  - T7 Pesticidas, sólidas;
  - T8 Amostras;
  - T9 Outras matérias tóxicas;
  - T10 Objetos
- TF Matérias tóxicas inflamáveis:
  - TF1 Líquidas;
  - TF2 Líquidas, pesticidas;
  - TF3 Sólidas;
- TS Matérias tóxicas suscetíveis de auto-aquecimento, sólidas;
- TW Matérias tóxicas que, em contacto com água, libertam gases inflamáveis:
  - TW1 Líquidas;
  - TW2 Sólidas;
- TO Matérias tóxicas comburentes:
  - TO1 Líquidas;
  - TO2 Sólidas;
- TC Matérias tóxicas corrosivas:
  - TC1 Orgânicas, líquidas;
  - TC2 Orgânicas, sólidas;
  - TC3 Inorgânicas, líquidas;
  - TC4 Inorgânicas, sólidas;
- TFC Matérias tóxicas inflamáveis corrosivas.
- TFW Matérias tóxicas inflamáveis que, em contacto com água, libertam gases inflamáveis.

#### Definições

2.2.61.1.3 Para os fins do RID, entende-se:

Por  $DL_{50}$  (*dose média letal*) para a toxicidade aguda à ingestão, a dose estatisticamente estabelecida para uma substância que, administrada de uma só vez por via oral, é suscetível de causar a morte, num prazo de 14 dias, da metade de um grupo de ratos albinos jovens adultos. A  $DL_{50}$  é expressa em massa de substância testada por unidade de massa corporal do animal submetido à experiência (mg/kg);

Por  $DL_{50}$  para a toxicidade aguda à absorção cutânea, a dose de matéria administrada por contacto contínuo durante 24 horas sobre a pele nua de coelhos albinos, que tem a maior probabilidade de causar a morte, num prazo de 14 dias, da metade dos animais do grupo. O número de animais submetidos a este ensaio deve ser suficiente para que o resultado seja estatisticamente significativo e esteja em conformidade com as boas práticas farmacológicas. O resultado é expresso em mg por kg de massa corporal;

Por  $CL_{50}$  para a toxicidade aguda à inalação, a concentração de vapor, de nevoeiro ou de poeira administrada por inalação contínua, durante uma hora, a um grupo de ratos albinos jovens adultos machos e fêmeas, que tem as maiores probabilidades de provocar a morte a metade dos animais do grupo num prazo de 14 dias. Uma matéria sólida deve ser submetida a um ensaio se existir o risco de 10% (massa), pelo menos, da sua massa total ser constituída por poeiras suscetíveis de serem inaladas, por exemplo, se o diâmetro aerodinâmico desta fração-partículas for, no máximo, 10 microm. Uma matéria líquida deve ser submetida a ensaio se houver risco de fuga de nevoeiros do recipiente estanque utilizado para o transporte. Tanto para as matérias sólidas como para as líquidas, mais de 90% (massa) da amostra preparada para o ensaio deve ser constituída por partículas suscetíveis de serem inaladas conforme é definido acima. O resultado é expresso em mg por litro de ar para as poeiras e vapores e em ml por m<sup>3</sup> de ar (ppm) para os vapores.

*Classificação e afetação aos grupos de embalagem*

2.2.61.1.4 As matérias da classe 6.1 devem ser classificadas em três grupos de embalagem, segundo o grau de perigo que apresentam para o transporte, como se indica:

- Grupo de embalagem I: Matérias muito tóxicas
- Grupo de embalagem II: Matérias tóxicas
- Grupo de embalagem III: Matérias levemente tóxicas

2.2.61.1.5 As matérias, misturas, soluções e objetos classificados na classe 6.1 são enumerados no Quadro A do Capítulo 3.2. A afetação das matérias, misturas e soluções, que não são expressamente mencionadas no Quadro A do Capítulo 3.2, na rubrica apropriada da subsecção 2.2.61.3 e no grupo de embalagem pertinente, de acordo com as disposições do Capítulo 2.1, deve ser feita segundo os critérios seguintes dos 2.2.61.1.6 a 2.2.61.1.11.

2.2.61.1.6 Para avaliar o grau de toxicidade deve ter-se em conta os efeitos constatados sobre o ser humano em certos casos de intoxicação acidental, assim como as propriedades particulares de cada matéria: estado líquido, grande volatilidade, propriedades particulares de absorção cutânea, efeitos biológicos especiais.

2.2.61.1.7 Na ausência de observações feitas sobre o ser humano, o grau de toxicidade é estabelecido recorrendo às informações disponíveis provenientes de ensaios sobre animais, segundo o seguinte quadro:

	Grupo de embalagem	Toxicidade à ingestão DL <sub>50</sub> (mg/kg)	Toxicidade à absorção cutânea DL <sub>50</sub> (mg/kg)	Toxicidade à inalação de poeiras e nevoeiros CL <sub>50</sub> (mg/l)
muito tóxicas	I	≤ 5	≤ 50	≤ 0,2
tóxicas	II	> 5 e ≤ 50	> 50 e ≤ 200	> 0,2 e ≤ 2
levemente tóxicas	III <sup>a</sup>	> 50 e ≤ 300	> 200 e ≤ 1000	> 2 e ≤ 4

<sup>a)</sup> As matérias utilizadas na produção de gases lacrimogéneos devem ser incluídas no grupo de embalagem II mesmo que os dados sobre a sua toxicidade correspondam aos critérios do grupo de embalagem III.

2.2.61.1.7.1 Quando uma matéria apresenta diferentes graus de toxicidade para dois ou vários modos de exposição, deve ser tomada para a classificação a toxicidade mais elevada.

2.2.61.1.7.2 As matérias que correspondem aos critérios da classe 8 cuja toxicidade à inalação de poeiras e nevoeiros (CL<sub>50</sub>) corresponde ao grupo de embalagem I, só devem ser incluídas na classe 6.1 se simultaneamente a toxicidade à ingestão ou à absorção cutânea corresponder, no mínimo, aos grupos de embalagem I ou II. Caso contrário, a matéria deve ser afetada à classe 8 se necessário (ver 2.2.8.1.4.5).

2.2.61.1.7.3 Os critérios de toxicidade à inalação de poeiras e nevoeiros têm como base os dados da CL<sub>50</sub> para uma exposição de uma hora, e estas informações devem ser utilizadas sempre que estão disponíveis. Todavia, quando estão apenas disponíveis os dados da CL<sub>50</sub> para uma exposição de 4 horas, os valores correspondentes podem ser multiplicados por quatro, e o resultado substituído pelo do critério atrás referido, ou seja, o valor quadruplicado da CL<sub>50</sub> (4 horas) é considerado equivalente à CL<sub>50</sub> (1 hora).

*Toxicidade à inalação de vapores*

2.2.61.1.8 Os líquidos que libertam vapores tóxicos devem ser classificados nos grupos de embalagem seguintes, representando a letra "V" a concentração (em ml/m<sup>3</sup> de ar) de vapor (volatilidade) saturada no ar, a 20 °C e à pressão atmosférica normal:

	Grupo de embalagem	
muito tóxicas	I	Se $V \geq 10 CL_{50}$ e $CL_{50} \leq 1000 \text{ ml/m}^3$
tóxicas	II	Se $V \geq CL_{50}$ e $CL_{50} \leq 3000 \text{ ml/m}^3$ e se os critérios para o grupo de embalagem I não forem satisfeitos
levemente tóxicas	III <sup>a</sup>	Se $V \geq 1/5 CL_{50}$ e $CL_{50} \leq 5000 \text{ ml/m}^3$ e se os critérios para os grupos de embalagem I e II não forem satisfeitos

<sup>a</sup> *As matérias utilizadas na produção de gases lacrimogéneos devem ficar incluídas no grupo de embalagem II mesmo que os dados sobre a sua toxicidade correspondam aos critérios do grupo de embalagem III.*

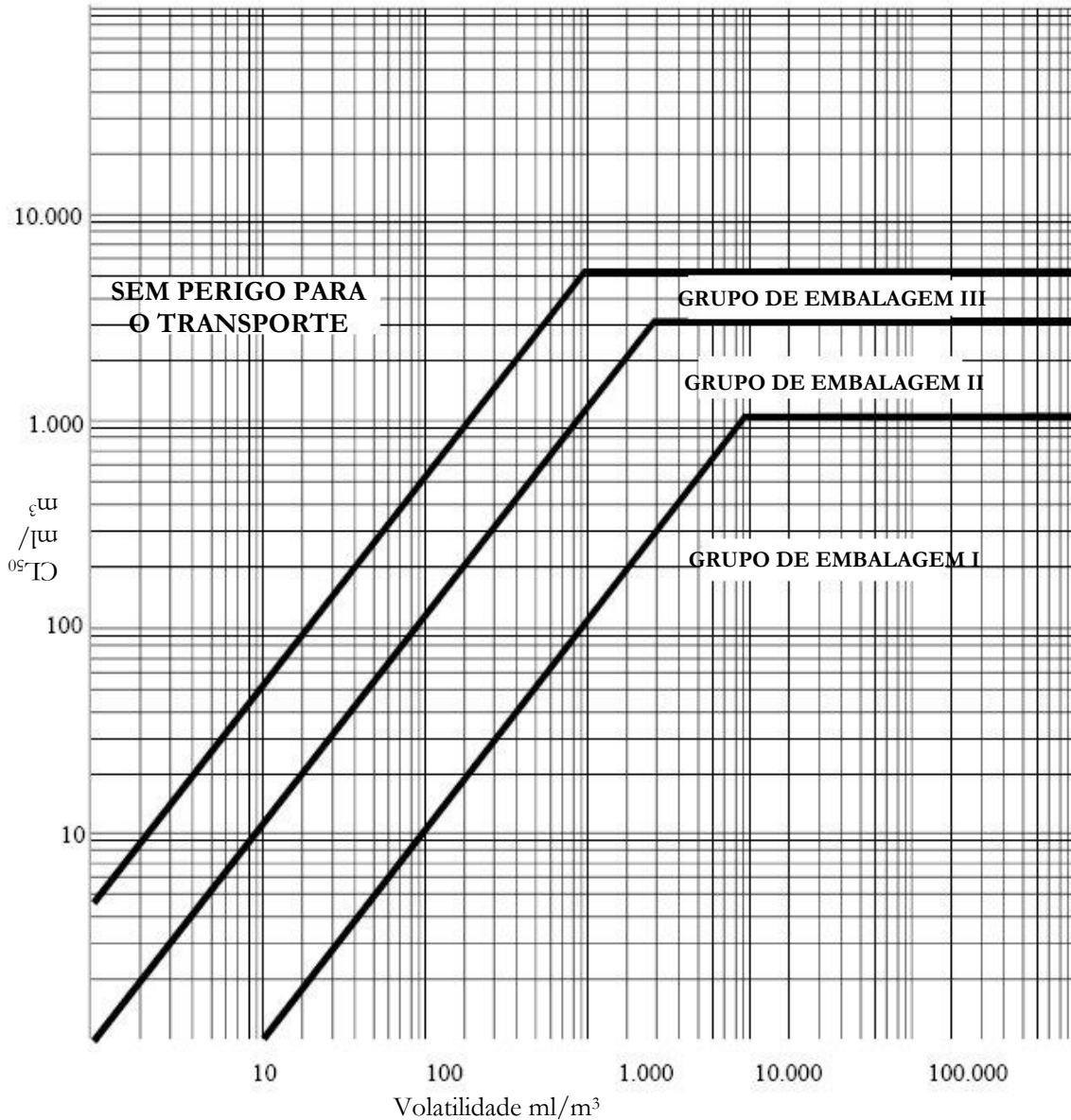
Estes critérios de toxicidade à inalação de vapores têm por base os dados sobre a CL<sub>50</sub> para uma exposição de uma hora, devendo estas informações ser utilizadas sempre que disponíveis.

Todavia, quando só estão disponíveis os dados sobre a CL<sub>50</sub> para uma exposição de 4 horas aos vapores, os valores correspondentes podem ser multiplicados por dois e o resultado substituído pelos critérios atrás referidos, ou seja, o dobro do valor da CL<sub>50</sub> (4 horas) é considerado equivalente ao valor da CL<sub>50</sub> (1 hora).

Nesta figura, os critérios são representados sob a forma gráfica, a fim de facilitar a classificação. No entanto, em virtude das aproximações inerentes ao uso dos gráficos, a toxicidade das matérias cuja representação gráfica das coordenadas se encontra na proximidade ou precisamente nas linhas de separação, deve ser verificada com a ajuda de critérios numéricos.

#### LINHAS DE SEPARAÇÃO ENTRE OS GRUPOS DE EMBALAGEM





*Misturas de líquidos*

2.2.61.1.9 As misturas de líquidos que são tóxicas por inalação devem ser afetadas aos grupos de embalagem segundo os critérios seguintes:

2.2.61.1.9.1 Se for conhecida a CL<sub>50</sub> para cada uma das matérias tóxicas que entram na mistura, o grupo de embalagem pode ser determinado como segue:

a) Cálculo da CL<sub>50</sub> da mistura:

$$CL_{50} \text{ (mistura)} = \frac{1}{\sum_{i=1}^n \frac{f_i}{CL_{50i}}}$$

onde  $f_i$  = fração molar do constituinte  $i$  da mistura

$CL_{50i}$  = concentração letal média do constituinte  $i$ , em ml/m<sup>3</sup>

b) Cálculo da volatilidade de cada constituinte da mistura:

$$V_i = P_i \times \frac{10^6}{101,3} \text{ em ml/m}^3$$

onde  $P_i$  = pressão parcial do constituinte  $i$ , em kPa a 20 °C e à pressão atmosférica normal

c) Cálculo da relação da volatilidade com a  $CL_{50}$ :

$$R = \sum_{i=1}^n \left( \frac{V_i}{CL_{50i}} \right)$$

d) Os valores calculados para a  $CL_{50}$  (mistura) e R servem então para determinar o grupo de embalagem da mistura:

Grupo de embalagem I:  $R \geq 10$  e  $CL_{50}$  (mistura)  $\leq 1000$  ml/m<sup>3</sup>;

Grupo de embalagem II:  $R \geq 1$  e  $CL_{50}$  (mistura)  $\leq 3000$  ml/m<sup>3</sup> e se a mistura não corresponder aos critérios do grupo de embalagem I;

Grupo de embalagem III:  $R \geq 1/5$  e  $CL_{50}$  (mistura)  $\leq 5000$  ml/m<sup>3</sup> e se a mistura não corresponder aos critérios dos grupos de embalagem I ou II.

2.2.61.1.9.2 Se a  $CL_{50}$  dos constituintes tóxicos não for conhecida, a mistura pode ser afetada a um grupo por meio de ensaios simplificados de limiares de toxicidade que se seguem. Nesse caso, é o grupo de embalagem mais restritivo que deve ser determinado e utilizado para o transporte da mistura.

2.2.61.1.9.3 Uma mistura só é afetada ao grupo de embalagem I se corresponder aos dois critérios seguintes:

- Uma amostra da mistura líquida é vaporizada e diluída com o ar de modo a obter uma atmosfera de ensaio a 1000 ml/m<sup>3</sup> de mistura vaporizada no ar. Dez ratos albinos (cinco machos e cinco fêmeas) são expostos durante uma hora a esta atmosfera de ensaio e seguidamente observados durante 14 dias. Se pelo menos cinco dos animais morrerem durante este período de observação, admite-se que a  $CL_{50}$  da mistura é igual ou inferior a 1000 ml/m<sup>3</sup>;
- Uma amostra de vapor em equilíbrio com a mistura líquida é diluída com nove volumes iguais de ar, de modo a formar uma atmosfera de ensaio. Dez ratos albinos (cinco machos e cinco fêmeas) são expostos durante uma hora a esta atmosfera e de seguida observados durante 14 dias. Se pelo menos cinco dos animais morrerem durante este período de observação, admite-se que a mistura tem uma volatilidade igual ou superior a 10 vezes a  $CL_{50}$  da mistura.

2.2.61.1.9.4 Uma mistura só é afetada ao grupo de embalagem II se corresponder aos dois critérios que se seguem, e se não satisfizer os critérios do grupo de embalagem I:

- Uma amostra de mistura líquida é vaporizada e diluída com o ar de modo a obter uma atmosfera de ensaio a 3000 ml/m<sup>3</sup> de mistura vaporizada no ar. Dez ratos albinos (cinco machos e cinco fêmeas) são expostos durante uma hora a esta atmosfera e de seguida observados durante 14 dias. Se pelo menos cinco dos animais morrerem durante este período de observação, admite-se que a  $CL_{50}$  da mistura é igual ou inferior a 3000 ml/m<sup>3</sup>;
- Uma amostra de vapor em equilíbrio com a mistura líquida é utilizada para constituir uma atmosfera de ensaio. Dez ratos albinos (cinco machos e cinco fêmeas) são expostos durante uma hora a esta atmosfera e de seguida observados durante 14 dias. Se pelo menos cinco dos animais morrerem durante este período de observação, admite-se que a mistura tem uma volatilidade igual ou superior à  $CL_{50}$  da mistura.

2.2.61.1.9.5 Uma mistura só é classificada no grupo de embalagem III se corresponder aos dois critérios que se seguem, e se não satisfizer os critérios dos grupos de embalagem I ou II:

- Uma amostra de mistura líquida é vaporizada e diluída com o ar de modo a obter uma atmosfera de ensaio a 5000 ml/m<sup>3</sup> de mistura vaporizada no ar. Dez ratos albinos (cinco machos e cinco fêmeas) são expostos durante uma hora a esta atmosfera e de seguida observados durante 14 dias. Se pelo menos cinco dos animais morrerem durante este período de observação, admite-se que a  $CL_{50}$  da mistura é igual ou inferior a 5000 ml/m<sup>3</sup>;

- b) A concentração de vapor (volatilidade) da mistura líquida é medida; se for igual ou superior a 1000 ml/m<sup>3</sup>, admite-se que a mistura tem uma volatilidade igual ou superior a 1/5 da CL<sub>50</sub> da mistura.

*Métodos de cálculo da toxicidade das misturas à ingestão e à absorção cutânea*

2.2.61.1.10 Para classificar as misturas da classe 6.1 e afetá-las ao grupo de embalagem apropriado de acordo com os critérios de toxicidade à ingestão e à absorção cutânea (ver 2.2.61.1.3), é necessário calcular a DL<sub>50</sub> aguda da mistura.

2.2.61.1.10.1 Se uma mistura contiver apenas uma substância ativa cuja DL<sub>50</sub> é conhecida, na falta de dados fiáveis sobre a toxicidade aguda à ingestão e à absorção cutânea da mistura a transportar, pode obter-se a DL<sub>50</sub> à ingestão ou à absorção cutânea pelo método seguinte:

$$DL_{50} \text{ da preparação} = \frac{DL_{50} \text{ da substância activa} \times 100}{\text{percentage m da substância activa (massa)}}$$

2.2.61.1.10.2 Se uma mistura contiver mais de uma substância ativa, pode recorrer-se a três métodos possíveis para calcular a sua DL<sub>50</sub> à ingestão ou à absorção cutânea. O método recomendado consiste em obter dados fiáveis sobre a toxicidade aguda à ingestão e à absorção cutânea relativos à mistura real a transportar. Se não existirem dados precisos fiáveis, poderá recorrer-se a um dos seguintes métodos:

- a) Classificar a preparação em função do constituinte mais perigoso da mistura, como se estivesse presente na mesma concentração que a concentração total de todos os constituintes ativos;
- b) Aplicar a fórmula:

$$\frac{C_A}{T_A} + \frac{C_B}{T_B} + \dots + \frac{C_Z}{T_Z} = \frac{100}{T_M}$$

na qual:

C = a concentração em percentagem do constituinte A, B, ... Z da mistura;

T = a DL<sub>50</sub> à ingestão do constituinte A, B, ... Z;

T<sub>M</sub> = a DL<sub>50</sub> à ingestão da mistura.

**NOTA:** Esta fórmula pode igualmente servir para a toxicidade à absorção cutânea, na condição de que esta informação exista para as mesmas espécies no que respeita a todos os constituintes. A utilização desta fórmula não tem em conta eventuais fenómenos de potenciação ou de protecção.

*Classificação de pesticidas*

2.2.61.1.11 Todas as substâncias ativas dos pesticidas e das suas preparações, para as quais a CL<sub>50</sub> ou a DL<sub>50</sub> são conhecidas e são classificadas na classe 6.1, devem ser afetadas aos grupos de embalagem apropriados, em conformidade com os critérios de 2.2.61.1.6 a 2.2.61.1.9 anteriores. As substâncias e as preparações que apresentam perigos subsidiários devem ser classificadas segundo a ordem de preponderância das características de perigo do quadro em 2.1.3.10 e incluídas no grupo de embalagem apropriado.

2.2.61.1.11.1 Se a DL<sub>50</sub> à ingestão ou à absorção cutânea de uma preparação de pesticidas não for conhecida, mas da qual se conhece a DL<sub>50</sub> do seu ingrediente ou dos seus ingredientes ativos, a DL<sub>50</sub> da preparação pode ser obtida seguindo o método exposto em 2.2.61.1.10.

**NOTA:** Os dados de toxicidade relativos à DL<sub>50</sub> de um certo número de pesticidas correntes podem ser obtidos na edição mais recente do documento "The WHO Recommended Classification of Pesticides by Hazard and Guidelines to Classification" (Classificação dos pesticidas pelo grau de perigo e diretrizes de classificação recomendadas pela Organização Mundial de Saúde), disponível no âmbito do Programa Internacional sobre a Segurança das Substâncias Químicas, Organização Mundial de Saúde (OMS), CH-1211 Genève 27, Suisse. Se bem que este documento possa servir como fonte de dados sobre a DL<sub>50</sub> dos pesticidas, o seu sistema de classificação não deve ser utilizado para fins de classificação dos pesticidas para o transporte, ou da sua afetação a um grupo de embalagem, as quais devem ser feitas em conformidade com o RID.

2.2.61.1.11.2 A designação oficial utilizada para o transporte de um pesticida deve ser escolhida em função do ingrediente ativo, do estado físico do pesticida e de qualquer perigo subsidiário que seja suscetível de apresentar (ver 3.1.2).

2.2.61.1.12 Sempre que as matérias da classe 6.1, em consequência da adição de outras matérias, mudam para categorias de perigo que não sejam aquelas a que pertencem as matérias expressamente mencionadas no Quadro A do Capítulo 3.2, essas misturas ou soluções devem ser afetadas às rubricas a que pertencem com base no seu perigo real.

**NOTA:** Para classificar as soluções e as misturas (tais como preparações e resíduos), ver igualmente 2.1.3.

2.2.61.1.13 Com base nos critérios dos 2.2.61.1.6 a 2.2.61.1.11, pode igualmente determinar-se se a natureza de uma solução ou de uma mistura expressamente mencionadas, ou contendo uma matéria expressamente mencionada, é tal que a solução ou mistura não estão submetidas às prescrições desta classe.

2.2.61.1.14 As matérias, soluções e misturas, com exceção das substâncias e preparações utilizadas como pesticidas, que não sejam classificadas como tóxicas agudas da categoria 1, 2 ou 3 em conformidade com o Regulamento (CE) n.º 1272/2008<sup>4</sup>, podem ser consideradas como matérias que não pertencem à classe 6.1.

### **2.2.61.2 Matérias não admitidas ao transporte**

2.2.61.2.1 As matérias quimicamente instáveis da classe 6.1 não são admitidas ao transporte a menos que tenham sido tomadas as precauções necessárias para prevenir a possibilidade de uma decomposição ou polimerização perigosa nas condições normais de transporte. Para as precauções necessárias para evitar a polimerização, ver a disposição especial 386 do Capítulo 3.3. Com esse objetivo deve-se, em particular, garantir que os recipientes e as cisternas não contenham matérias que possam favorecer essas reações.

2.2.61.2.2 As matérias e misturas seguintes não são admitidas ao transporte:

- O cianeto de hidrogénio (anidro ou em solução), que não corresponda às descrições dos N.ºs ONU 1051, 1613, 1614 e 3294;
- Os metais carbonilos com um ponto de inflamação inferior a 23 °C, com exceção dos N.ºs ONU 1259 NÍQUEL-TETRACARBONILO e 1994 FER-PENTACARBONILO;
- O TETRACLORO-2, 3, 7, 8 DIBENZO-P-DIOXINA (TCDD) em concentrações consideradas como muito tóxicas segundo os critérios do 2.2.61.1.7;
- O N.º ONU 2249 ÉTER DICLORODIMÉTILICO SIMÉTRICO;
- As preparações de fosforetos sem aditivos para retardar a libertação de gases tóxicos inflamáveis.
- As seguintes matérias não são admitidas ao transporte por modo ferroviário:
- O azoteto de bário, no estado seco ou com menos de 50% de água ou de álcool;
- O N.º ONU 0135 FULMINATO DE MERCÚRIO, HUMEDECIDO.

---

<sup>4</sup> Regulamento (CE) n.º 1272/2008 do Parlamento Europeu e do Conselho, de 16 de Dezembro de 2008, relativo à classificação, rotulagem e embalagem de substâncias e misturas, que altera e revoga as Diretivas 67/548/CEE e 1999/45/CE; e que altera o Regulamento (CE) n.º 1907/2006, publicado no Jornal Oficial da União Europeia, n.º L 353, de 31 de Dezembro de 2008, p 1-1355.

### 2.2.61.3 Lista das rubricas coletivas

#### Matérias tóxicas sem perigo subsidiário

Orgânicas	líquidas <sup>a</sup>	T1	1583 CLOROPICRINA EM MISTURA, N.S.A.
			1602 CORANTE LÍQUIDO TÓXICO, N.S.A. ou
			1602 MATÉRIA INTERMÉDIA LÍQUIDA PARA CORANTE, TÓXICA, N.S.A.
			1693 MATÉRIA DESTINADA À PRODUÇÃO DE GASES LACRIMOGÊNEOS LÍQUIDA, N.S.A.
			1851 MEDICAMENTO LÍQUIDO TÓXICO, N.S.A.
			2206 ISOCIANATOS TÓXICOS, N.S.A. ou
			2206 ISOCIANATO TÓXICO EM SOLUÇÃO, N.S.A.
			3140 ALCALÓIDES LÍQUIDOS, N.S.A. ou
			3140 SAIS DE ALCALÓIDES LÍQUIDOS, N.S.A.
			3142 DESINFETANTE LÍQUIDO TÓXICO, N.S.A.
			3144 COMPOSTO LÍQUIDO DE NICOTINA, N.S.A. ou
			3144 PREPARAÇÃO LÍQUIDA DE NICOTINA, N.S.A.
			3172 TOXINAS EXTRAÍDAS DE ORGANISMOS VIVOS, LÍQUIDAS, N.S.A.
			3276 NITRILOS LÍQUIDOS TÓXICOS, N.S.A.
			3278 COMPOSTO ORGANOFOSFORADO LÍQUIDO TÓXICO, N.S.A.
			3381 LÍQUIDO TÓXICO À INALAÇÃO, N.S.A., com CL <sub>50</sub> inferior ou igual a 200 ml/m <sup>3</sup> e concentração de vapor saturado superior ou igual a 500 CL <sub>50</sub>
			3382 LÍQUIDO TÓXICO À INALAÇÃO, N.S.A., com CL <sub>50</sub> inferior ou igual a 1000 ml/m <sup>3</sup> e concentração de vapor saturado superior ou igual a 10 CL <sub>50</sub>
			2810 LÍQUIDO ORGÂNICO TÓXICO, N.S.A.
	sólidas <sup>a, b</sup>	T2	1544 ALCALÓIDES SÓLIDOS, N.S.A. ou
			1601 DESINFETANTE SÓLIDO TÓXICO, N.S.A.
			1655 COMPOSTO SÓLIDO DE NICOTINA, N.S.A. ou
			1655 PREPARAÇÃO SÓLIDA DE NICOTINA, N.S.A.
			3448 MATÉRIA DESTINADA À PRODUÇÃO DE GASES LACRIMOGÊNEOS SÓLIDA, N.S.A.
			3143 CORANTE SÓLIDO TÓXICO, N.S.A. ou
			3143 MATÉRIA INTERMÉDIA SÓLIDA PARA CORANTE, TÓXICA, N.S.A.
			3462 TOXINAS EXTRAÍDAS DE ORGANISMOS VIVOS, SÓLIDAS, N.S.A.
			3249 MEDICAMENTO SÓLIDO TÓXICO, N.S.A.
			3464 COMPOSTO ORGANOFOSFORADO SÓLIDO TÓXICO, N.S.A.
			3439 NITRILOS SÓLIDOS TÓXICOS, N.S.A.
			2811 SÓLIDO ORGÂNICO TÓXICO, N.S.A.
Organometálicas <sup>c, d</sup>		T3	2026 COMPOSTO FENILMERCÚRICO, N.S.A.
			2788 COMPOSTO ORGÂNICO DE ESTANHO, LÍQUIDO, N.S.A.
			3146 COMPOSTO ORGÂNICO DE ESTANHO, SÓLIDO, N.S.A.
			3280 COMPOSTO ORGÂNICO DE ARSÊNIO, LÍQUIDO, N.S.A.
			3465 COMPOSTO ORGÂNICO DE ARSÊNIO, SÓLIDO, N.S.A.
			3281 METAIS-CARBONILOS, LÍQUIDOS, N.S.A.
			3466 METAIS-CARBONILOS, SÓLIDOS, N.S.A.
			3282 COMPOSTO ORGANOMETÁLICO LÍQUIDO TÓXICO, N.S.A.
			3467 COMPOSTO ORGANOMETÁLICO SÓLIDO TÓXICO, N.S.A.

(continua pág. seguinte)

líquidas <sup>e</sup>	T4	1556	COMPOSTO LÍQUIDO DE ARSÊNIO, N.S.A., inorgânico, incluindo, arseniatos n.s.a., arsenitos n.s.a. e sulfuretos de arsénio n.s.a.		
		1935	CIANETO EM SOLUÇÃO, N.S.A.		
Inorgânicas	T5	2024	COMPOSTO DE MERCÚRIO, LÍQUIDO, N.S.A.		
		3141	COMPOSTO INORGÂNICO LÍQUIDO DE ANTIMÓNIO, N.S.A.		
		3440	COMPOSTO DE SELÊNIO, LÍQUIDO, N.S.A.		
		3381	LÍQUIDO TÓXICO À INALAÇÃO, N.S.A., com CL <sub>50</sub> inferior ou igual a 200 ml/m <sup>3</sup> e concentração de vapor saturado superior ou igual a 500 CL <sub>50</sub>		
		3382	LÍQUIDO TÓXICO À INALAÇÃO, N.S.A., com CL <sub>50</sub> inferior ou igual a 1000 ml/m <sup>3</sup> e concentração de vapor saturado superior ou igual a 10 CL <sub>50</sub>		
		3287	LÍQUIDO INORGÂNICO TÓXICO, N.S.A.		
		1549	COMPOSTO INORGÂNICO SÓLIDO DE ANTIMÓNIO, N.S.A.		
		1557	COMPOSTO SÓLIDO DE ARSÊNICO, N.S.A., inorgânico, incluindo, arseniatos n.s.a., arsenitos n.s.a. e sulfuretos de arsénio n.s.a.		
		1564	COMPOSTO DE BÁRIO, N.S.A.		
		1566	COMPOSTO DE BERÍLIO, N.S.A.		
sólidas <sup>f, g</sup>	T5	1588	CIANETOS INORGÂNICOS, SÓLIDOS, N.S.A.		
		1707	COMPOSTO DE TÁLIO, N.S.A.		
		2025	COMPOSTO DE MERCÚRIO, SÓLIDO, N.S.A.		
		2291	COMPOSTO DE CHUMBO, SOLÚVEL, N.S.A.		
		2570	COMPOSTO DE CÁDMIO		
		2630	SELENIATOS ou		
		2630	SELENTOS		
		2856	FLUROSSILICATOS, N.S.A.		
		3283	COMPOSTO DE SELÊNIO, SÓLIDO, N.S.A.		
		3284	COMPOSTO DE TELÚRIO, N.S.A.		
Pesticidas	T6	2992	CARBAMATO PESTICIDA LÍQUIDO TÓXICO		
		2994	PESTICIDA ARSENICAL LÍQUIDO TÓXICO		
		2996	PESTICIDA ORGANOCORADO LÍQUIDO TÓXICO		
		2998	TRIAZINA PESTICIDA LÍQUIDO TÓXICO		
		3006	TIOCARBAMATO PESTICIDA LÍQUIDO TÓXICO		
		3010	PESTICIDA CÚPRICO LÍQUIDO TÓXICO		
		3012	PESTICIDA MERCURIAL LÍQUIDO TÓXICO		
		3014	NITROFENOL SUBSTITUÍDO PESTICIDA LÍQUIDO TÓXICO		
		3016	PESTICIDA BIPYRIDÍLICO LÍQUIDO TÓXICO		
		3018	PESTICIDA ORGANOFOSFORADO LÍQUIDO TÓXICO		
líquidas <sup>h</sup>	T6	3020	PESTICIDA ORGANOESTÂNICO LÍQUIDO TÓXICO		
		3026	PESTICIDA CUMARÍNICO LÍQUIDO TÓXICO		
		3348	ÁCIDO FENOXIACÉTICO, DERIVADO PESTICIDA LÍQUIDO, TÓXICO		
		3352	PIRETRÓIDE PESTICIDA LÍQUIDO, TÓXICO		
		2902	PESTICIDA LÍQUIDO TÓXICO, N.S.A.		
		sólidas <sup>h</sup>	T7	2757	CARBAMATO PESTICIDA SÓLIDO TÓXICO
				2759	PESTICIDA ARSENICAL SÓLIDO TÓXICO
				2761	PESTICIDA ORGANOCORADO SÓLIDO TÓXICO
				2763	TRIAZINA PESTICIDA SÓLIDO TÓXICO
				2771	TIOCARBAMATO PESTICIDA SÓLIDO TÓXICO
2775	PESTICIDA CÚPRICO SÓLIDO TÓXICO				
2777	PESTICIDA MERCURIAL SÓLIDO TÓXICO				
2779	NITROFENOL SUBSTITUÍDO PESTICIDA SÓLIDO TÓXICO				
2781	PESTICIDA BIPYRIDÍLICO SÓLIDO TÓXICO				
2783	PESTICIDA ORGANOFOSFORADO SÓLIDO TÓXICO				
Amostras	T8	2786	PESTICIDA ORGANOESTÂNICO SÓLIDO TÓXICO		
		3027	PESTICIDA CUMARÍNICO SÓLIDO TÓXICO		
		3048	PESTICIDA DE FOSFORETO DE ALUMÍNIO		
		3345	ÁCIDO FENOXIACÉTICO, DERIVADO PESTICIDA SÓLIDO, TÓXICO		
		3349	PIRETRÓIDE PESTICIDA SÓLIDO TÓXICO		
		2588	PESTICIDA SÓLIDO TÓXICO, N.S.A.		
		3315	AMOSTRA QUÍMICA TÓXICA		

Outras matérias tóxicas <sup>i</sup>	T9	3243 SÓLIDOS CONTENDO LÍQUIDO TÓXICO, N.S.A.
Objetos <sup>i</sup>	T10	3546 OBJETOS CONTENDO MATÉRIA TÓXICA, N.S.A.

**Matérias tóxicas com risco(s) subsidiário(s)**

Inflamáveis	líquidas <sup>j, k</sup>	TF1	3071 MERCAPTANOS LÍQUIDOS TÓXICOS, INFLAMÁVEIS, N.S.A. ou
			3071 MERCAPTANOS EM MISTURA LÍQUIDA TÓXICA, INFLAMÁVEL, N.S.A.
			3080 ISOCIANATOS TÓXICOS, INFLAMÁVEIS, N.S.A., ou
TF	pesticidas (ponto de inflamação de pelo menos 23 °C)	TF2	3080 ISOCIANATO TÓXICO, INFLAMÁVEL, EM SOLUÇÃO, N.S.A.
			3275 NITRILOS TÓXICOS, INFLAMÁVEIS, N.S.A.
			3279 COMPOSTO ORGANOFOSFORADO TÓXICO, INFLAMÁVEL, N.S.A.
			3383 LÍQUIDO TÓXICO À INALAÇÃO, INFLAMÁVEL, N.S.A., com CL <sub>50</sub> inferior ou igual a 200 ml/m <sup>3</sup> e concentração de vapor saturado superior ou igual a 500 CL <sub>50</sub>
			3384 LÍQUIDO TÓXICO À INALAÇÃO, INFLAMÁVEL, N.S.A., com CL <sub>50</sub> inferior ou igual a 1000 ml/m <sup>3</sup> e concentração de vapor saturado superior ou igual a 10 CL <sub>50</sub>
			2929 LÍQUIDO ORGÂNICO TÓXICO, INFLAMÁVEL, N.S.A.
			2991 CARBAMATO PESTICIDA LÍQUIDO TÓXICO, INFLAMÁVEL
			2993 PESTICIDA ARSENICAL LÍQUIDO TÓXICO, INFLAMÁVEL
			2995 PESTICIDA ORGANOCORADO LÍQUIDO TÓXICO, INFLAMÁVEL
			2997 TRIAZINA PESTICIDA LÍQUIDO TÓXICO, INFLAMÁVEL
			3005 TIOCARBAMATO PESTICIDA LÍQUIDO TÓXICO, INFLAMÁVEL
			3009 PESTICIDA CÚPRICO LÍQUIDO TÓXICO, INFLAMÁVEL
			3011 PESTICIDA MERCURIAL LÍQUIDO TÓXICO, INFLAMÁVEL
			3013 NITROFENOL SUBSTITUÍDO PESTICIDA LÍQUIDO TÓXICO, INFLAMÁVEL
			3015 PESTICIDA BIPIRIDÍLICO LÍQUIDO TÓXICO, INFLAMÁVEL
3017 PESTICIDA ORGANOFOSFORADO LÍQUIDO TÓXICO, INFLAMÁVEL			
3019 PESTICIDA ORGANOESTÂNICO LÍQUIDO TÓXICO, INFLAMÁVEL			
3025 PESTICIDA CUMARÍNICO LÍQUIDO TÓXICO, INFLAMÁVEL			
3347 ACIDO FENOXIACÉTICO, DERIVADO PESTICIDA LÍQUIDO, TÓXICO, INFLAMÁVEL			
3351 PIRETRÓIDE PESTICIDA LÍQUIDO TÓXICO, INFLAMÁVEL			
2903 PESTICIDA LÍQUIDO TÓXICO, INFLAMÁVEL, N.S.A.			
Sólidas suscetíveis de auto-aquecimento <sup>c</sup>	sólidas	TF3	1700 MECHAS LACRIMOGÉNEAS
			2930 SÓLIDO ORGÂNICO TÓXICO, INFLAMÁVEL, N.S.A.
			3535 SÓLIDO INORGÂNICO TÓXICO, INFLAMÁVEL, N.S.A.
TS	líquidas	TW1	3124 SÓLIDO TÓXICO, SUSCETÍVEL DE AUTO-AQUECIMENTO, N.S.A.
			3385 LÍQUIDO TÓXICO À INALAÇÃO, HIDRO-REATIVO, N.S.A., com CL <sub>50</sub> inferior ou igual a 200 ml/m <sup>3</sup> e concentração de vapor saturado superior ou igual a 500 CL <sub>50</sub>
			3386 LÍQUIDO TÓXICO À INALAÇÃO, HIDRO-REATIVO, N.S.A., com CL <sub>50</sub> inferior ou igual a 1000 ml/m <sup>3</sup> e concentração de vapor saturado superior ou igual a 10 CL <sub>50</sub>
			3123 LÍQUIDO TÓXICO, HIDRO-REATIVO, N.S.A.
Hydro-reativas <sup>d</sup>	Sólidas <sup>l</sup>	TW2	3125 SÓLIDO TÓXICO, HIDRO-REATIVO, N.S.A.
TW	líquidas	TO1	3387 LÍQUIDO TÓXICO À INALAÇÃO, COMBURENTE, N.S.A., com CL <sub>50</sub> inferior ou igual a 200 ml/m <sup>3</sup> e concentração de vapor saturado superior ou igual a 500 CL <sub>50</sub>
			3388 LÍQUIDO TÓXICO À INALAÇÃO, COMBURENTE, N.S.A., com CL <sub>50</sub> inferior ou igual a 1000 ml/m <sup>3</sup> e concentração de vapor saturado superior ou igual a 10 CL <sub>50</sub>
			3122 LÍQUIDO TÓXICO, COMBURENTE, N.S.A.
Comburentes <sup>m</sup>	sólidas	TO2	3086 SÓLIDO TÓXICO, COMBURENTE, N.S.A.
TO			

	líquidas	TC1	3277	CLOROFORMIATOS TÓXICOS, CORROSIVOS, N.S.A.	
			3361	CLOROSSILANOS TÓXICOS, CORROSIVOS, N.S.A.	
Corrosivos <sup>n</sup>	orgânicas	sólidas	TC2	2928	SÓLIDO ORGÂNICO TÓXICO, CORROSIVO, N.S.A.
				3389	LÍQUIDO TÓXICO À INALAÇÃO, CORROSIVO, N.S.A., com CL <sub>50</sub> inferior ou igual a 200 ml/m <sup>3</sup> e concentração de vapor saturado superior ou igual a 500 CL <sub>50</sub>
TC	líquidas	TC3	3390	LÍQUIDO TÓXICO À INALAÇÃO, CORROSIVO, N.S.A., com CL <sub>50</sub> inferior ou igual a 1000 ml/m <sup>3</sup> e concentração de vapor saturado superior ou igual a 10 CL <sub>50</sub>	
			3289	LÍQUIDO INORGÂNICO TÓXICO, CORROSIVO, N.S.A.	
	inorgânicas	sólidas	TC4	3290	SÓLIDO INORGÂNICO TÓXICO, CORROSIVO, N.S.A.
Inflamáveis, corrosivas		TFC	2742	CLOROFORMIATOS TÓXICOS, CORROSIVOS, INFLAMÁVEIS, N.S.A.	
			3362	CLOROSSILANOS TÓXICOS, CORROSIVOS, INFLAMÁVEIS, N.S.A.	
			3488	LÍQUIDO TÓXICO À INALAÇÃO, INFLAMÁVEL, CORROSIVO, N.S.A., de CL <sub>50</sub> inferior ou igual a 200 ml/m <sup>3</sup> e com concentração de vapor saturada superior ou igual a 500 CL <sub>50</sub>	
			3489	LÍQUIDO TÓXICO À INALAÇÃO, INFLAMÁVEL, CORROSIVO, N.S.A., de CL <sub>50</sub> inferior ou igual a 1000 ml/m <sup>3</sup> e com concentração de vapor saturada superior ou igual a 10 CL <sub>50</sub>	
Inflamáveis, hidro-reativas		TFW	3490	LÍQUIDO TÓXICO À INALAÇÃO, HIDRO-REATIVO, INFLAMÁVEL, N.S.A., de CL <sub>50</sub> inferior ou igual a 200 ml/m <sup>3</sup> e com concentração de vapor saturada superior ou igual a 500 CL <sub>50</sub>	
			3491	LÍQUIDO TÓXICO À INALAÇÃO, HIDRO-REATIVO, INFLAMÁVEL, N.S.A., de CL <sub>50</sub> inferior ou igual a 1000 ml/m <sup>3</sup> e com concentração de vapor saturada superior ou igual a 10 CL <sub>50</sub>	

### Notas:

- a As matérias e preparações contendo alcalóides ou nicotina, utilizadas como pesticidas, devem ser classificadas nos N<sup>os</sup> ONU 2588 PESTICIDA SÓLIDO, TÓXICO, N.S.A., 2902 PESTICIDA LÍQUIDO, TÓXICO, N.S.A., ou 2903 PESTICIDA LÍQUIDO, TÓXICO, INFLAMÁVEL, N.S.A.
- b As matérias ativas, assim como as triturações ou as misturas de matérias destinadas aos laboratórios e às experiências, bem como ao fabrico de produtos farmacêuticos, com outras matérias, devem ser classificadas segundo a sua toxicidade (ver 2.2.61.1.7 a 2.2.61.1.11).
- c As matérias suscetíveis de auto-aquecimento pouco tóxicas e os compostos organometálicos espontaneamente inflamáveis são matérias da classe 4.2.
- d As matérias hidro-reativas pouco tóxicas e os compostos organometálicos hidro-reativos são matérias da classe 4.3.
- e O fulminato de mercúrio, humidificado com pelo menos 20% (massa) de água, ou de uma mistura de álcool e água, é uma matéria da classe 1, N<sup>o</sup> ONU 0135 e não é admitido ao transporte por modo ferroviário (ver 2.2.61.2.2).
- f Os ferricianetos, os ferrocianetos e os sulfocianetos alcalinos e de amónio não estão submetidos às prescrições do RID.
- g Os sais de chumbo e os pigmentos de chumbo que, misturados à razão de 1 para 1000 com ácido clorídrico 0,07 M e agitados durante uma hora a 23 °C ± 2 °C, só são solúveis a 5%, no máximo, não estão submetidos às prescrições do RID.
- h Os objetos impregnados deste pesticida, tais como as bases de cartão, as bandas de papel, as bolas de algodão hidrófilo, as placas de matéria plástica, em invólucros hermeticamente fechados, não estão submetidos às prescrições do RID.
- i As misturas de matérias sólidas que não estão submetidas às prescrições do RID e de líquidos tóxicos podem ser transportados sob o N<sup>o</sup> ONU 3243 sem que os critérios de classificação da classe 6.1 lhes sejam aplicados, desde que nenhum líquido excedente seja visível no momento do carregamento da mercadoria ou do fecho da embalagem, do vagão ou do contentor. Cada embalagem deve corresponder a um tipo de construção que tenha suportado com sucesso o ensaio de estanquidade para o grupo de embalagem II. Este número não deve ser utilizado para as matérias sólidas que contenham um líquido do grupo de embalagem I.
- j As matérias muito tóxicas e os líquidos tóxicos inflamáveis cujo ponto de inflamação é inferior a 23 °C são matérias da classe 3, com exceção das que são muito tóxicas à inalação, tal como definido no 2.2.61.1.4 a 2.2.61.1.9. Os líquidos que são muito tóxicos



à inalação são apontados como "tóxicos à inalação" na sua designação oficial de transporte na coluna (2) ou pela disposição especial 354 na coluna (6) do Quadro A do Capítulo 3.2..

<sup>k</sup> As matérias líquidas inflamáveis pouco tóxicas, com exceção das matérias e preparações utilizadas como pesticidas, com um ponto de inflamação compreendido entre 23 °C e 60 °C, incluindo os valores limites, são matérias da classe 3.

<sup>l</sup> Os fosforetos de metais afetos aos N<sup>o</sup>s ONU 1360, 1397, 1432, 1714, 2011 e 2013 são matérias da classe 4.3.

<sup>m</sup> As matérias comburentes pouco tóxicas são matérias da classe 5.1.

<sup>n</sup> As matérias pouco tóxicas e pouco corrosivas são matérias da classe 8.

## 2.2.62 Classe 6.2 Matérias infecciosas

### 2.2.62.1 Critérios

2.2.62.1.1 O título da classe 6.2 abrange as matérias infecciosas. Para os fins do RID, as "matérias infecciosas" são as matérias de que se sabe ou de que se tenha razões para crer que contêm agentes patogénicos. Os agentes patogénicos são definidos como microrganismos (incluindo as bactérias, os vírus, os parasitas e os fungos) e outros agentes tais como os priões, que possam provocar doenças aos seres humanos ou aos animais.

**NOTA 1:** Os microrganismos e os organismos geneticamente modificados, os produtos biológicos, as amostras de diagnóstico e os animais vivos intencionalmente infetados devem ser afetados a esta classe se preencherem as condições da mesma.

O transporte de animais vivos naturalmente ou involuntariamente infetados está apenas sujeito às regras e regulamentos dos países de origem, trânsito e de destino.

**NOTA 2:** As toxinas de origem vegetal, animal ou bacteriana que não contenham nenhuma matéria ou organismo infeccioso ou que não estejam contidas em matérias ou organismos infecciosos, são matérias da classe 6.1, N<sup>o</sup>s ONU 3172 ou 3462.

2.2.62.1.2 As matérias da classe 6.2 estão subdivididas como segue:

I1 Matérias infecciosas para os seres humanos;

I2 Matérias infecciosas apenas para os animais;

I3 Resíduos hospitalares;

I4 Matérias biológicas.

#### Definições

2.2.62.1.3 Para os fins do RID, entende-se por:

"Produtos biológicos", os produtos derivados de organismos vivos que sejam fabricados e distribuídos em conformidade com as prescrições das autoridades nacionais competentes, as quais podem impor condições especiais de autorização, e sejam utilizados para prevenir, tratar ou diagnosticar doenças nos seres humanos ou nos animais, ou para fins de experimentação, de desenvolvimento ou de investigação. Ficam abrangidos os produtos acabados ou não acabados, tais como vacinas, mas sem se limitarem a estes;

"Culturas" o resultado de um processo que tenha por objetivo a reprodução intencional de agentes patogénicos. Esta definição não inclui as amostras recolhidas de pacientes humanos ou animais tal como são definidas no presente parágrafo;

"Resíduos médicos ou resíduos hospitalares", resíduos provenientes de tratamentos médicos administrados a seres humanos, de tratamentos veterinários administrados a animais ou da pesquisa biológica.

"Amostras recolhidas de pacientes", aquelas obtidas diretamente de pacientes humanos ou animais, incluindo, de forma não limitativa, as excreções, as secreções, o sangue e os seus componentes, as amostras de tecidos e os fluidos tecidulares e os órgãos, transportados para fins de investigação, de diagnóstico, de inquérito, de tratamento ou de prevenção.

#### Classificação

2.2.62.1.4 As matérias infecciosas devem ser classificadas na classe 6.2 e afetadas aos N<sup>o</sup>s ONU 2814, 2900, 3291, 3373 ou 3549, conforme o caso.

As matérias infecciosas estão repartidas nas categorias a seguir definidas:

2.2.62.1.4.1 **Categoria A:** Matéria infecciosa transportada de modo que, quando ocorra uma exposição à mesma, possa provocar uma invalidez permanente ou uma doença mortal ou potencialmente mortal aos seres humanos ou aos animais, que até aí estavam de boa saúde. Os exemplos de matérias que preenchem estes critérios figuram no quadro que faz parte deste parágrafo.

**NOTA:** Uma exposição ocorre quando haja fuga de uma matéria infecciosa da respetiva embalagem de proteção e aquela matéria entre em contacto com um ser humano ou animal.

- As matérias infecciosas que preenchem os critérios que provocam doenças aos seres humanos, ou simultaneamente aos seres humanos e aos animais, devem ser afetadas ao N° ONU 2814. Aquelas que apenas provocam doenças aos animais devem ser afetadas ao N° ONU 2900;
- A afetação aos N°s ONU 2814 ou 2900 deve ser baseada em antecedentes médicos e sintomas com origem no ser humano ou animal, nas condições endémicas locais, ou na opinião de um especialista relativamente ao estado individual do ser humano ou animal.

**NOTA 1:** A designação oficial de transporte para o N° ONU 2814 é "MATÉRIA INFECCIOSA PARA O SER HUMANO". A designação oficial de transporte para o N° ONU 2900 é "MATÉRIA INFECCIOSA apenas PARA OS ANIMAIS".

**NOTA 2:** quadro seguinte não é exaustivo. As matérias infecciosas, incluindo os agentes patogénicos novos ou emergentes, que não constam do quadro mas que preenchem os mesmos critérios, devem ser classificados na categoria A. Além disso, deve ser incluída na categoria A qualquer matéria relativamente à qual não seja possível determinar se corresponde aos critérios.

**NOTA 3:** No quadro seguinte, os microrganismos mencionados em *itálico* são bactérias ou fungos.

<b>EXEMPLOS DE MATÉRIAS INFECCIOSAS CLASSIFICADAS NA CATEGORIA A SOB QUALQUER FORMA, SALVO INDICAÇÃO EM CONTRÁRIO (2.2.62.1.4.1)</b>	
<b>N° ONU e designação</b>	<b>Microrganismo</b>
<b>N° ONU 2814</b> Matérias infecciosas para o ser humano	<i>Bacillus anthracis</i> (apenas culturas) <i>Brucella abortus</i> (apenas culturas) <i>Brucella melitensis</i> (apenas culturas) <i>Brucella suis</i> (apenas culturas) <i>Burkholderia mallei</i> – <i>Pseudomonas mallei</i> – Morve (apenas culturas) <i>Burkholderia pseudomallei</i> – <i>Pseudomonas pseudomallei</i> (apenas culturas) <i>Chlamydia psittaci</i> (apenas culturas) <i>Clostridium botulinum</i> (apenas culturas) <i>Coccidioides immitis</i> (apenas culturas) <i>Coxiella burnetii</i> (apenas culturas) Vírus da febre hemorrágica da Crimeia e do Congo Vírus do dengue (apenas culturas) Vírus da encefalite equina oriental (apenas culturas) <i>Escherichia coli</i> , verotoxigénica (apenas culturas) <sup>a</sup> Vírus do Ébola Vírus flexal <i>Francisella tularensis</i> (apenas culturas) Vírus de Guanarito Vírus Hantaan Hantavírus causador da febre hemorrágica com síndrome renal Vírus Hendra Vírus da hepatite B (apenas culturas) Vírus do herpes B (apenas culturas) Vírus da imunodeficiência humana (apenas culturas) Vírus altamente patogénico da gripe das aves (apenas culturas) Vírus da encefalite japonesa (apenas culturas) Vírus de Junin Vírus da doença da floresta de Kyasanur Vírus da febre de Lassa Vírus de Machupo Vírus de Marbourg Vírus da varíola do macaco <i>Mycobacterium tuberculosis</i> (apenas culturas) <sup>a</sup> Vírus de Nipah

<b>EXEMPLOS DE MATÉRIAS INFECIOSAS CLASSIFICADAS NA CATEGORIA A SOB QUALQUER FORMA, SALVO INDICAÇÃO EM CONTRÁRIO (2.2.62.1.4.1)</b>	
<b>Nº ONU e designação</b>	<b>Microrganismo</b>
Matérias infecciosas para o ser humano (cont.)	Vírus da febre hemorrágica de Omsk Vírus da polio (apenas culturas) Vírus da raiva (apenas culturas) <i>Rickettsia prowazekii</i> (apenas culturas) <i>Rickettsia rickettsii</i> (apenas culturas) Vírus da febre do Vale do Rift (apenas culturas) Vírus da encefalite verno-estival russa (apenas culturas) Vírus de Sabia <i>Shigella dysenteriae</i> tipo 1 (apenas culturas) <sup>a</sup> Vírus da encefalite do carrapato do urso (apenas culturas) Vírus da varíola Vírus da encefalite equina da Venezuela (apenas culturas) Vírus do Nilo ocidental (apenas culturas) Vírus da febre amarela (apenas culturas) <i>Yersinia pestis</i> (apenas culturas)
<b>Nº ONU 2900</b> Matérias infecciosas apenas para os animais	Vírus da febre suína africana (apenas culturas) Paramyxovirus das aves tipo 1 – Vírus da doença de Newcastle velogénica (apenas culturas) Vírus da febre suína clássica (apenas culturas) Vírus da febre aftosa (apenas culturas) Vírus da dermatose nodular (apenas culturas) <i>Mycoplasma mycoides</i> – Pleuropneumonia contagiosa bovina (apenas culturas) Vírus da peste dos pequenos ruminantes (apenas culturas) Vírus da peste bovina (apenas culturas) Vírus da varíola ovina (apenas culturas) Vírus da varíola caprina (apenas culturas) Vírus da doença vesicular do porco (apenas culturas) Vírus da estomatite vesicular (apenas culturas)

<sup>a</sup> No entanto, quando as culturas são destinadas a fins de diagnóstico ou clínicos, podem ser classificadas como matérias infecciosas da categoria B.

2.2.62.1.4.2 **Categoria B:** Matérias infecciosas que não preenchem os critérios de classificação da categoria A. As matérias infecciosas da categoria B devem ser afetadas ao Nº ONU 3373.

**NOTA:** A designação oficial de transporte para o Nº ONU 3373 é "MATÉRIA BIOLÓGICA, CATEGORIA B".

2.2.62.1.5 **Exceções**

2.2.62.1.5.1 Não estão submetidas às prescrições do RID as matérias que não contêm matérias infecciosas ou que não são suscetíveis de provocar doenças aos seres humanos ou aos animais, salvo se preencherem os critérios de inclusão em outra classe.

2.2.62.1.5.2 As matérias contendo microrganismos que não são patogénicos para os seres humanos ou para os animais não estão submetidas ao RID, salvo se corresponderem aos critérios de inclusão em outra classe.

2.2.62.1.5.3 As matérias sob uma forma na qual os agentes patogénicos eventualmente presentes foram neutralizados ou inativados de tal maneira que não apresentem risco para a saúde não estão submetidas ao RID, salvo se corresponderem aos critérios de inclusão em outra classe.

**NOTA:** O equipamento médico que tenha sido drenado de todo o líquido livre é considerado satisfazer as prescrições deste parágrafo e não está submetido às disposições do RID.

2.2.62.1.5.4 As matérias nas quais a concentração dos agentes patogénicos tem um nível idêntico àquele que se observa na natureza (incluindo os géneros alimentícios e as amostras de água) e que não se considere que apresentem um risco significativo de infeção, não estão submetidas às prescrições do RID, salvo se corresponderem aos critérios de inclusão em outra classe.

2.2.62.1.5.5 As gotas de sangue seco, recolhidas através da aplicação de uma gota de sangue sobre um material absorvente não estão submetidos às prescrições do RID.

2.2.62.1.5.6 As amostras para rastreio da presença de sangue nos produtos fecais não estão submetidas às prescrições do RID.

2.2.62.1.5.7 O sangue e os compostos sanguíneos que tenham sido recolhidos para fins de transfusão ou de preparação de produtos sanguíneos destinados a transfusões ou transplantes, bem como os tecidos e órgãos destinados a transplantação não estão submetidos às prescrições do RID.

2.2.62.1.5.8 As amostras de seres humanos ou de animais que apresentem um risco mínimo de conterem agentes patogénicos não estão submetidas ao RID se forem transportadas numa embalagem concebida para evitar qualquer fuga e ostentando a menção "Amostra de ser humano isenta" ou "Amostra de animal isenta", consoante o caso.

A embalagem considera-se em conformidade com as presentes disposições se satisfizer as condições abaixo indicadas:

- a) É constituída por três elementos:
  - i) Um ou vários recipientes primários estanques;
  - ii) Uma embalagem secundária estanque; e
  - iii) Uma embalagem exterior suficientemente robusta tendo em conta a capacidade, a massa e a utilização para a qual foi destinada, e onde pelo menos uma das faces tenha as dimensões mínimas de 100 mm × 100 mm;
- b) No caso de líquidos, o material absorvente em quantidade suficiente para poder absorver a totalidade do conteúdo é colocado entre o ou os recipientes primários e a embalagem secundária, de modo que que, durante o transporte, qualquer derrame ou perda de líquido não atinja a embalagem exterior e não comprometa a integridade do material de enchimento;
- c) No caso de múltiplos recipientes primários frágeis colocados numa embalagem secundária simples, os mesmos devem ser embalados individualmente ou separados para evitar qualquer contacto entre eles.

**NOTA 1:** Todas as exceções ao abrigo do presente parágrafo devem basear-se num julgamento de especialistas. Este julgamento deve apoiar-se nos antecedentes médicos, nos sintomas e na situação particular da origem, humana ou animal, e nas condições endémicas locais. Entre as amostras que podem ser transportadas ao abrigo do presente parágrafo encontram-se, por exemplo:

- as recolhas de sangue ou de urina para avaliar os níveis de colesterol, de glicemia, de hormonas ou de anticorpos específicos da próstata (PSA);
- as recolhas destinadas a verificar o funcionamento de um órgão, como o coração, o fígado ou os rins de seres humanos ou de animais com doenças não infecciosas, ou para a fármaco-vigilância terapêutica;
- as recolhas efetuadas a pedido das companhias de seguros ou de empregadores para determinar a presença de estupefacientes ou de álcool;
- as recolhas efetuadas para testes de gravidez;
- biópsias para rastreio de cancro; e
- a determinação de anticorpos nos seres humanos ou nos animais, na ausência de qualquer risco de infeção (por exemplo, a avaliação da imunidade por vacinação, o diagnóstico de doenças autoimunes, etc.).

**NOTA 2:** Para o transporte aéreo, as embalagens das amostras isentas ao abrigo do presente parágrafo devem satisfazer as condições indicadas nas alíneas a) a c).

2.2.62.1.5.9 Com exceção

- a) dos resíduos hospitalares (N<sup>o</sup>s ONU 3291 e 3549);
- b) do material ou equipamentos médicos contaminados por ou contendo matérias infecciosas da categoria A (N<sup>o</sup> ONU 2814 ou do N<sup>o</sup> ONU 2900); e
- c) do material ou equipamentos médicos contaminados por ou contendo outras mercadorias perigosas que se enquadram na definição de outra classe de perigo;

o material ou os equipamentos médicos potencialmente contaminados por ou contendo matérias infecciosas que são transportadas para a sua desinfeção, limpeza, esterilização, reparação ou avaliação do equipamento não estão submetidos às disposições do RID exceto o presente parágrafo se estiverem acondicionadas em embalagens concebidas e construídas de forma a, em condições normais de transporte, não possam quebrar, romper ou perder o seu conteúdo. As embalagens devem ser concebidas de modo a satisfazer as prescrições relativas à construção indicadas no 6.1.4 ou no 6.6.5.

Essas embalagens devem satisfazer as prescrições gerais de embalagem dos 4.1.1.1 e 4.1.1.2 e devem poder reter os dispositivos e equipamentos médicos quando submetidos a uma queda de 1,20 m.

As embalagens devem evidenciar a menção “MATERIAL MÉDICO USADO” ou “EQUIPAMENTO MÉDICO USADO”. Quando for utilizada uma sobrembalagem, estas devem ser marcadas da mesma forma, exceto quando a inscrição permanecer visível.

#### 2.2.62.1.6 (Reservado)

#### 2.2.62.1.7 (Reservado)

#### 2.2.62.1.8 (Reservado)

#### 2.2.62.1.9 *Produtos biológicos*

Para os fins do RID, os produtos biológicos estão repartidos nos grupos seguintes:

- a) Os produtos fabricados e embalados em conformidade com as prescrições das autoridades nacionais competentes e transportados para efeitos de acondicionamento final ou para distribuição, para uso de profissionais de medicina ou de particulares, por razões de cuidados de saúde. As matérias deste grupo não estão submetidas às prescrições do RID;
- b) Os produtos que não se integram na alínea a), que se sabe ou que se tenha razões para crer que contêm matérias infecciosas e que satisfazem os critérios de classificação nas categorias A ou B. As matérias deste grupo devem ser afetadas aos N.ºs ONU 2814, 2900 ou 3373, conforme o caso.

**NOTA:** *Certos produtos biológicos autorizados para colocação no mercado podem apresentar um perigo biológico apenas em certas partes do mundo. Neste caso, as autoridades competentes podem exigir que estes produtos biológicos satisfaçam as prescrições aplicáveis às matérias infecciosas ou impor outras restrições.*

#### 2.2.62.1.10 *Microrganismos e organismos geneticamente modificados*

Os microrganismos geneticamente modificados que não respeitam a definição de matéria infecciosa devem ser classificados em conformidade com a secção 2.2.9.

#### 2.2.62.1.11 *Resíduos médicos ou resíduos hospitalares*

##### 2.2.62.1.11.1 Os resíduos médicos ou resíduos hospitalares contendo:

- a) matérias infecciosas da categoria A devem ser afetados aos N.ºs ONU 2814, 2900 ou 3549, consoante o caso. Os resíduos médicos sólidos contendo matérias infecciosas da categoria A, provenientes do tratamento médico de seres humanos ou do tratamento veterinário de animais, podem ser afetados ao N.º ONU 3549. A rubrica UN 3549 não deve ser utilizada para os resíduos resultantes de pesquisas biológicas ou dos resíduos líquidos;
- b) matérias infecciosas da categoria B devem ser afetadas ao N.º ONU 3291.

**NOTA 1:** *A designação oficial de transporte para o N.º ONU 3549 é "RESÍDUO MÉDICO, INFECCIOSO PARA OS SERES HUMANOS, CATEGORIA A, sólido" ou "RESÍDUO MÉDICO, INFECCIOSO apenas PARA OS ANIMAIS, CATEGORIA A, sólido".*

**NOTA 2:** *Os resíduos médicos ou hospitalares afetos ao número 18 01 03 (Resíduos da prestação de cuidados médicos e veterinários e/ou da investigação relacionada – resíduos de maternidades, diagnóstico, tratamento ou prevenção de doença em seres humanos – resíduos cuja recolha e eliminação esteja sujeita a requisitos específicos tendo em vista a prevenção de infeções) ou 18 02 02 (Resíduos da prestação de cuidados médicos e veterinários e/ou da investigação relacionada – resíduos da investigação, diagnóstico, tratamento ou prevenção de doença em animais – resíduos cuja recolha e eliminação esteja sujeita a requisitos específicos*

tendo em vista a prevenção de infeções) de acordo com a lista de resíduos anexa à Decisão nº 2000/532/CE<sup>5</sup> da Comissão, tal como modificada, devem ser classificados segundo as disposições do presente parágrafo, com base no diagnóstico médico ou veterinário relativo ao paciente ou ao animal.

2.2.62.1.11.2 Os resíduos médicos ou resíduos hospitalares sobre os quais haja razões para crer que apresentam uma probabilidade relativamente baixa de conterem matérias infecciosas são afetados ao N° ONU 3291. Para a afetação, pode recorrer-se aos catálogos internacionais, regionais ou nacionais de resíduos.

**NOTA 1:** A designação oficial de transporte para o N° ONU 3291 é "RESÍDUO HOSPITALAR, NÃO ESPECIFICADO, N.S.A." ou "RESÍDUO (BIO)MÉDICO, N.S.A." ou "RESÍDUO MÉDICO, REGULAMENTADO, N.S.A."

**NOTA 2:** Sem prejuízo dos critérios de classificação acima mencionados, os resíduos médicos ou hospitalares afetos ao número 18 01 04 (Resíduos da prestação de cuidados médicos e veterinários e/ou da investigação relacionada – resíduos de maternidades, diagnóstico, tratamento ou prevenção de doença em seres humanos – resíduos cuja recolha e eliminação não esteja sujeita a requisitos específicos tendo em vista a prevenção de infeções) ou 18 02 03 (Resíduos da prestação de cuidados médicos e veterinários e/ou da investigação relacionada – resíduos da investigação, diagnóstico, tratamento ou prevenção de doença em animais – resíduos cuja recolha e eliminação não esteja sujeita a requisitos específicos tendo em vista a prevenção de infeções) de acordo com a lista de resíduos anexa à Decisão 2000/532/CE<sup>5</sup> da Comissão, tal como modificada, não estão submetidos às disposições do RID.

2.2.62.1.11.3 Os resíduos médicos ou resíduos hospitalares descontaminados que tenham previamente contido matérias infecciosas não estão submetidos às prescrições do RID, salvo se preencherem os critérios de inclusão em outra classe.

2.2.62.1.11.4 (Revogado)

2.2.62.1.12 Animais infetados

2.2.62.1.12.1 A menos que uma matéria infecciosa não possa ser transportada por nenhum outro meio de transporte, os animais vivos não devem ser utilizados para o transporte de uma tal matéria. Qualquer animal vivo que tenha sido intencionalmente infetado e sobre o qual se saiba ou se suspeite que contém matérias infecciosas só pode ser transportado de acordo com as condições estabelecidas pela autoridade competente<sup>6</sup>.

**NOTA:** A aprovação das autoridades competentes deve ser emitida com base nas regras aplicáveis ao transporte de animais vivos, tendo em conta os aspetos relativos às mercadorias perigosas. As autoridades competentes para estabelecer essas condições e regras de aprovação serão reguladas a nível nacional.

Se não existir aprovação por uma autoridade competente de Estado parte do RID, a autoridade competente de um Estado parte do RID pode reconhecer uma aprovação emitida pela autoridade competente de um país que não é Estado parte do RID.

Existem regras que regem o transporte de animais, por exemplo o Regulamento (CE) n.º 1/2005 de 22 de Dezembro de 2004, relativo à proteção dos animais durante o transporte (Jornal Oficial da União Europeia n.º L 3 de 5 Janeiro 2005), conforme alterado.

2.2.62.1.12.2 (Revogado)

## 2.2.62.2 Matérias não admitidas ao transporte

Os animais vertebrados ou invertebrados vivos não devem ser utilizados para expedir um agente infeccioso a não ser que seja impossível transportá-lo de outra maneira ou no caso de este transporte ser autorizado pela autoridade competente (ver 2.2.62.1.12.1).

<sup>5</sup> Decisão 2000/532/CE da Comissão, de 3 de Maio de 2000, que substitui a Decisão 94/3/CE, que estabelece uma lista de resíduos em conformidade com a alínea a) do artigo 1º da Diretiva 75/442/CEE do Conselho relativa aos resíduos (substituída pela Diretiva 2006/12/CE do Parlamento Europeu e do Conselho (Jornal Oficial da União Europeia, N° L 114 de 27 de Abril de 2006, página 9), e a Decisão 94/904/CE do Conselho, que estabelece uma lista de resíduos perigosos em conformidade com o n° 4 do artigo 1º da Diretiva 91/689/CEE do Conselho relativa aos resíduos perigosos (Jornal Oficial das Comunidades Europeias N° L 226 de 6 de Setembro de 2000, página 3).

<sup>6</sup> Existem regulamentações pertinentes, por exemplo, a Diretiva 91/628/CEE de 19 de Novembro de 1991, relativa à proteção dos animais durante o transporte (Jornal Oficial das Comunidades Europeias, N° L 340 de 11 de Dezembro de 1991, página 17) e nas Recomendações do Conselho Europeu (Comité Ministerial) para o transporte de certas espécies de animais.

### 2.2.62.3 Lista das rubricas coletivas

<b>Matérias infecciosas para o ser humano</b>	<b>I1</b>	2814 MATÉRIAS INFECCIOSAS PARA O SER HUMANO
<b>Matérias infecciosas apenas para os animais</b>	<b>I2</b>	2900 MATÉRIAS INFECCIOSAS apenas PARA OS ANIMAIS
<b>Resíduos hospitalares</b>	<b>I3</b>	3291 RESÍDUO HOSPITALAR, NÃO ESPECIFICADO, N.S.A. ou 3291 RESÍDUO (BIO)MÉDICO, N.S.A. ou 3291 RESÍDUO MÉDICO REGULAMENTADO, N.S.A. 3549 RESÍDUO MÉDICO, INFECCIOSO PARA OS SERES HUMANOS, CATEGORIA A, sólido ou 3549 RESÍDUO MÉDICO, INFECCIOSO apenas PARA OS ANIMAIS, CATEGORIA A, sólido"
<b>Matérias biológicas</b>	<b>I4</b>	3373 MATÉRIA BIOLÓGICA, CATEGORIA B

## 2.2.7 Classe 7 Matérias radioativas

### 2.2.7.1 Definições

2.2.7.1.1 Por *matérias radioativas*, entende-se qualquer matéria contendo radionuclídeos para a qual tanto a atividade mássica como a atividade total em cada remessa ultrapassam os valores indicados nos parágrafos 2.2.7.2.2.1 a 2.2.7.2.2.6.

#### 2.2.7.1.2 Contaminação

Por *contaminação*, entende-se a presença sobre uma superfície de matérias radioativas em quantidades que ultrapassem 0,4 Bq/cm<sup>2</sup> para os emissores beta e gama e emissores alfa de baixa toxicidade ou 0,04 Bq/cm<sup>2</sup> para todos os outros emissores alfa.

Por *contaminação não fixa*, entende-se a contaminação que pode ser retirada de uma superfície nas condições de transporte de rotina.

Por *contaminação fixa*, entende-se a contaminação que não seja contaminação não fixa.

#### 2.2.7.1.3 Definição de termos específicos

Entende-se por:

$A_1$  e  $A_2$

$A_1$ , o valor da atividade das matérias radioativas sob forma especial que consta no quadro 2.2.7.2.2.1 ou que é calculado conforme se indica em 2.2.7.2.2.2 e que é utilizado para determinar os limites da atividade para os requisitos do RID.

$A_2$ , o valor da atividade das matérias radioativas, que não sejam matérias radioativas sob forma especial, que consta no quadro 2.2.7.2.2.1 ou que é calculado conforme se indica em 2.2.7.2.2.2 e que é utilizado para determinar os limites da atividade para os requisitos do RID.

*Atividade específica de um radionuclídeo*, a atividade por unidade de massa do radionuclídeo. Por atividade específica de uma matéria, entende-se a atividade por unidade de massa da matéria na qual os radionuclídeos são no essencial repartidos uniformemente.

*Emissores alfa de baixa toxicidade*, que são: o urânio natural, o urânio empobrecido, o tório natural, o urânio 235 ou urânio 238, o tório 232, o tório 228 e o tório 230 desde que estejam contidos em minerais ou em concentrados físicos e químicos; ou os emissores alfa cujo período é inferior a dez dias.

*Nuclídeo cindível*, o urânio 233, o urânio 235, o plutônio 239 ou o plutônio 241 e *matéria cindível*, uma matéria contendo pelo menos um destes nuclídeos cindíveis. Estão excluídos da definição de matéria cindível:

*Matéria cindível*, uma matéria contendo pelo menos um destes nuclídeos cindíveis. Estão excluídos da definição de matéria cindível, as seguintes matérias:

- O urânio natural ou o urânio empobrecido não irradiados;
- O urânio natural ou o urânio empobrecido que só tenham sido irradiados em reatores térmicos;
- Matérias com nuclídeos cindíveis com menos de 0,25 g no total;
- Qualquer combinação de a), b) e/ou c).

Estas exclusões só são válidas se não houver outra matéria com nuclídeos cindíveis na embalagem ou na expedição se enviados sem embalagem.

*Matérias de baixa atividade específica (LSA)\**, as matérias radioativas que por natureza têm uma atividade específica limitada ou as matérias radioativas para as quais se aplicam os limites de atividade específica média estimados.

---

\* A sigla "LSA" corresponde à expressão inglesa "Low Specific Activity".



Para determinar a atividade específica média estimada não se tomam em conta os materiais exteriores de proteção que envolvem as matérias LSA.

*Matérias radioativas de baixa dispersão*, quer as matérias radioativas sólidas quer as matérias radioativas sólidas dentro de uma cápsula selada, que se dispersam pouco e que não se apresentam sob a forma de pó.

*Matéria radioativa sob forma especial*, ou seja:

- a) Uma matéria radioativa sólida não suscetível de se dispersar; ou
- b) Uma cápsula selada contendo uma matéria radioativa.

*Objeto contaminado superficialmente (SCO<sup>\*\*</sup>)*, um objeto sólido que não é por si só radioativo, mas sobre a superfície do qual se encontra repartida uma matéria radioativa.

*Tório não irradiado*, o tório não contendo mais de  $10^{-7}$  g de urânio 233 por grama de tório 232.

*Urânio não irradiado*, o urânio não contendo mais de  $2 \times 10^3$  Bq de plutônio por grama de urânio 235, não mais de  $9 \times 10^6$  Bq de produtos de cisão por grama de urânio 235 e não mais de  $5 \times 10^{-3}$  g de urânio 236 por grama de urânio 235.

*Urânio natural, empobrecido, enriquecido*

*Urânio natural*, o urânio (que pode ser isolado quimicamente) no qual os isótopos se encontram na mesma proporção que no estado natural (cerca de 99,28% em massa de urânio 238 e 0,72% em massa de urânio 235).

*Urânio empobrecido*, o urânio contendo uma percentagem em massa de urânio 235 inferior à do urânio natural.

*Urânio enriquecido*, o urânio contendo uma percentagem em massa de urânio 235 superior a 0,72%.

Em qualquer dos casos, está presente uma percentagem em massa de urânio 234 muito baixa.

## 2.2.7.2 Classificação

### 2.2.7.2.1 Disposições gerais

2.2.7.2.1.1 As matérias radioativas devem ser afetadas a um dos números ONU especificados no quadro 2.2.7.2.1.1, em conformidade com o 2.2.7.2.4 2.2.7.2.5, tendo em conta as características das matérias determinadas em 2.2.7.2.3.

**Quadro 2.2.7.2.1.1: Afetação dos N<sup>o</sup>s ONU**

N <sup>o</sup> ONU	Designação oficial de transporte <sup>a</sup>
<b>Pacotes isentos</b> (1.7.1.5)	
N <sup>o</sup> ONU 2908	MATÉRIAS RADIOATIVAS, PACOTE ISENTO - EMBALAGENS VAZIAS
N <sup>o</sup> ONU 2909	MATÉRIAS RADIOATIVAS, PACOTE ISENTO - OBJETOS MANUFATURADOS DE URÂNIO NATURAL OU DE URÂNIO EMPOBRECIDO OU DE TÓRIO NATURAL
N <sup>o</sup> ONU 2910	MATÉRIAS RADIOATIVAS, PACOTE ISENTO - QUANTIDADES LIMITADAS
N <sup>o</sup> ONU 2911	MATÉRIAS RADIOATIVAS, PACOTE ISENTO - APARELHOS OU OBJETOS
N <sup>o</sup> ONU 3507	HEXAFLUORETO DE URÂNIO, MATÉRIAS RADIOATIVAS PACOTE ISENTO inferior a 0,1 kg por volume, não cindíveis ou cindíveis isentas <sup>bc</sup>

<sup>\*\*</sup> A sigla "SCO" corresponde à expressão inglesa "Surface Contaminated Object".

<sup>a</sup> A designação oficial de transporte é encontrada na coluna "designação oficial de transporte e descrição" e está restrita à parte indicada em letras maiúsculas. Nos casos dos N<sup>o</sup>s ONU. 2909, 2911, 2913 e 3326, onde as designações oficiais de transporte alternativas são separadas pela palavra "ou" só deve ser utilizada a designação oficial de transporte relevante.

<sup>b</sup> O termo "isentas cindíveis" refere-se apenas a matérias isentas segundo 2.2.7.2.3.5.

<sup>c</sup> Para o N<sup>o</sup> ONU 3507, ver também a disposição especial 369 do Capítulo 3.3.

Nº ONU	Designação oficial de transporte <sup>a</sup>
<b>Matérias radioativas de baixa atividade específica</b> (2.2.7.2.3.1)	
Nº ONU 2912	MATÉRIAS RADIOATIVAS, BAIXA ATIVIDADE ESPECÍFICA (LSA-I), não cindíveis ou cindíveis isentas <sup>Erro! Marcador não definido.</sup>
Nº ONU 3321	MATÉRIAS RADIOATIVAS, BAIXA ATIVIDADE ESPECÍFICA (LSA-II), não cindíveis ou cindíveis isentas <sup>Erro! Marcador não definido.</sup>
Nº ONU 3322	MATÉRIAS RADIOATIVAS, BAIXA ATIVIDADE ESPECÍFICA (LSA-III), não cindíveis ou cindíveis isentas <sup>Erro! Marcador não definido.</sup>
Nº ONU 3324	MATÉRIAS RADIOATIVAS, BAIXA ATIVIDADE ESPECÍFICA (LSA-II), CINDÍVEIS
Nº ONU 3325	MATÉRIAS RADIOATIVAS, BAIXA ATIVIDADE ESPECÍFICA (LSA-III), CINDÍVEIS
<b>Objetos contaminados superficialmente</b> (2.2.7.2.3.2)	
Nº ONU 2913	MATÉRIAS RADIOATIVAS, OBJETOS CONTAMINADOS SUPERFICIALMENTE (SCO-I, SCO-II ou SCO-III Ba-135m ) não cindíveis ou cindíveis isentos <sup>Erro! Marcador não definido.</sup>
Nº ONU 3326	MATÉRIAS RADIOATIVAS, OBJETOS CONTAMINADOS SUPERFICIALMENTE (SCO-I ou SCO-II), CINDÍVEIS
<b>Pacotes do tipo A</b> (2.2.7.2.4.4)	
Nº ONU 2915	MATÉRIAS RADIOATIVAS, PACOTE DO TIPO A, que não estejam sob forma especial, não cindíveis ou cindíveis isentas <sup>Erro! Marcador não definido.</sup>
Nº ONU 3327	MATÉRIAS RADIOATIVAS, PACOTE DO TIPO A, CINDÍVEIS, que não estejam sob forma especial
Nº ONU 3332	MATÉRIAS RADIOATIVAS, PACOTE DO TIPO A, SOB FORMA ESPECIAL, não cindíveis ou cindíveis isentas <sup>Erro! Marcador não definido.</sup>
Nº ONU 3333	MATÉRIAS RADIOATIVAS, PACOTE DO TIPO A, SOB FORMA ESPECIAL, CINDÍVEIS
<b>Pacotes do tipo B(U)</b> (2.2.7.2.4.6)	
Nº ONU 2916	MATÉRIAS RADIOATIVAS, PACOTE DO TIPO B(U), não cindíveis ou cindíveis isentas <sup>Erro! Marcador não definido.</sup>
Nº ONU 3328	MATÉRIAS RADIOATIVAS, PACOTE DO TIPO B(U), CINDÍVEIS
<b>Pacotes do tipo B(M)</b> (2.2.7.2.4.6)	
Nº ONU 2917	MATÉRIAS RADIOATIVAS, PACOTE DO TIPO B(M), não cindíveis ou cindíveis isentas <sup>Erro! Marcador não definido.</sup>
Nº ONU 3329	MATÉRIAS RADIOATIVAS, PACOTE DO TIPO B(M), CINDÍVEIS
<b>Pacotes do tipo C</b> (2.2.7.2.4.6)	
Nº ONU 3323	MATÉRIAS RADIOATIVAS, PACOTE DO TIPO C, não cindíveis ou cindíveis isentas <sup>Erro! Marcador não definido.</sup>
Nº ONU 3330	MATÉRIAS RADIOATIVAS, PACOTE DO TIPO C, CINDÍVEIS
<b>Arranjo especial</b> (2.2.7.2.5)	
Nº ONU 2919	MATÉRIAS RADIOATIVAS TRANSPORTADAS POR ARRANJO ESPECIAL, não cindíveis ou cindíveis isentas
Nº ONU 3331	MATÉRIAS RADIOATIVAS, TRANSPORTADAS POR ARRANJO ESPECIAL, CINDÍVEIS
<b>Hexafluoreto de urânio</b> (2.2.7.2.4.5)	
Nº ONU 2977	MATÉRIAS RADIOATIVAS, HEXAFLUORETO DE URÂNIO, CINDÍVEIS
Nº ONU 2978	MATÉRIAS RADIOATIVAS, HEXAFLUORETO DE URÂNIO, não cindíveis ou cindíveis isentas <sup>Erro! Marcador não definido.</sup>
Nº ONU 3507	HEXAFLUORETO DE URÂNIO, MATÉRIAS RADIOATIVAS PACOTE ISENTA inferior a 0,1 kg por volume, não cindíveis ou cindíveis isentas <sup>Erro! Marcador não definido.</sup>

### 2.2.7.2.2 Determinação dos valores base para radionuclídeos

2.2.7.2.2.1 Os valores de base seguintes para os diferentes radionuclídeos são apresentados no quadro 2.2.7.2.2.1:

- $A_1$  e  $A_2$  em TBq;
- Limites de atividade mássica para as matérias isentas em Bq/g; e
- Limites de atividade para as remessas isentas em Bq.

**Quadro 2.2.7.2.2.1: Valores de base para os radionuclídeos**

Radionuclídeo (número atómico)	$A_1$	$A_2$	Limites de atividade mássica para as matérias isentas	Limite de atividade para uma remessa isenta
	(TBq)	(TBq)	(Bq/g)	(Bq)
Actínio (89)				
Ac-225 a)	$8 \times 10^{-1}$	$6 \times 10^{-5}$	$1 \times 10^1$	$1 \times 10^4$
Ac-227 a)	$9 \times 10^{-1}$	$9 \times 10^{-5}$	$1 \times 10^{-1}$	$1 \times 10^3$
Ac-228	$6 \times 10^{-1}$	$5 \times 10^{-1}$	$1 \times 10^1$	$1 \times 10^6$

Radionuclídeo (número atómico)	A <sub>1</sub>	A <sub>2</sub>	Limites de atividade mássica para as matérias isentas	Limite de atividade para uma remessa isenta
	(TBq)	(TBq)	(Bq/g)	(Bq)
Prata (47)				
Ag-105	$2 \times 10^0$	$2 \times 10^0$	$1 \times 10^2$	$1 \times 10^6$
Ag-108m a)	$7 \times 10^{-1}$	$7 \times 10^{-1}$	$1 \times 10^1$ b)	$1 \times 10^6$ b)
Ag-110m a)	$4 \times 10^{-1}$	$4 \times 10^{-1}$	$1 \times 10^1$	$1 \times 10^6$
Ag-111	$2 \times 10^0$	$6 \times 10^{-1}$	$1 \times 10^3$	$1 \times 10^6$
Alumínio (13)				
Al-26	$1 \times 10^{-1}$	$1 \times 10^{-1}$	$1 \times 10^1$	$1 \times 10^5$
Américio (95)				
Am-241	$1 \times 10^1$	$1 \times 10^{-3}$	$1 \times 10^0$	$1 \times 10^4$
Am-242m a)	$1 \times 10^1$	$1 \times 10^{-3}$	$1 \times 10^0$ b)	$1 \times 10^4$ b)
Am-243 a)	$5 \times 10^0$	$1 \times 10^{-3}$	$1 \times 10^0$ b)	$1 \times 10^3$ b)
Árgon (18)				
Ar-37	$4 \times 10^1$	$4 \times 10^1$	$1 \times 10^6$	$1 \times 10^8$
Ar-39	$4 \times 10^1$	$2 \times 10^1$	$1 \times 10^7$	$1 \times 10^4$
Ar-41	$3 \times 10^{-1}$	$3 \times 10^{-1}$	$1 \times 10^2$	$1 \times 10^9$
Arsénio (33)				
As-72	$3 \times 10^{-1}$	$3 \times 10^{-1}$	$1 \times 10^1$	$1 \times 10^5$
As-73	$4 \times 10^1$	$4 \times 10^1$	$1 \times 10^3$	$1 \times 10^7$
As-74	$1 \times 10^0$	$9 \times 10^{-1}$	$1 \times 10^1$	$1 \times 10^6$
As-76	$3 \times 10^{-1}$	$3 \times 10^{-1}$	$1 \times 10^2$	$1 \times 10^5$
As-77	$2 \times 10^1$	$7 \times 10^{-1}$	$1 \times 10^3$	$1 \times 10^6$
Astató (85)				
At-211 a)	$2 \times 10^1$	$5 \times 10^{-1}$	$1 \times 10^3$	$1 \times 10^7$
Ouro (79)				
Au-193	$7 \times 10^0$	$2 \times 10^0$	$1 \times 10^2$	$1 \times 10^7$
Au-194	$1 \times 10^0$	$1 \times 10^0$	$1 \times 10^1$	$1 \times 10^6$
Au-195	$1 \times 10^1$	$6 \times 10^0$	$1 \times 10^2$	$1 \times 10^7$
Au-198	$1 \times 10^0$	$6 \times 10^{-1}$	$1 \times 10^2$	$1 \times 10^6$
Au-199	$1 \times 10^1$	$6 \times 10^{-1}$	$1 \times 10^2$	$1 \times 10^6$
Bário (56)				
Ba-131 a)	$2 \times 10^0$	$2 \times 10^0$	$1 \times 10^2$	$1 \times 10^6$
Ba-133	$3 \times 10^0$	$3 \times 10^0$	$1 \times 10^2$	$1 \times 10^6$
Ba-133m	$2 \times 10^1$	$6 \times 10^{-1}$	$1 \times 10^2$	$1 \times 10^6$
Ba-135m	$2 \times 10^1$	$6 \times 10^{-1}$	$1 \times 10^2$	$1 \times 10^6$
Ba-140 a)	$5 \times 10^{-1}$	$3 \times 10^{-1}$	$1 \times 10^1$ b)	$1 \times 10^5$ b)
Berílio (4)				
Be-7	$2 \times 10^1$	$2 \times 10^1$	$1 \times 10^3$	$1 \times 10^7$
Be-10	$4 \times 10^1$	$6 \times 10^{-1}$	$1 \times 10^4$	$1 \times 10^6$
Bismuto (83)				
Bi-205	$7 \times 10^{-1}$	$7 \times 10^{-1}$	$1 \times 10^1$	$1 \times 10^6$
Bi-206	$3 \times 10^{-1}$	$3 \times 10^{-1}$	$1 \times 10^1$	$1 \times 10^5$
Bi-207	$7 \times 10^{-1}$	$7 \times 10^{-1}$	$1 \times 10^1$	$1 \times 10^6$
Bi-210	$1 \times 10^0$	$6 \times 10^{-1}$	$1 \times 10^3$	$1 \times 10^6$
Bi-210m a)	$6 \times 10^{-1}$	$2 \times 10^{-2}$	$1 \times 10^1$	$1 \times 10^5$
Bi-212 a)	$7 \times 10^{-1}$	$6 \times 10^{-1}$	$1 \times 10^1$ b)	$1 \times 10^5$ b)
Berquélío (97)				
Bk-247	$8 \times 10^0$	$8 \times 10^{-4}$	$1 \times 10^0$	$1 \times 10^4$
Bk-249 a)	$4 \times 10^1$	$3 \times 10^{-1}$	$1 \times 10^3$	$1 \times 10^6$
Bromo (35)				
Br-76	$4 \times 10^{-1}$	$4 \times 10^{-1}$	$1 \times 10^1$	$1 \times 10^5$
Br-77	$3 \times 10^0$	$3 \times 10^0$	$1 \times 10^2$	$1 \times 10^6$
Br-82	$4 \times 10^{-1}$	$4 \times 10^{-1}$	$1 \times 10^1$	$1 \times 10^6$
Carbono (6)				
C-11	$1 \times 10^0$	$6 \times 10^{-1}$	$1 \times 10^1$	$1 \times 10^6$
C-14	$4 \times 10^1$	$3 \times 10^0$	$1 \times 10^4$	$1 \times 10^7$
Cálcio (20)				
Ca-41	Ilimitada	Ilimitada	$1 \times 10^5$	$1 \times 10^7$
Ca-45	$4 \times 10^1$	$1 \times 10^0$	$1 \times 10^4$	$1 \times 10^7$
Ca-47 a)	$3 \times 10^0$	$3 \times 10^{-1}$	$1 \times 10^1$	$1 \times 10^6$
Cádmio (48)				

Radionuclídeo (número atómico)	A <sub>1</sub>	A <sub>2</sub>	Limites de atividade mássica para as matérias isentas (Bq/g)	Limite de atividade para uma remessa isenta (Bq)
Cd-109	3 × 10 <sup>1</sup>	2 × 10 <sup>0</sup>	1 × 10 <sup>4</sup>	1 × 10 <sup>6</sup>
Cd-113m	4 × 10 <sup>1</sup>	5 × 10 <sup>-1</sup>	1 × 10 <sup>3</sup>	1 × 10 <sup>6</sup>
Cd-115 a)	3 × 10 <sup>0</sup>	4 × 10 <sup>-1</sup>	1 × 10 <sup>2</sup>	1 × 10 <sup>6</sup>
Cd-115m	5 × 10 <sup>-1</sup>	5 × 10 <sup>-1</sup>	1 × 10 <sup>3</sup>	1 × 10 <sup>6</sup>
Cério (58)				
Ce-139	7 × 10 <sup>0</sup>	2 × 10 <sup>0</sup>	1 × 10 <sup>2</sup>	1 × 10 <sup>6</sup>
Ce-141	2 × 10 <sup>1</sup>	6 × 10 <sup>-1</sup>	1 × 10 <sup>2</sup>	1 × 10 <sup>7</sup>
Ce-143	9 × 10 <sup>-1</sup>	6 × 10 <sup>-1</sup>	1 × 10 <sup>2</sup>	1 × 10 <sup>6</sup>
Ce-144 a)	2 × 10 <sup>-1</sup>	2 × 10 <sup>-1</sup>	1 × 10 <sup>2</sup> b)	1 × 10 <sup>5</sup> b)
Califórnio (98)				
Cf-248	4 × 10 <sup>1</sup>	6 × 10 <sup>-3</sup>	1 × 10 <sup>1</sup>	1 × 10 <sup>4</sup>
Cf-249	3 × 10 <sup>0</sup>	8 × 10 <sup>-4</sup>	1 × 10 <sup>0</sup>	1 × 10 <sup>3</sup>
Cf-250	2 × 10 <sup>1</sup>	2 × 10 <sup>-3</sup>	1 × 10 <sup>1</sup>	1 × 10 <sup>4</sup>
Cf-251	7 × 10 <sup>0</sup>	7 × 10 <sup>-4</sup>	1 × 10 <sup>0</sup>	1 × 10 <sup>3</sup>
Cf-252	1 × 10 <sup>-1</sup>	3 × 10 <sup>-3</sup>	1 × 10 <sup>1</sup>	1 × 10 <sup>4</sup>
Cf-253 a)	4 × 10 <sup>1</sup>	4 × 10 <sup>-2</sup>	1 × 10 <sup>2</sup>	1 × 10 <sup>5</sup>
Cf-254	1 × 10 <sup>-3</sup>	1 × 10 <sup>-3</sup>	1 × 10 <sup>0</sup>	1 × 10 <sup>3</sup>
Cloro (17)				
Cl-36	1 × 10 <sup>1</sup>	6 × 10 <sup>-1</sup>	1 × 10 <sup>4</sup>	1 × 10 <sup>6</sup>
Cl-38	2 × 10 <sup>-1</sup>	2 × 10 <sup>-1</sup>	1 × 10 <sup>1</sup>	1 × 10 <sup>5</sup>
Cúrio (96)				
Cm-240	4 × 10 <sup>1</sup>	2 × 10 <sup>-2</sup>	1 × 10 <sup>2</sup>	1 × 10 <sup>5</sup>
Cm-241	2 × 10 <sup>0</sup>	1 × 10 <sup>0</sup>	1 × 10 <sup>2</sup>	1 × 10 <sup>6</sup>
Cm-242	4 × 10 <sup>1</sup>	1 × 10 <sup>-2</sup>	1 × 10 <sup>2</sup>	1 × 10 <sup>5</sup>
Cm-243	9 × 10 <sup>0</sup>	1 × 10 <sup>-3</sup>	1 × 10 <sup>0</sup>	1 × 10 <sup>4</sup>
Cm-244	2 × 10 <sup>1</sup>	2 × 10 <sup>-3</sup>	1 × 10 <sup>1</sup>	1 × 10 <sup>4</sup>
Cm-245	9 × 10 <sup>0</sup>	9 × 10 <sup>-4</sup>	1 × 10 <sup>0</sup>	1 × 10 <sup>3</sup>
Cm-246	9 × 10 <sup>0</sup>	9 × 10 <sup>-4</sup>	1 × 10 <sup>0</sup>	1 × 10 <sup>3</sup>
Cm-247 a)	3 × 10 <sup>0</sup>	1 × 10 <sup>-3</sup>	1 × 10 <sup>0</sup>	1 × 10 <sup>4</sup>
Cm-248	2 × 10 <sup>-2</sup>	3 × 10 <sup>-4</sup>	1 × 10 <sup>0</sup>	1 × 10 <sup>3</sup>
Cobalto (27)				
Co-55	5 × 10 <sup>-1</sup>	5 × 10 <sup>-1</sup>	1 × 10 <sup>1</sup>	1 × 10 <sup>6</sup>
Co-56	3 × 10 <sup>-1</sup>	3 × 10 <sup>-1</sup>	1 × 10 <sup>1</sup>	1 × 10 <sup>5</sup>
Co-57	1 × 10 <sup>1</sup>	1 × 10 <sup>1</sup>	1 × 10 <sup>2</sup>	1 × 10 <sup>6</sup>
Co-58	1 × 10 <sup>0</sup>	1 × 10 <sup>0</sup>	1 × 10 <sup>1</sup>	1 × 10 <sup>6</sup>
Co-58m	4 × 10 <sup>1</sup>	4 × 10 <sup>1</sup>	1 × 10 <sup>4</sup>	1 × 10 <sup>7</sup>
Co-60	4 × 10 <sup>-1</sup>	4 × 10 <sup>-1</sup>	1 × 10 <sup>1</sup>	1 × 10 <sup>5</sup>
Crómio (24)				
Cr-51	3 × 10 <sup>1</sup>	3 × 10 <sup>1</sup>	1 × 10 <sup>3</sup>	1 × 10 <sup>7</sup>
Césio (55)				
Cs-129	4 × 10 <sup>0</sup>	4 × 10 <sup>0</sup>	1 × 10 <sup>2</sup>	1 × 10 <sup>5</sup>
Cs-131	3 × 10 <sup>1</sup>	3 × 10 <sup>1</sup>	1 × 10 <sup>3</sup>	1 × 10 <sup>6</sup>
Cs-132	1 × 10 <sup>0</sup>	1 × 10 <sup>0</sup>	1 × 10 <sup>1</sup>	1 × 10 <sup>5</sup>
Cs-134	7 × 10 <sup>-1</sup>	7 × 10 <sup>-1</sup>	1 × 10 <sup>1</sup>	1 × 10 <sup>4</sup>
Cs-134m	4 × 10 <sup>1</sup>	6 × 10 <sup>-1</sup>	1 × 10 <sup>3</sup>	1 × 10 <sup>5</sup>
Cs-135	4 × 10 <sup>1</sup>	1 × 10 <sup>0</sup>	1 × 10 <sup>4</sup>	1 × 10 <sup>7</sup>
Cs-136	5 × 10 <sup>-1</sup>	5 × 10 <sup>-1</sup>	1 × 10 <sup>1</sup>	1 × 10 <sup>5</sup>
Cs-137 a)	2 × 10 <sup>0</sup>	6 × 10 <sup>-1</sup>	1 × 10 <sup>1</sup> b)	1 × 10 <sup>4</sup> b)
Cobre (29)				
Cu-64	6 × 10 <sup>0</sup>	1 × 10 <sup>0</sup>	1 × 10 <sup>2</sup>	1 × 10 <sup>6</sup>
Cu-67	1 × 10 <sup>1</sup>	7 × 10 <sup>-1</sup>	1 × 10 <sup>2</sup>	1 × 10 <sup>6</sup>
Disprósio (66)				
Dy-159	2 × 10 <sup>1</sup>	2 × 10 <sup>1</sup>	1 × 10 <sup>3</sup>	1 × 10 <sup>7</sup>
Dy-165	9 × 10 <sup>-1</sup>	6 × 10 <sup>-1</sup>	1 × 10 <sup>3</sup>	1 × 10 <sup>6</sup>
Dy-166 a)	9 × 10 <sup>-1</sup>	3 × 10 <sup>-1</sup>	1 × 10 <sup>3</sup>	1 × 10 <sup>6</sup>
Érbio (68)				
Er-169	4 × 10 <sup>1</sup>	1 × 10 <sup>0</sup>	1 × 10 <sup>4</sup>	1 × 10 <sup>7</sup>
Er-171	8 × 10 <sup>-1</sup>	5 × 10 <sup>-1</sup>	1 × 10 <sup>2</sup>	1 × 10 <sup>6</sup>
Európio (63)				
Eu-147	2 × 10 <sup>0</sup>	2 × 10 <sup>0</sup>	1 × 10 <sup>2</sup>	1 × 10 <sup>6</sup>

Radionuclídeo (número atómico)	A <sub>1</sub>	A <sub>2</sub>	Limites de atividade mássica para as matérias isentas (Bq/g)	Limite de atividade para uma remessa isenta (Bq)
Eu-148	$5 \times 10^{-1}$	$5 \times 10^{-1}$	$1 \times 10^1$	$1 \times 10^6$
Eu-149	$2 \times 10^1$	$2 \times 10^1$	$1 \times 10^2$	$1 \times 10^7$
Eu-150 (curto período)	$2 \times 10^0$	$7 \times 10^{-1}$	$1 \times 10^3$	$1 \times 10^6$
Eu-150 (longo período)	$7 \times 10^{-1}$	$7 \times 10^{-1}$	$1 \times 10^1$	$1 \times 10^6$
Eu-152	$1 \times 10^0$	$1 \times 10^0$	$1 \times 10^1$	$1 \times 10^6$
Eu-152m	$8 \times 10^{-1}$	$8 \times 10^{-1}$	$1 \times 10^2$	$1 \times 10^6$
Eu-154	$9 \times 10^{-1}$	$6 \times 10^{-1}$	$1 \times 10^1$	$1 \times 10^6$
Eu-155	$2 \times 10^1$	$3 \times 10^0$	$1 \times 10^2$	$1 \times 10^7$
Eu-156	$7 \times 10^{-1}$	$7 \times 10^{-1}$	$1 \times 10^1$	$1 \times 10^6$
Flúor (9)				
F-18	$1 \times 10^0$	$6 \times 10^{-1}$	$1 \times 10^1$	$1 \times 10^6$
Ferro (26)				
Fe-52 a)	$3 \times 10^{-1}$	$3 \times 10^{-1}$	$1 \times 10^1$	$1 \times 10^6$
Fe-55	$4 \times 10^1$	$4 \times 10^1$	$1 \times 10^4$	$1 \times 10^6$
Fe-59	$9 \times 10^{-1}$	$9 \times 10^{-1}$	$1 \times 10^1$	$1 \times 10^6$
Fe-60 a)	$4 \times 10^1$	$2 \times 10^{-1}$	$1 \times 10^2$	$1 \times 10^5$
Gálio (31)				
Ga-67	$7 \times 10^0$	$3 \times 10^0$	$1 \times 10^2$	$1 \times 10^6$
Ga-68	$5 \times 10^{-1}$	$5 \times 10^{-1}$	$1 \times 10^1$	$1 \times 10^5$
Ga-72	$4 \times 10^{-1}$	$4 \times 10^{-1}$	$1 \times 10^1$	$1 \times 10^5$
Gadolínio (64)				
Gd-146 a)	$5 \times 10^{-1}$	$5 \times 10^{-1}$	$1 \times 10^1$	$1 \times 10^6$
Gd-148	$2 \times 10^1$	$2 \times 10^{-3}$	$1 \times 10^1$	$1 \times 10^4$
Gd-153	$1 \times 10^1$	$9 \times 10^0$	$1 \times 10^2$	$1 \times 10^7$
Gd-159	$3 \times 10^0$	$6 \times 10^{-1}$	$1 \times 10^3$	$1 \times 10^6$
Germânio (32)				
Ge-68 a)	$5 \times 10^{-1}$	$5 \times 10^{-1}$	$1 \times 10^1$	$1 \times 10^5$
Ge-69	$4 \times 10^0$	$1 \times 10^0$	$1 \times 10^1$	$1 \times 10^6$
Ge-71	$4 \times 10^1$	$4 \times 10^1$	$1 \times 10^4$	$1 \times 10^8$
Ge-77	$3 \times 10^{-1}$	$3 \times 10^{-1}$	$1 \times 10^1$	$1 \times 10^5$
Háfnio (72)				
Hf-172 a)	$6 \times 10^{-1}$	$6 \times 10^{-1}$	$1 \times 10^1$	$1 \times 10^6$
Hf-175	$3 \times 10^0$	$3 \times 10^0$	$1 \times 10^2$	$1 \times 10^6$
Hf-181	$2 \times 10^0$	$5 \times 10^{-1}$	$1 \times 10^1$	$1 \times 10^6$
Hf-182	Ilimitada	Ilimitada	$1 \times 10^2$	$1 \times 10^6$
Mercúrio (80)				
Hg-194 a)	$1 \times 10^0$	$1 \times 10^0$	$1 \times 10^1$	$1 \times 10^6$
Hg-195m a)	$3 \times 10^0$	$7 \times 10^{-1}$	$1 \times 10^2$	$1 \times 10^6$
Hg-197	$2 \times 10^1$	$1 \times 10^1$	$1 \times 10^2$	$1 \times 10^7$
Hg-197m	$1 \times 10^1$	$4 \times 10^{-1}$	$1 \times 10^2$	$1 \times 10^6$
Hg-203	$5 \times 10^0$	$1 \times 10^0$	$1 \times 10^2$	$1 \times 10^5$
Hólmio (67)				
Ho-166	$4 \times 10^{-1}$	$4 \times 10^{-1}$	$1 \times 10^3$	$1 \times 10^5$
Ho-166m	$6 \times 10^{-1}$	$5 \times 10^{-1}$	$1 \times 10^1$	$1 \times 10^6$
Iodo (53)				
I-123	$6 \times 10^0$	$3 \times 10^0$	$1 \times 10^2$	$1 \times 10^7$
I-124	$1 \times 10^0$	$1 \times 10^0$	$1 \times 10^1$	$1 \times 10^6$
I-125	$2 \times 10^1$	$3 \times 10^0$	$1 \times 10^3$	$1 \times 10^6$
I-126	$2 \times 10^0$	$1 \times 10^0$	$1 \times 10^2$	$1 \times 10^6$
I-129	Ilimitada	Ilimitada	$1 \times 10^2$	$1 \times 10^5$
I-131	$3 \times 10^0$	$7 \times 10^{-1}$	$1 \times 10^2$	$1 \times 10^6$
I-132	$4 \times 10^{-1}$	$4 \times 10^{-1}$	$1 \times 10^1$	$1 \times 10^5$
I-133	$7 \times 10^{-1}$	$6 \times 10^{-1}$	$1 \times 10^1$	$1 \times 10^6$
I-134	$3 \times 10^{-1}$	$3 \times 10^{-1}$	$1 \times 10^1$	$1 \times 10^5$
I-135 a)	$6 \times 10^{-1}$	$6 \times 10^{-1}$	$1 \times 10^1$	$1 \times 10^6$
Índio (49)				
In-111	$3 \times 10^0$	$3 \times 10^0$	$1 \times 10^2$	$1 \times 10^6$
In-113m	$4 \times 10^0$	$2 \times 10^0$	$1 \times 10^2$	$1 \times 10^6$
In-114m a)	$1 \times 10^1$	$5 \times 10^{-1}$	$1 \times 10^2$	$1 \times 10^6$
In-115m	$7 \times 10^0$	$1 \times 10^0$	$1 \times 10^2$	$1 \times 10^6$

Radionuclídeo (número atómico)	A <sub>1</sub>	A <sub>2</sub>	Limites de atividade mássica para as matérias isentas	Limite de atividade para uma remessa isenta
	(TBq)	(TBq)	(Bq/g)	(Bq)
<b>Iridio (77)</b>				
Ir-189 a)	1 × 10 <sup>1</sup>	1 × 10 <sup>1</sup>	1 × 10 <sup>2</sup>	1 × 10 <sup>7</sup>
Ir-190	7 × 10 <sup>-1</sup>	7 × 10 <sup>-1</sup>	1 × 10 <sup>1</sup>	1 × 10 <sup>6</sup>
Ir-192	1 × 10 <sup>0</sup> c)	6 × 10 <sup>-1</sup>	1 × 10 <sup>1</sup>	1 × 10 <sup>4</sup>
Ir-193m	4 × 10 <sup>1</sup>	4 × 10 <sup>0</sup>	1 × 10 <sup>4</sup>	1 × 10 <sup>7</sup>
Ir-194	3 × 10 <sup>-1</sup>	3 × 10 <sup>-1</sup>	1 × 10 <sup>2</sup>	1 × 10 <sup>5</sup>
<b>Potássio (19)</b>				
K-40	9 × 10 <sup>-1</sup>	9 × 10 <sup>-1</sup>	1 × 10 <sup>2</sup>	1 × 10 <sup>6</sup>
K-42	2 × 10 <sup>-1</sup>	2 × 10 <sup>-1</sup>	1 × 10 <sup>2</sup>	1 × 10 <sup>6</sup>
K-43	7 × 10 <sup>-1</sup>	6 × 10 <sup>-1</sup>	1 × 10 <sup>1</sup>	1 × 10 <sup>6</sup>
<b>Cripton (36)</b>				
Kr-79	4 × 10 <sup>0</sup>	2 × 10 <sup>0</sup>	1 × 10 <sup>3</sup>	1 × 10 <sup>5</sup>
Kr-81	4 × 10 <sup>1</sup>	4 × 10 <sup>1</sup>	1 × 10 <sup>4</sup>	1 × 10 <sup>7</sup>
Kr-85	1 × 10 <sup>1</sup>	1 × 10 <sup>1</sup>	1 × 10 <sup>5</sup>	1 × 10 <sup>4</sup>
Kr-85m	8 × 10 <sup>0</sup>	3 × 10 <sup>0</sup>	1 × 10 <sup>3</sup>	1 × 10 <sup>10</sup>
Kr-87	2 × 10 <sup>-1</sup>	2 × 10 <sup>-1</sup>	1 × 10 <sup>2</sup>	1 × 10 <sup>9</sup>
<b>Lantânio (57)</b>				
La-137	3 × 10 <sup>1</sup>	6 × 10 <sup>0</sup>	1 × 10 <sup>3</sup>	1 × 10 <sup>7</sup>
La-140	4 × 10 <sup>-1</sup>	4 × 10 <sup>-1</sup>	1 × 10 <sup>1</sup>	1 × 10 <sup>5</sup>
<b>Lutécio (71)</b>				
Lu-172	6 × 10 <sup>-1</sup>	6 × 10 <sup>-1</sup>	1 × 10 <sup>1</sup>	1 × 10 <sup>6</sup>
Lu-173	8 × 10 <sup>0</sup>	8 × 10 <sup>0</sup>	1 × 10 <sup>2</sup>	1 × 10 <sup>7</sup>
Lu-174	9 × 10 <sup>0</sup>	9 × 10 <sup>0</sup>	1 × 10 <sup>2</sup>	1 × 10 <sup>7</sup>
Lu-174m	2 × 10 <sup>1</sup>	1 × 10 <sup>1</sup>	1 × 10 <sup>2</sup>	1 × 10 <sup>7</sup>
Lu-177	3 × 10 <sup>1</sup>	7 × 10 <sup>-1</sup>	1 × 10 <sup>3</sup>	1 × 10 <sup>7</sup>
<b>Magnésio (12)</b>				
Mg-28 a)	3 × 10 <sup>-1</sup>	3 × 10 <sup>-1</sup>	1 × 10 <sup>1</sup>	1 × 10 <sup>5</sup>
<b>Manganês (25)</b>				
Mn-52	3 × 10 <sup>-1</sup>	3 × 10 <sup>-1</sup>	1 × 10 <sup>1</sup>	1 × 10 <sup>5</sup>
Mn-53	Ilimitada	Ilimitada	1 × 10 <sup>4</sup>	1 × 10 <sup>9</sup>
Mn-54	1 × 10 <sup>0</sup>	1 × 10 <sup>0</sup>	1 × 10 <sup>1</sup>	1 × 10 <sup>6</sup>
Mn-56	3 × 10 <sup>-1</sup>	3 × 10 <sup>-1</sup>	1 × 10 <sup>1</sup>	1 × 10 <sup>5</sup>
<b>Molibdénio (42)</b>				
Mo-93	4 × 10 <sup>1</sup>	2 × 10 <sup>1</sup>	1 × 10 <sup>3</sup>	1 × 10 <sup>8</sup>
Mo-99 a)	1 × 10 <sup>0</sup>	6 × 10 <sup>-1</sup>	1 × 10 <sup>2</sup>	1 × 10 <sup>6</sup>
<b>Azoto (7)</b>				
N-13	9 × 10 <sup>-1</sup>	6 × 10 <sup>-1</sup>	1 × 10 <sup>2</sup>	1 × 10 <sup>9</sup>
<b>Sódio (11)</b>				
Na-22	5 × 10 <sup>-1</sup>	5 × 10 <sup>-1</sup>	1 × 10 <sup>1</sup>	1 × 10 <sup>6</sup>
Na-24	2 × 10 <sup>-1</sup>	2 × 10 <sup>-1</sup>	1 × 10 <sup>1</sup>	1 × 10 <sup>5</sup>
<b>Nióbio (41)</b>				
Nb-93m	4 × 10 <sup>1</sup>	3 × 10 <sup>1</sup>	1 × 10 <sup>4</sup>	1 × 10 <sup>7</sup>
Nb-94	7 × 10 <sup>-1</sup>	7 × 10 <sup>-1</sup>	1 × 10 <sup>1</sup>	1 × 10 <sup>6</sup>
Nb-95	1 × 10 <sup>0</sup>	1 × 10 <sup>0</sup>	1 × 10 <sup>1</sup>	1 × 10 <sup>6</sup>
Nb-97	9 × 10 <sup>-1</sup>	6 × 10 <sup>-1</sup>	1 × 10 <sup>1</sup>	1 × 10 <sup>6</sup>
<b>Neodímio (60)</b>				
Nd-147	6 × 10 <sup>0</sup>	6 × 10 <sup>-1</sup>	1 × 10 <sup>2</sup>	1 × 10 <sup>6</sup>
Nd-149	6 × 10 <sup>-1</sup>	5 × 10 <sup>-1</sup>	1 × 10 <sup>2</sup>	1 × 10 <sup>6</sup>
<b>Níquel (28)</b>				
Ni-57	6 × 10 <sup>-1</sup>	6 × 10 <sup>-1</sup>	1 × 10 <sup>1</sup>	1 × 10 <sup>6</sup>
Ni-59	Ilimitada	Ilimitada	1 × 10 <sup>4</sup>	1 × 10 <sup>8</sup>
Ni-63	4 × 10 <sup>1</sup>	3 × 10 <sup>1</sup>	1 × 10 <sup>5</sup>	1 × 10 <sup>8</sup>
Ni-65	4 × 10 <sup>-1</sup>	4 × 10 <sup>-1</sup>	1 × 10 <sup>1</sup>	1 × 10 <sup>6</sup>
<b>Neptúnio (93)</b>				
Np-235	4 × 10 <sup>1</sup>	4 × 10 <sup>1</sup>	1 × 10 <sup>3</sup>	1 × 10 <sup>7</sup>
Np-236 (curto período)	2 × 10 <sup>1</sup>	2 × 10 <sup>0</sup>	1 × 10 <sup>3</sup>	1 × 10 <sup>7</sup>
Np-236 (longo período)	9 × 10 <sup>0</sup>	2 × 10 <sup>-2</sup>	1 × 10 <sup>2</sup>	1 × 10 <sup>5</sup>
Np-237	2 × 10 <sup>1</sup>	2 × 10 <sup>-3</sup>	1 × 10 <sup>0</sup> b)	1 × 10 <sup>3</sup> b)
Np-239	7 × 10 <sup>0</sup>	4 × 10 <sup>-1</sup>	1 × 10 <sup>2</sup>	1 × 10 <sup>7</sup>
<b>Ósmio (76)</b>				

Radionuclídeo (número atómico)	A <sub>1</sub>	A <sub>2</sub>	Limites de atividade mássica para as matérias isentas (Bq/g)	Limite de atividade para uma remessa isenta (Bq)
Os-185	1 × 10 <sup>0</sup>	1 × 10 <sup>0</sup>	1 × 10 <sup>1</sup>	1 × 10 <sup>6</sup>
Os-191	1 × 10 <sup>1</sup>	2 × 10 <sup>0</sup>	1 × 10 <sup>2</sup>	1 × 10 <sup>7</sup>
Os-191m	4 × 10 <sup>1</sup>	3 × 10 <sup>1</sup>	1 × 10 <sup>3</sup>	1 × 10 <sup>7</sup>
Os-193	2 × 10 <sup>0</sup>	6 × 10 <sup>-1</sup>	1 × 10 <sup>2</sup>	1 × 10 <sup>6</sup>
Os-194 a)	3 × 10 <sup>-1</sup>	3 × 10 <sup>-1</sup>	1 × 10 <sup>2</sup>	1 × 10 <sup>5</sup>
Fósforo (15)				
P-32	5 × 10 <sup>-1</sup>	5 × 10 <sup>-1</sup>	1 × 10 <sup>3</sup>	1 × 10 <sup>5</sup>
P-33	4 × 10 <sup>1</sup>	1 × 10 <sup>0</sup>	1 × 10 <sup>5</sup>	1 × 10 <sup>8</sup>
Protactínio (91)				
Pa-230 a)	2 × 10 <sup>0</sup>	7 × 10 <sup>-2</sup>	1 × 10 <sup>1</sup>	1 × 10 <sup>6</sup>
Pa-231	4 × 10 <sup>0</sup>	4 × 10 <sup>-4</sup>	1 × 10 <sup>0</sup>	1 × 10 <sup>3</sup>
Pa-233	5 × 10 <sup>0</sup>	7 × 10 <sup>-1</sup>	1 × 10 <sup>2</sup>	1 × 10 <sup>7</sup>
Chumbo (82)				
Pb-201	1 × 10 <sup>0</sup>	1 × 10 <sup>0</sup>	1 × 10 <sup>1</sup>	1 × 10 <sup>6</sup>
Pb-202	4 × 10 <sup>1</sup>	2 × 10 <sup>1</sup>	1 × 10 <sup>3</sup>	1 × 10 <sup>6</sup>
Pb-203	4 × 10 <sup>0</sup>	3 × 10 <sup>0</sup>	1 × 10 <sup>2</sup>	1 × 10 <sup>6</sup>
Pb-205	Ilimitada	Ilimitada	1 × 10 <sup>4</sup>	1 × 10 <sup>7</sup>
Pb-210 a)	1 × 10 <sup>0</sup>	5 × 10 <sup>-2</sup>	1 × 10 <sup>1</sup> b)	1 × 10 <sup>4</sup> b)
Pb-212 a)	7 × 10 <sup>-1</sup>	2 × 10 <sup>-1</sup>	1 × 10 <sup>1</sup> b)	1 × 10 <sup>5</sup> b)
Paládio (46)				
Pd-103 a)	4 × 10 <sup>1</sup>	4 × 10 <sup>1</sup>	1 × 10 <sup>3</sup>	1 × 10 <sup>8</sup>
Pd-107	Ilimitada	Ilimitada	1 × 10 <sup>5</sup>	1 × 10 <sup>8</sup>
Pd-109	2 × 10 <sup>0</sup>	5 × 10 <sup>-1</sup>	1 × 10 <sup>3</sup>	1 × 10 <sup>6</sup>
Promécio (61)				
Pm-143	3 × 10 <sup>0</sup>	3 × 10 <sup>0</sup>	1 × 10 <sup>2</sup>	1 × 10 <sup>6</sup>
Pm-144	7 × 10 <sup>-1</sup>	7 × 10 <sup>-1</sup>	1 × 10 <sup>1</sup>	1 × 10 <sup>6</sup>
Pm-145	3 × 10 <sup>1</sup>	1 × 10 <sup>1</sup>	1 × 10 <sup>3</sup>	1 × 10 <sup>7</sup>
Pm-147	4 × 10 <sup>1</sup>	2 × 10 <sup>0</sup>	1 × 10 <sup>4</sup>	1 × 10 <sup>7</sup>
Pm-148m a)	8 × 10 <sup>-1</sup>	7 × 10 <sup>-1</sup>	1 × 10 <sup>1</sup>	1 × 10 <sup>6</sup>
Pm-149	2 × 10 <sup>0</sup>	6 × 10 <sup>-1</sup>	1 × 10 <sup>3</sup>	1 × 10 <sup>6</sup>
Pm-151	2 × 10 <sup>0</sup>	6 × 10 <sup>-1</sup>	1 × 10 <sup>2</sup>	1 × 10 <sup>6</sup>
Polónio (84)				
Po-210	4 × 10 <sup>1</sup>	2 × 10 <sup>-2</sup>	1 × 10 <sup>1</sup>	1 × 10 <sup>4</sup>
Praseodímio (59)				
Pr-142	4 × 10 <sup>-1</sup>	4 × 10 <sup>-1</sup>	1 × 10 <sup>2</sup>	1 × 10 <sup>5</sup>
Pr-143	3 × 10 <sup>0</sup>	6 × 10 <sup>-1</sup>	1 × 10 <sup>4</sup>	1 × 10 <sup>6</sup>
Platina (78)				
Pt-188 a)	1 × 10 <sup>0</sup>	8 × 10 <sup>-1</sup>	1 × 10 <sup>1</sup>	1 × 10 <sup>6</sup>
Pt-191	4 × 10 <sup>0</sup>	3 × 10 <sup>0</sup>	1 × 10 <sup>2</sup>	1 × 10 <sup>6</sup>
Pt-193	4 × 10 <sup>1</sup>	4 × 10 <sup>1</sup>	1 × 10 <sup>4</sup>	1 × 10 <sup>7</sup>
Pt-193m	4 × 10 <sup>1</sup>	5 × 10 <sup>-1</sup>	1 × 10 <sup>3</sup>	1 × 10 <sup>7</sup>
Pt-195m	1 × 10 <sup>1</sup>	5 × 10 <sup>-1</sup>	1 × 10 <sup>2</sup>	1 × 10 <sup>6</sup>
Pt-197	2 × 10 <sup>1</sup>	6 × 10 <sup>-1</sup>	1 × 10 <sup>3</sup>	1 × 10 <sup>6</sup>
Pt-197m	1 × 10 <sup>1</sup>	6 × 10 <sup>-1</sup>	1 × 10 <sup>2</sup>	1 × 10 <sup>6</sup>
Plutónio (94)				
Pu-236	3 × 10 <sup>1</sup>	3 × 10 <sup>-3</sup>	1 × 10 <sup>1</sup>	1 × 10 <sup>4</sup>
Pu-237	2 × 10 <sup>1</sup>	2 × 10 <sup>1</sup>	1 × 10 <sup>3</sup>	1 × 10 <sup>7</sup>
Pu-238	1 × 10 <sup>1</sup>	1 × 10 <sup>-3</sup>	1 × 10 <sup>0</sup>	1 × 10 <sup>4</sup>
Pu-239	1 × 10 <sup>1</sup>	1 × 10 <sup>-3</sup>	1 × 10 <sup>0</sup>	1 × 10 <sup>4</sup>
Pu-240	1 × 10 <sup>1</sup>	1 × 10 <sup>-3</sup>	1 × 10 <sup>0</sup>	1 × 10 <sup>3</sup>
Pu-241 a)	4 × 10 <sup>1</sup>	6 × 10 <sup>-2</sup>	1 × 10 <sup>2</sup>	1 × 10 <sup>5</sup>
Pu-242	1 × 10 <sup>1</sup>	1 × 10 <sup>-3</sup>	1 × 10 <sup>0</sup>	1 × 10 <sup>4</sup>
Pu-244 a)	4 × 10 <sup>-1</sup>	1 × 10 <sup>-3</sup>	1 × 10 <sup>0</sup>	1 × 10 <sup>4</sup>
Rádio (88)				
Ra-223 a)	4 × 10 <sup>-1</sup>	7 × 10 <sup>-3</sup>	1 × 10 <sup>2</sup> b)	1 × 10 <sup>5</sup> b)
Ra-224 a)	4 × 10 <sup>-1</sup>	2 × 10 <sup>-2</sup>	1 × 10 <sup>1</sup> b)	1 × 10 <sup>5</sup> b)
Ra-225 a)	2 × 10 <sup>-1</sup>	4 × 10 <sup>-3</sup>	1 × 10 <sup>2</sup>	1 × 10 <sup>5</sup>
Ra-226 a)	2 × 10 <sup>-1</sup>	3 × 10 <sup>-3</sup>	1 × 10 <sup>1</sup> b)	1 × 10 <sup>4</sup> b)
Ra-228 a)	6 × 10 <sup>-1</sup>	2 × 10 <sup>-2</sup>	1 × 10 <sup>1</sup> b)	1 × 10 <sup>5</sup> b)
Rubídio (37)				

Radionuclídeo (número atómico)	A <sub>1</sub>	A <sub>2</sub>	Limites de atividade mássica para as matérias isentas	Limite de atividade para uma remessa isenta
	(TBq)	(TBq)	(Bq/g)	(Bq)
Rb-81	$2 \times 10^0$	$8 \times 10^{-1}$	$1 \times 10^1$	$1 \times 10^6$
Rb-83 a)	$2 \times 10^0$	$2 \times 10^0$	$1 \times 10^2$	$1 \times 10^6$
Rb-84	$1 \times 10^0$	$1 \times 10^0$	$1 \times 10^1$	$1 \times 10^6$
Rb-86	$5 \times 10^{-1}$	$5 \times 10^{-1}$	$1 \times 10^2$	$1 \times 10^5$
Rb-87	Ilimitada	Ilimitada	$1 \times 10^4$	$1 \times 10^7$
Rb (natural)	Ilimitada	Ilimitada	$1 \times 10^4$	$1 \times 10^7$
Rénio (75)				
Re-184	$1 \times 10^0$	$1 \times 10^0$	$1 \times 10^1$	$1 \times 10^6$
Re-184m	$3 \times 10^0$	$1 \times 10^0$	$1 \times 10^2$	$1 \times 10^6$
Re-186	$2 \times 10^0$	$6 \times 10^{-1}$	$1 \times 10^3$	$1 \times 10^6$
Re-187	Ilimitada	Ilimitada	$1 \times 10^6$	$1 \times 10^9$
Re-188	$4 \times 10^{-1}$	$4 \times 10^{-1}$	$1 \times 10^2$	$1 \times 10^5$
Re-189 a)	$3 \times 10^0$	$6 \times 10^{-1}$	$1 \times 10^2$	$1 \times 10^6$
Re (natural)	Ilimitada	Ilimitada	$1 \times 10^6$	$1 \times 10^9$
Ródio (45)				
Rh-99	$2 \times 10^0$	$2 \times 10^0$	$1 \times 10^1$	$1 \times 10^6$
Rh-101	$4 \times 10^0$	$3 \times 10^0$	$1 \times 10^2$	$1 \times 10^7$
Rh-102	$5 \times 10^{-1}$	$5 \times 10^{-1}$	$1 \times 10^1$	$1 \times 10^6$
Rh-102m	$2 \times 10^0$	$2 \times 10^0$	$1 \times 10^2$	$1 \times 10^6$
Rh-103m	$4 \times 10^1$	$4 \times 10^1$	$1 \times 10^4$	$1 \times 10^8$
Rh-105	$1 \times 10^1$	$8 \times 10^{-1}$	$1 \times 10^2$	$1 \times 10^7$
Rádon (86)				
Rn-222 a)	$3 \times 10^{-1}$	$4 \times 10^{-3}$	$1 \times 10^1$ b)	$1 \times 10^8$ b)
Ruténio (44)				
Ru-97	$5 \times 10^0$	$5 \times 10^0$	$1 \times 10^2$	$1 \times 10^7$
Ru-103 a)	$2 \times 10^0$	$2 \times 10^0$	$1 \times 10^2$	$1 \times 10^6$
Ru-105	$1 \times 10^0$	$6 \times 10^{-1}$	$1 \times 10^1$	$1 \times 10^6$
Ru-106 a)	$2 \times 10^{-1}$	$2 \times 10^{-1}$	$1 \times 10^2$ b)	$1 \times 10^5$ b)
Enxofre (16)				
S-35	$4 \times 10^1$	$3 \times 10^0$	$1 \times 10^5$	$1 \times 10^8$
Antimónio (51)				
Sb-122	$4 \times 10^{-1}$	$4 \times 10^{-1}$	$1 \times 10^2$	$1 \times 10^4$
Sb-124	$6 \times 10^{-1}$	$6 \times 10^{-1}$	$1 \times 10^1$	$1 \times 10^6$
Sb-125	$2 \times 10^0$	$1 \times 10^0$	$1 \times 10^2$	$1 \times 10^6$
Sb-126	$4 \times 10^{-1}$	$4 \times 10^{-1}$	$1 \times 10^1$	$1 \times 10^5$
Escândio (21)				
Sc-44	$5 \times 10^{-1}$	$5 \times 10^{-1}$	$1 \times 10^1$	$1 \times 10^5$
Sc-46	$5 \times 10^{-1}$	$5 \times 10^{-1}$	$1 \times 10^1$	$1 \times 10^6$
Sc-47	$1 \times 10^1$	$7 \times 10^{-1}$	$1 \times 10^2$	$1 \times 10^6$
Sc-48	$3 \times 10^{-1}$	$3 \times 10^{-1}$	$1 \times 10^1$	$1 \times 10^5$
Selénio (34)				
Se-75	$3 \times 10^0$	$3 \times 10^0$	$1 \times 10^2$	$1 \times 10^6$
Se-79	$4 \times 10^1$	$2 \times 10^0$	$1 \times 10^4$	$1 \times 10^7$
Silício (14)				
Si-31	$6 \times 10^{-1}$	$6 \times 10^{-1}$	$1 \times 10^3$	$1 \times 10^6$
Si-32	$4 \times 10^1$	$5 \times 10^{-1}$	$1 \times 10^3$	$1 \times 10^6$
Samário (62)				
Sm-145	$1 \times 10^1$	$1 \times 10^1$	$1 \times 10^2$	$1 \times 10^7$
Sm-147	Ilimitada	Ilimitada	$1 \times 10^1$	$1 \times 10^4$
Sm-151	$4 \times 10^1$	$1 \times 10^1$	$1 \times 10^4$	$1 \times 10^8$
Sm-153	$9 \times 10^0$	$6 \times 10^{-1}$	$1 \times 10^2$	$1 \times 10^6$
Estanho (50)				
Sn-113 a)	$4 \times 10^0$	$2 \times 10^0$	$1 \times 10^3$	$1 \times 10^7$
Sn-117m	$7 \times 10^0$	$4 \times 10^{-1}$	$1 \times 10^2$	$1 \times 10^6$
Sn-119m	$4 \times 10^1$	$3 \times 10^1$	$1 \times 10^3$	$1 \times 10^7$
Sn-121m a)	$4 \times 10^1$	$9 \times 10^{-1}$	$1 \times 10^3$	$1 \times 10^7$
Sn-123	$8 \times 10^{-1}$	$6 \times 10^{-1}$	$1 \times 10^3$	$1 \times 10^6$
Sn-125	$4 \times 10^{-1}$	$4 \times 10^{-1}$	$1 \times 10^2$	$1 \times 10^5$
Sn-126 a)	$6 \times 10^{-1}$	$4 \times 10^{-1}$	$1 \times 10^1$	$1 \times 10^5$
Estrôncio (38)				



Radionuclídeo (número atómico)	A <sub>1</sub>	A <sub>2</sub>	Limites de atividade mássica para as matérias isentas (Bq/g)	Limite de atividade para uma remessa isenta (Bq)
Sr-82 a)	$2 \times 10^{-1}$	$2 \times 10^{-1}$	$1 \times 10^1$	$1 \times 10^5$
Sr-83	$1 \times 10^0$	$1 \times 10^0$	$1 \times 10^1$	$1 \times 10^6$
Sr-85	$2 \times 10^0$	$2 \times 10^0$	$1 \times 10^2$	$1 \times 10^6$
Sr-85m	$5 \times 10^0$	$5 \times 10^0$	$1 \times 10^2$	$1 \times 10^7$
Sr-87m	$3 \times 10^0$	$3 \times 10^0$	$1 \times 10^2$	$1 \times 10^6$
Sr-89	$6 \times 10^{-1}$	$6 \times 10^{-1}$	$1 \times 10^3$	$1 \times 10^6$
Sr-90 a)	$3 \times 10^{-1}$	$3 \times 10^{-1}$	$1 \times 10^2$ b)	$1 \times 10^4$ b)
Sr-91 a)	$3 \times 10^{-1}$	$3 \times 10^{-1}$	$1 \times 10^1$	$1 \times 10^5$
Sr-92 a)	$1 \times 10^0$	$3 \times 10^{-1}$	$1 \times 10^1$	$1 \times 10^6$
Trítio (1)				
T(H-3)	$4 \times 10^1$	$4 \times 10^1$	$1 \times 10^6$	$1 \times 10^9$
Tântalo (73)				
Ta-178 (longo período)	$1 \times 10^0$	$8 \times 10^{-1}$	$1 \times 10^1$	$1 \times 10^6$
Ta-179	$3 \times 10^1$	$3 \times 10^1$	$1 \times 10^3$	$1 \times 10^7$
Ta-182	$9 \times 10^{-1}$	$5 \times 10^{-1}$	$1 \times 10^1$	$1 \times 10^4$
Térbio (65)				
Tb-149	$8 \times 10^{-1}$	$8 \times 10^{-1}$	$1 \times 10^1$	$1 \times 10^6$
Tb-157	$4 \times 10^1$	$4 \times 10^1$	$1 \times 10^4$	$1 \times 10^7$
Tb-158	$1 \times 10^0$	$1 \times 10^0$	$1 \times 10^1$	$1 \times 10^6$
Tb-160	$1 \times 10^0$	$6 \times 10^{-1}$	$1 \times 10^1$	$1 \times 10^6$
Tb-161	$3 \times 10^1$	$7 \times 10^{11}$	$1 \times 10^3$	$1 \times 10^6$
Tecnécio (43)				
Tc-95m a)	$2 \times 10^0$	$2 \times 10^0$	$1 \times 10^1$	$1 \times 10^6$
Tc-96	$4 \times 10^{-1}$	$4 \times 10^{-1}$	$1 \times 10^1$	$1 \times 10^6$
Tc-96m a)	$4 \times 10^{-1}$	$4 \times 10^{-1}$	$1 \times 10^3$	$1 \times 10^7$
Tc-97	Ilimitada	Ilimitada	$1 \times 10^3$	$1 \times 10^8$
Tc-97m	$4 \times 10^1$	$1 \times 10^0$	$1 \times 10^3$	$1 \times 10^7$
Tc-98	$8 \times 10^{-1}$	$7 \times 10^{-1}$	$1 \times 10^1$	$1 \times 10^6$
Tc-99	$4 \times 10^1$	$9 \times 10^{-1}$	$1 \times 10^4$	$1 \times 10^7$
Tc-99m	$1 \times 10^1$	$4 \times 10^0$	$1 \times 10^2$	$1 \times 10^7$
Telúrio (52)				
Te-121	$2 \times 10^0$	$2 \times 10^0$	$1 \times 10^1$	$1 \times 10^6$
Te-121m	$5 \times 10^0$	$3 \times 10^0$	$1 \times 10^2$	$1 \times 10^6$
Te-123m	$8 \times 10^0$	$1 \times 10^0$	$1 \times 10^2$	$1 \times 10^7$
Te-125m	$2 \times 10^1$	$9 \times 10^{-1}$	$1 \times 10^3$	$1 \times 10^7$
Te-127	$2 \times 10^1$	$7 \times 10^{-1}$	$1 \times 10^3$	$1 \times 10^6$
Te-127m a)	$2 \times 10^1$	$5 \times 10^{-1}$	$1 \times 10^3$	$1 \times 10^7$
Te-129	$7 \times 10^{-1}$	$6 \times 10^{-1}$	$1 \times 10^2$	$1 \times 10^6$
Te-129m a)	$8 \times 10^{-1}$	$4 \times 10^{-1}$	$1 \times 10^3$	$1 \times 10^6$
Te-131m a)	$7 \times 10^{-1}$	$5 \times 10^{-1}$	$1 \times 10^1$	$1 \times 10^6$
Te-132 a)	$5 \times 10^{-1}$	$4 \times 10^{-1}$	$1 \times 10^2$	$1 \times 10^7$
Tório (90)				
Th-227	$1 \times 10^1$	$5 \times 10^{-3}$	$1 \times 10^1$	$1 \times 10^4$
Th-228 a)	$5 \times 10^{-1}$	$1 \times 10^{-3}$	$1 \times 10^0$ b)	$1 \times 10^4$ b)
Th-229	$5 \times 10^0$	$5 \times 10^{-4}$	$1 \times 10^0$ b)	$1 \times 10^3$ b)
Th-230	$1 \times 10^1$	$1 \times 10^{-3}$	$1 \times 10^0$	$1 \times 10^4$
Th-231	$4 \times 10^1$	$2 \times 10^{-2}$	$1 \times 10^3$	$1 \times 10^7$
Th-232	Ilimitada	Ilimitada	$1 \times 10^1$	$1 \times 10^4$
Th-234 a)	$3 \times 10^{-1}$	$3 \times 10^{-1}$	$1 \times 10^3$ b)	$1 \times 10^5$ b)
Th (natural)	Ilimitada	Ilimitada	$1 \times 10^0$ b)	$1 \times 10^3$ b)
Titânio (22)				
Ti-44 a)	$5 \times 10^{-1}$	$4 \times 10^{-1}$	$1 \times 10^1$	$1 \times 10^5$
Tálio (81)				
Tl-200	$9 \times 10^{-1}$	$9 \times 10^{-1}$	$1 \times 10^1$	$1 \times 10^6$
Tl-201	$1 \times 10^1$	$4 \times 10^0$	$1 \times 10^2$	$1 \times 10^6$
Tl-202	$2 \times 10^0$	$2 \times 10^0$	$1 \times 10^2$	$1 \times 10^6$
Tl-204	$1 \times 10^1$	$7 \times 10^{-1}$	$1 \times 10^4$	$1 \times 10^4$
Túlio (69)				
Tm-167	$7 \times 10^0$	$8 \times 10^{-1}$	$1 \times 10^2$	$1 \times 10^6$
Tm-170	$3 \times 10^0$	$6 \times 10^{-1}$	$1 \times 10^3$	$1 \times 10^6$

Radionuclídeo (número atómico)	A <sub>1</sub>	A <sub>2</sub>	Limites de atividade mássica para as matérias isentas	Limite de atividade para uma remessa isenta
	(TBq)	(TBq)	(Bq/g)	(Bq)
Tm-171	4 × 10 <sup>1</sup>	4 × 10 <sup>1</sup>	1 × 10 <sup>4</sup>	1 × 10 <sup>8</sup>
Urânio (92)				
U-230 (absorção pulmonar rápida) a) d)	4 × 10 <sup>1</sup>	1 × 10 <sup>-1</sup>	1 × 10 <sup>1</sup> b)	1 × 10 <sup>5</sup> b)
U-230 (absorção pulmonar média) a) e)	4 × 10 <sup>1</sup>	4 × 10 <sup>-3</sup>	1 × 10 <sup>1</sup>	1 × 10 <sup>4</sup>
U-230 (absorção pulmonar lenta) a) f)	3 × 10 <sup>1</sup>	3 × 10 <sup>-3</sup>	1 × 10 <sup>1</sup>	1 × 10 <sup>4</sup>
U-232 (absorção pulmonar rápida) d)	4 × 10 <sup>1</sup>	1 × 10 <sup>-2</sup>	1 × 10 <sup>0</sup> b)	1 × 10 <sup>3</sup> b)
U-232 (absorção pulmonar média) e)	4 × 10 <sup>1</sup>	7 × 10 <sup>-3</sup>	1 × 10 <sup>1</sup>	1 × 10 <sup>4</sup>
U-232 (absorção pulmonar lenta) f)	1 × 10 <sup>1</sup>	1 × 10 <sup>-3</sup>	1 × 10 <sup>1</sup>	1 × 10 <sup>4</sup>
U-233 (absorção pulmonar rápida) d)	4 × 10 <sup>1</sup>	9 × 10 <sup>-2</sup>	1 × 10 <sup>1</sup>	1 × 10 <sup>4</sup>
U-233 (absorção pulmonar média) e)	4 × 10 <sup>1</sup>	2 × 10 <sup>-2</sup>	1 × 10 <sup>2</sup>	1 × 10 <sup>5</sup>
U-233 (absorção pulmonar lenta) f)	4 × 10 <sup>1</sup>	6 × 10 <sup>-3</sup>	1 × 10 <sup>1</sup>	1 × 10 <sup>5</sup>
U-234 (absorção pulmonar rápida) d)	4 × 10 <sup>1</sup>	9 × 10 <sup>-2</sup>	1 × 10 <sup>1</sup>	1 × 10 <sup>4</sup>
U-234 (absorção pulmonar média) e)	4 × 10 <sup>1</sup>	2 × 10 <sup>-2</sup>	1 × 10 <sup>2</sup>	1 × 10 <sup>5</sup>
U-234 (absorção pulmonar lenta) f)	4 × 10 <sup>1</sup>	6 × 10 <sup>-3</sup>	1 × 10 <sup>1</sup>	1 × 10 <sup>5</sup>
U-235 (todos os tipos de absorção pulmonar) a), d), e), f)	Ilimitada	Ilimitada	1 × 10 <sup>1</sup> b)	1 × 10 <sup>4</sup> b)
U-236 (absorção pulmonar rápida) d)	Ilimitada	Ilimitada	1 × 10 <sup>1</sup>	1 × 10 <sup>4</sup>
U-236 (absorção pulmonar média) e)	4 × 10 <sup>1</sup>	2 × 10 <sup>-2</sup>	1 × 10 <sup>2</sup>	1 × 10 <sup>5</sup>
U-236 (absorção pulmonar lenta) f)	4 × 10 <sup>1</sup>	6 × 10 <sup>-3</sup>	1 × 10 <sup>1</sup>	1 × 10 <sup>4</sup>
U-238 (todos os tipos de absorção pulmonar) d), e), f)	Ilimitada	Ilimitada	1 × 10 <sup>1</sup> b)	1 × 10 <sup>4</sup> b)
U (natural)	Ilimitada	Ilimitada	1 × 10 <sup>0</sup> b)	1 × 10 <sup>3</sup> b)
U (enriquecido a 20% pelo menos) g)	Ilimitada	Ilimitada	1 × 10 <sup>0</sup>	1 × 10 <sup>3</sup>
U (empobrecido)	Ilimitada	Ilimitada	1 × 10 <sup>0</sup>	1 × 10 <sup>3</sup>
Vanádio (23)				
V-48	4 × 10 <sup>-1</sup>	4 × 10 <sup>-1</sup>	1 × 10 <sup>1</sup>	1 × 10 <sup>5</sup>
V-49	4 × 10 <sup>1</sup>	4 × 10 <sup>1</sup>	1 × 10 <sup>4</sup>	1 × 10 <sup>7</sup>
Tungsténio (74)				
W-178 a)	9 × 10 <sup>0</sup>	5 × 10 <sup>0</sup>	1 × 10 <sup>1</sup>	1 × 10 <sup>6</sup>
W-181	3 × 10 <sup>1</sup>	3 × 10 <sup>1</sup>	1 × 10 <sup>3</sup>	1 × 10 <sup>7</sup>
W-185	4 × 10 <sup>1</sup>	8 × 10 <sup>-1</sup>	1 × 10 <sup>4</sup>	1 × 10 <sup>7</sup>
W-187	2 × 10 <sup>0</sup>	6 × 10 <sup>-1</sup>	1 × 10 <sup>2</sup>	1 × 10 <sup>6</sup>
W-188 a)	4 × 10 <sup>-1</sup>	3 × 10 <sup>-1</sup>	1 × 10 <sup>2</sup>	1 × 10 <sup>5</sup>
Xénon (54)				
Xe-122 a)	4 × 10 <sup>-1</sup>	4 × 10 <sup>-1</sup>	1 × 10 <sup>2</sup>	1 × 10 <sup>9</sup>
Xe-123	2 × 10 <sup>0</sup>	7 × 10 <sup>-1</sup>	1 × 10 <sup>2</sup>	1 × 10 <sup>9</sup>
Xe-127	4 × 10 <sup>0</sup>	2 × 10 <sup>0</sup>	1 × 10 <sup>3</sup>	1 × 10 <sup>5</sup>
Xe-131m	4 × 10 <sup>1</sup>	4 × 10 <sup>1</sup>	1 × 10 <sup>4</sup>	1 × 10 <sup>4</sup>
Xe-133	2 × 10 <sup>1</sup>	1 × 10 <sup>1</sup>	1 × 10 <sup>3</sup>	1 × 10 <sup>4</sup>
Xe-135	3 × 10 <sup>0</sup>	2 × 10 <sup>0</sup>	1 × 10 <sup>3</sup>	1 × 10 <sup>10</sup>
Ítrio (39)				
Y-87 a)	1 × 10 <sup>0</sup>	1 × 10 <sup>0</sup>	1 × 10 <sup>1</sup>	1 × 10 <sup>6</sup>
Y-88	4 × 10 <sup>-1</sup>	4 × 10 <sup>-1</sup>	1 × 10 <sup>1</sup>	1 × 10 <sup>6</sup>
Y-90	3 × 10 <sup>-1</sup>	3 × 10 <sup>-1</sup>	1 × 10 <sup>3</sup>	1 × 10 <sup>5</sup>
Y-91	6 × 10 <sup>-1</sup>	6 × 10 <sup>-1</sup>	1 × 10 <sup>3</sup>	1 × 10 <sup>6</sup>
Y-91m	2 × 10 <sup>0</sup>	2 × 10 <sup>0</sup>	1 × 10 <sup>2</sup>	1 × 10 <sup>6</sup>
Y-92	2 × 10 <sup>-1</sup>	2 × 10 <sup>-1</sup>	1 × 10 <sup>2</sup>	1 × 10 <sup>5</sup>
Y-93	3 × 10 <sup>-1</sup>	3 × 10 <sup>-1</sup>	1 × 10 <sup>2</sup>	1 × 10 <sup>5</sup>
Ítérbio (70)				
Yb-169	4 × 10 <sup>0</sup>	1 × 10 <sup>0</sup>	1 × 10 <sup>2</sup>	1 × 10 <sup>7</sup>
Yb-175	3 × 10 <sup>1</sup>	9 × 10 <sup>-1</sup>	1 × 10 <sup>3</sup>	1 × 10 <sup>7</sup>
Zinco (30)				
Zn-65	2 × 10 <sup>0</sup>	2 × 10 <sup>0</sup>	1 × 10 <sup>1</sup>	1 × 10 <sup>6</sup>
Zn-69	3 × 10 <sup>0</sup>	6 × 10 <sup>-1</sup>	1 × 10 <sup>4</sup>	1 × 10 <sup>6</sup>
Zn-69m a)	3 × 10 <sup>0</sup>	6 × 10 <sup>-1</sup>	1 × 10 <sup>2</sup>	1 × 10 <sup>6</sup>
Zircónio (40)				
Zr-88	3 × 10 <sup>0</sup>	3 × 10 <sup>0</sup>	1 × 10 <sup>2</sup>	1 × 10 <sup>6</sup>
Zr-93	Ilimitada	Ilimitada	1 × 10 <sup>3</sup> b)	1 × 10 <sup>7</sup> b)
Zr-95 a)	2 × 10 <sup>0</sup>	8 × 10 <sup>-1</sup>	1 × 10 <sup>1</sup>	1 × 10 <sup>6</sup>
Zr-97 a)	4 × 10 <sup>-1</sup>	4 × 10 <sup>-1</sup>	1 × 10 <sup>1</sup> b)	1 × 10 <sup>5</sup> b)

- a) O valor de  $A_1$  e/ou de  $A_2$  para estes nuclídeos precursores inclui a contribuição dos seus descendentes cujo período é inferior a dez dias, de acordo com a lista seguinte:

Mg-28	Al-28
Ar-42	K-42
Ca-47	Sc-47
Ti-44	Sc-44
Fe-52	Mn-52m
Fe-60	Co-60m
Zn-69m	Zn-69
Ge-68	Ga-68
Rb-83	Kr-83m
Sr-82	Rb-82
Sr-90	Y-90
Sr-91	Y-91m
Sr-92	Y-92
Y-87	Sr-87m
Zr-95	Nb-95m
Zr-97	Nb-97m, Nb-97
Mo-99	Tc-99m
Tc-95m	Tc-95
Tc-96m	Tc-96
Ru-103	Rh-103m
Ru-106	Rh-106
Pd-103	Rh-103m
Ag-108m	Ag-108
Ag-110m	Ag-110
Cd-115	In-115m
In-114m	In-114
Sn-113	In-113m
Sn-121m	Sn-121
Sn-126	Sb-126m
Te-118	Sb-118
Te-127m	Te-127
Te-129m	Te-129
Te-131m	Te-131
Te-132	I-132
I-135	Xe-135m
Xe-122	I-122
Cs-137	Ba-137m
Ba-131	Cs-131
Ba-140	La-140
Ce-144	Pr-144m, Pr-144
Pm-148m	Pm-148
Gd-146	Eu-146
Dy-166	Ho-166
Hf-172	Lu-172
W-178	Ta-178
W-188	Re-188
Re-189	Os-189m
Os-194	Ir-194
Ir-189	Os-189m
Pt-188	Ir-188
Hg-194	Au-194
Hg-195m	Hg-195

Pb-210	Bi-210
Pb-212	Bi-212, Tl-208, Po-212
Bi-210m	Tl-206
Bi-212	Tl-208, Po-212
At-211	Po-211
Rn-222	Po-218, Pb-214, At-218, Bi-214, Po-214
Ra-223	Rn-219, Po-215, Pb-211, Bi-211, Po-211, Tl-207
Ra-224	Rn-220, Po-216, Pb-212, Bi-212, Tl-208, Po-212
Ra-225	Ac-225, Fr-221, At-217, Bi-213, Tl-209, Po-213, Pb-209
Ra-226	Rn-222, Po-218, Pb-214, At-218, Bi-214, Po-214
Ra-228	Ac-228
Ac-225	Fr-221, At-217, Bi-213, Tl-209, Po-213, Pb-209
Ac-227	Fr-223
Th-228	Ra-224, Rn-220, Po-216, Pb-212, Bi-212, Tl-208, Po-212
Th-234	Pa-234m, Pa-234
Pa-230	Ac-226, Th-226, Fr-222, Ra-222, Rn-218, Po-214
U-230	Th-226, Ra-222, Rn-218, Po-214
U-235	Th-231
Pu-241	U-237
Pu-244	U-240, Np-240m
Am-242m	Am-242, Np-238
Am-243	Np-239
Cm-247	Pu-243
Bk-249	Am-245
Cf-253	Cm-249

b) Nuclídeos precursores e produtos de filiação incluídos no equilíbrio secular (apenas deve ser considerada a atividade do nuclídeo antecessor):

Sr-90	Y-90
Zr-93	Nb-93m
Zr-97	Nb-97
Ru-106	Rh-106
Ag-108m	Ag-108
Cs-137	Ba-137m
Ce-144	Pr-144
Ba-140	La-140
Bi-212	Tl-208 (0,36), Po-212 (0,64)
Pb-210	Bi-210, Po-210
Pb-212	Bi-212, Tl-208 (0,36), Po-212 (0,64)
Rn-222	Po-218, Pb-214, Bi-214, Po-214
Ra-223	Rn-219, Po-215, Pb-211, Bi-211, Tl-207
Ra-224	Rn-220, Po-216, Pb-212, Bi-212, Tl-208 (0,36), Po-212 (0,64)
Ra-226	Rn-222, Po-218, Pb-214, Bi-214, Po-214, Pb-210, Bi-210, Po-210
Ra-228	Ac-228
Th-228	Ra-224, Rn-220, Po-216, Pb-212, Bi-212, Tl-208 (0,36), Po-212 (0,64)
Th-229	Ra-225, Ac-225, Fr-221, At-217, Bi-213, Po-213, Pb-209

Th-nat <sup>6</sup>	Ra-228, Ac-228, Th-228, Ra-224, Rn-220, Po-216, Pb-212, Bi-212, Tl-208 (0,36), Po-212 (0,64)
Th-234	Pa-234m
U-230	Th-226, Ra-222, Rn-218, Po-214
U-232	Th-228, Ra-224, Rn-220, Po-216, Pb-212, Bi-212, Tl-208 (0,36), Po-212 (0,64)
U-235	Th-231
U-238	Th-234, Pa-234m
U-nat <sup>6</sup>	Th-234, Pa-234m, U-234, Th-230, Ra-226, Rn-222, Po-218, Pb-214, Bi-214, Po-214, Pb-210, Bi-210, Po-210
Np-237	Pa-233
Am-242m	Am-242
Am-243	Np-239

- c) A quantidade pode ser determinada a partir da medição da taxa de desintegração ou da medição do débito de dose a uma distância prescrita da fonte;
- d) Estes valores só se aplicam aos compostos de urânio que se apresentem sob a forma química de UF<sub>6</sub>, UO<sub>2</sub>F<sub>2</sub> e UO<sub>2</sub>(NO<sub>3</sub>)<sub>2</sub> tanto nas condições normais como nas condições acidentais de transporte;
- e) Estes valores só se aplicam aos compostos de urânio que se apresentem sob a forma química de UO<sub>3</sub>, UF<sub>4</sub> e UCl<sub>4</sub> e aos compostos hexavalentes tanto nas condições normais como nas condições acidentais de transporte;
- f) Estes valores aplicam-se a todos os outros compostos de urânio que não estejam indicados nas alíneas d) e e);
- g) Estes valores só se aplicam ao urânio não irradiado.

#### 2.2.7.2.2.2 Para os radionuclídeos:

- a) Que não figurem na lista do quadro 2.2.7.2.2.1, a determinação dos valores de base para os radionuclídeos referidos no 2.2.7.2.2.1 requer uma aprovação multilateral. Para estes radionuclídeos, os limites de concentração de atividade mássica para matérias isentas e os limites de atividade para as remessas isentas devem ser calculados em conformidade com os princípios estabelecidos para a "Radioproteção e Segurança de Fontes de Radiação: Normas Fundamentais Internacionais de Segurança", coleção de Normas de Segurança da AIEA, N.º GSR Parte 3, AIEA, Viena (2014). É admissível utilizar um valor A2 calculado usando um coeficiente para a dose correspondente ao tipo de absorção pulmonar apropriada, conforme recomendado pela Comissão Internacional de Proteção Radiológica, se as formas químicas de cada radionuclídeo, tanto em condições normais como em condições acidentais de transporte, forem tidas em consideração. Em alternativa, podem utilizar-se os valores que figuram no quadro 2.2.7.2.2.2 para os radionuclídeos sem obter a aprovação da autoridade competente.
- b) Em instrumentos ou objetos em que as matérias radioativas estão confinadas ou integram os componentes do instrumento ou outro objeto fabricado e que cumprem o definido em 2.2.7.2.4.1.3 c), valores alternativos de radionuclídeos base aos do quadro 2.2.7.2.2.1 para o limite de atividade para uma remessa isenta são permitidos devendo exigir uma aprovação multilateral. Tais limites de atividade alternativos para uma remessa isenta são calculados em conformidade com os princípios estabelecidos no GSR Parte 3.

---

<sup>6</sup> No caso do tório natural, o nuclideo antecessor é o Th-232; no caso do urânio natural, o nuclideo antecessor é o U-238.

**Quadro 2.2.7.2.2.2:**

**Valores de base para os radionuclídeos desconhecidos ou misturas**

Conteúdo radioativo	A <sub>1</sub>	A <sub>2</sub>	Limite de atividade mássica para as matérias isentas	Limite de atividade para remessas isentas
	(TBq)	(TBq)	(Bq/g)	(Bq)
Presença conhecida de nuclídeos emissores beta ou gama, unicamente	0,1	0,02	1 × 10 <sup>1</sup>	1 × 10 <sup>4</sup>
Presença conhecida de nuclídeos emissores alfa, mas não de emissores de neutrões	0,2	9 × 10 <sup>-5</sup>	9 × 10 <sup>-1</sup>	1 × 10 <sup>3</sup>
Presença conhecida de nuclídeos emissores de neutrões, ou sem dados disponíveis	0,001	9 × 10 <sup>-5</sup>	9 × 10 <sup>-1</sup>	1 × 10 <sup>3</sup>

2.2.7.2.2.3 No cálculo de A<sub>1</sub> e A<sub>2</sub> para um radionuclídeo que não figure no quadro 2.2.7.2.2.1, uma única cadeia de desintegração radioativa em que os radionuclídeos se encontrem nas mesmas proporções que no estado natural e em que nenhum nuclídeo descendente tenha um período superior a dez dias ou superior ao do antecessor nuclear é considerado como um radionuclídeo puro; a atividade a ter em consideração e os valores de A<sub>1</sub> ou de A<sub>2</sub> a aplicar serão então aqueles que correspondem ao pai nuclear desta cadeia. No caso das cadeias de desintegração radioativa em que um ou mais descendentes tenham um período que seja superior a dez dias ou superior ao do antecessor nuclear, o antecessor nuclear e este ou estes descendentes são considerados como uma mistura de nuclídeos.

2.2.7.2.2.4 No caso de uma mistura de nuclídeos, os valores de base para os radionuclídeos referidos em 2.2.7.2.2.1 podem ser determinados como se segue:

$$X_m = \frac{I}{\sum_i \frac{f_i}{X_i}}$$

em que,

f(i) é a fração de atividade ou a fração de atividade mássica do radionuclídeo i na mistura;

X(i) é o valor apropriado de A<sub>1</sub> ou de A<sub>2</sub> ou o limite de atividade mássica para as matérias isentas ou o limite de atividade para uma remessa isenta, consoante for mais conveniente para o radionuclídeo i; e

X<sub>m</sub> é o valor calculado de A<sub>1</sub> ou de A<sub>2</sub> ou o limite de atividade mássica para as matérias isentas ou o limite de atividade para uma remessa isenta no caso de uma mistura.

2.2.7.2.2.5 Quando se conhece a identidade de cada radionuclídeo, mas em que se ignora a atividade de certos radionuclídeos, pode reagrupar-se os radionuclídeos e utilizar, aplicando as fórmulas dadas em 2.2.7.2.2.4 e 2.2.7.2.4.4, o valor mais baixo e apropriado para os radionuclídeos de cada grupo. Os grupos podem ser constituídos segundo a atividade alfa total e a atividade beta/gama total, quando são conhecidas, sendo considerado o valor mais baixo para os emissores alfa ou para os emissores beta/gama, respetivamente.

2.2.7.2.2.6 Para os radionuclídeos ou as misturas de radionuclídeos para os quais não se dispõe de dados adequados, devem ser utilizados os valores que figuram no quadro 2.2.7.2.2.2.

2.2.7.2.3 *Determinação de outras características das matérias*

2.2.7.2.3.1 Matérias de baixa atividade específica (LSA)

2.2.7.2.3.1.1 *(Reservado)*

2.2.7.2.3.1.2 As matérias LSA repartem-se em três grupos:

a) LSA-I

- i) Minérios de urânio e de tório e concentrados destes minérios, e outros minérios contendo radionuclídeos naturais que se destinam a ser tratados com vista à utilização desses radionuclídeos;
  - ii) Urânio natural, urânio empobrecido, tório natural ou os seus compostos ou misturas, que não estão irradiados e estão sob a forma sólida ou líquida;
  - iii) Matérias radioativas para as quais o valor de  $A_2$  é ilimitado. As matérias cindíveis podem ser incluídas apenas se consideradas isentas pelo 2.2.7.2.3.5; ou
  - iv) Outras matérias radioativas nas quais a atividade está uniformemente repartida e a atividade específica média estimada não ultrapassa 30 vezes os valores da atividade mássica indicados em 2.2.7.2.2.1 a 2.2.7.2.2.6. As matérias cindíveis podem ser incluídas apenas se consideradas isentas pelo 2.2.7.2.3.5;
- b) LSA-II
- i) Água com uma concentração máxima de trítio de 0,8 TBq/l; ou
  - ii) Outras matérias nas quais a atividade está uniformemente repartida e a atividade específica média estimada não ultrapassa  $10^{-4}$  A<sub>2</sub>/g para os sólidos e gases e  $10^{-5}$  A<sub>2</sub>/g para os líquidos;
- c) LSA-III - Sólidos (por exemplo, resíduos condicionados ou materiais ativados), exceto pós/poeiras, nos quais:
- i) As matérias radioativas estão repartidas por todo o sólido ou conjunto de objetos sólidos, ou são, no essencial, uniformemente distribuídas num aglomerado compacto sólido (como o betão, o betume e a cerâmica);
  - ii) A atividade específica média estimada do sólido, excluindo o material de proteção, não ultrapassa  $2 \times 10^{-3}$  A<sub>2</sub>/g.

#### 2.2.7.2.3.1.3 (Revogado)

#### 2.2.7.2.3.1.4 As matérias do grupo LSA-III são submetidas ao ensaio seguinte:

Uma amostra de matéria sólida representativa do conteúdo total do pacote é imersa na água durante sete dias à temperatura ambiente. O volume da água deve ser suficiente para que no final do período de ensaio de sete dias o volume livre da água não absorvida e que não reagiu, que restou, seja pelo menos igual a 10% do volume da amostra sólida utilizada para o ensaio. A água deve ter um pH inicial de 6-8 e uma condutividade máxima de 1 mS/m a 20 °C. A atividade total do volume livre de água deve ser medida após a imersão da amostra durante sete dias.

2.2.7.2.3.1.5 A conformidade com as normas de execução enunciadas no 2.2.7.2.3.1.4 pode ser demonstrada por um dos meios indicados em 6.4.12.1 e 6.4.12.2.

#### 2.2.7.2.3.2 Objeto contaminado superficialmente (SCO)

Os SCO classificam-se em três grupos:

##### a) SCO-I: Objeto sólido no qual:

- i) para a superfície acessível, a média da contaminação não fixa sobre 300 cm<sup>2</sup> (ou sobre a área da superfície, se esta for inferior a 300 cm<sup>2</sup>) não ultrapassa 4 Bq/cm<sup>2</sup> para os emissores beta e gama e os emissores alfa de baixa toxicidade ou 0,4 Bq/cm<sup>2</sup> para todos os outros emissores alfa; e
- ii) para a superfície acessível, a média da contaminação fixa sobre 300 cm<sup>2</sup> (ou sobre a área da superfície, se esta for inferior a 300 cm<sup>2</sup>) não ultrapassa  $4 \times 10^4$  Bq/cm<sup>2</sup> para os emissores beta e gama e os emissores alfa de baixa toxicidade ou  $4 \times 10^3$  Bq/cm<sup>2</sup> para todos os outros emissores alfa; e
- iii) para a superfície inacessível, a média da contaminação não fixa adicionada à contaminação fixa sobre 300 cm<sup>2</sup> (ou sobre a área da superfície, se esta for inferior a 300 cm<sup>2</sup>) não ultrapassa  $4 \times 10^4$  Bq/cm<sup>2</sup> para os emissores beta e gama e os emissores alfa de baixa toxicidade ou  $4 \times 10^3$  Bq/cm<sup>2</sup> para todos os outros emissores alfa.

##### b) SCO-II: Objeto sólido no qual a contaminação fixa ou a contaminação não fixa sobre a superfície ultrapassa os limites aplicáveis especificados para um objeto SCO-I na alínea a) anterior e no qual:

- i) para a superfície acessível, a média da contaminação não fixa sobre 300 cm<sup>2</sup> (ou sobre a área da superfície, se esta for inferior a 300 cm<sup>2</sup>) não ultrapassa 400 Bq/cm<sup>2</sup> para os emissores beta e gama e os emissores alfa de baixa toxicidade ou 40 Bq/cm<sup>2</sup> para todos os outros emissores alfa; e
  - ii) para a superfície acessível, a média da contaminação fixa sobre 300 cm<sup>2</sup> (ou sobre a área da superfície, se esta for inferior a 300 cm<sup>2</sup>) não ultrapassa 8 x 10<sup>5</sup> Bq/cm<sup>2</sup> para os emissores beta e gama e os emissores alfa de baixa toxicidade ou 8 x 10<sup>4</sup> Bq/cm<sup>2</sup> para todos os outros emissores alfa; e
  - iii) para a superfície inacessível, a média da contaminação não fixa adicionada à contaminação fixa sobre 300 cm<sup>2</sup> (ou sobre a área da superfície, se esta for inferior a 300 cm<sup>2</sup>) não ultrapassa 8 x 10<sup>5</sup> Bq/cm<sup>2</sup> para os emissores beta e gama e os emissores alfa de baixa toxicidade ou 8 x 10<sup>4</sup> Bq/cm<sup>2</sup> para todos os outros emissores alfa.
- c) SCO-III: Um grande objeto sólido que, devido ao seu tamanho, não pode ser transportado num tipo de embalagem descrito no RID e para o qual:
- (i) Todas as aberturas são seladas para evitar a liberação de matérias radioativas nas condições definidas em 4.1.9.2.4 e);
  - (ii) O interior do objeto está o mais seco possível;
  - (iii) A contaminação não fixada nas superfícies externas não excede os limites especificados em 4.1.9.1.2; e
  - (iv) Para a superfície inacessível, a média da contaminação não fixada e da contaminação fixada sobre 300 cm<sup>2</sup> não excede 8 × 10<sup>5</sup> Bq/cm<sup>2</sup> para emissores beta e gama e os emissores alfa de baixa toxicidade ou 8 × 10<sup>4</sup> Bq/cm<sup>2</sup> para todos os outros emissores alfa.

#### 2.2.7.2.3.3 Matérias radioativas sob forma especial

2.2.7.2.3.3.1 As matérias radioativas sob forma especial devem ter pelo menos uma das dimensões igual ou superior a 5 mm. Quando uma cápsula selada constitui parte da matéria radioativa sob forma especial, a cápsula deve ser construída de forma que só possa ser aberta sendo destruída. O modelo para as matérias radioativas sob forma especial requer uma aprovação unilateral.

2.2.7.2.3.3.2 As matérias radioativas sob forma especial devem ser de natureza ou de conceção tal que, se forem submetidas aos ensaios especificados em 2.2.7.2.3.3.4 a 2.2.7.2.3.3.8, devem satisfazer as prescrições seguintes:

- a) Não se estilhacem durante os ensaios de resistência ao choque, de percussão ou de dobragem descritos em 2.2.7.2.3.3.5 a), b) e c) e em 2.2.7.2.3.3.6 a), consoante o caso;
- b) Não se fundam nem se dispersem durante o ensaio térmico descrito em 2.2.7.2.3.3.5 d) ou em 2.2.7.2.3.3.6 b), consoante o caso; e
- c) A atividade na água a seguir aos ensaios de lixiviação descritos em 2.2.7.2.3.3.7 e 2.2.7.2.3.3.8 não ultrapassará 2 kBq; ou em alternativa, para as fontes seladas, a taxa de fuga volumétrica no ensaio de controlo de estanquidade especificada na norma ISO 9978:1992 "Radioprotecção – Fontes radioativas seladas – Métodos de ensaio de estanquidade", não deve ultrapassar o limite de aceitação aplicável e admissível pela autoridade competente.

2.2.7.2.3.3.3 A conformidade com as normas de execução enunciadas no 2.2.7.2.3.3.2 pode ser demonstrada por um dos meios indicados em 6.4.12.1 e 6.4.12.2.

2.2.7.2.3.3.4 As amostras que contêm ou simulam matérias radioativas sob forma especial devem ser submetidas ao ensaio de resistência ao choque, ao ensaio de percussão, ao ensaio de dobragem e ao ensaio térmico, especificados no 2.2.7.2.3.3.5, ou aos ensaios autorizados no 2.2.7.2.3.3.6. Pode ser utilizada uma amostra diferente para cada um dos ensaios. Após cada ensaio, é preciso submeter a amostra a um ensaio de determinação da lixiviação ou de controlo volumétrico de estanquidade através de um método que não seja menos sensível que os métodos descritos no 2.2.7.2.3.3.7 no que se refere às matérias sólidas não suscetíveis de se dispersarem e no 2.2.7.2.3.3.8 no que se refere às matérias em cápsulas.

2.2.7.2.3.3.5 Os métodos de ensaio a utilizar são os seguintes:

- a) Ensaio de resistência ao choque: a amostra deve cair sobre um alvo, de uma altura de 9 m. O alvo deve ser tal como definido no 6.4.14;



- b) Ensaio de percussão: a amostra é colocada sobre uma folha de chumbo a qual deve estar em cima de uma superfície dura e lisa; bate-se na amostra com a face plana de uma barra de aço macio de modo a produzir um choque equivalente ao que seria provocado por um peso de 1,4 kg caindo em queda livre de uma altura de 1 m. A face plana da barra deve ter 25 mm de diâmetro e as arestas arredondadas com um raio de 3 mm  $\pm$  0,3 mm. O chumbo, com uma dureza de 3,5 a 4,5 na escala de Vickers, deve ter uma espessura máxima de 25 mm e cobrir uma superfície maior que a superfície da amostra. Para cada ensaio, é preciso colocar a amostra sobre uma parte intacta do chumbo. A barra deve bater na amostra de modo a provocar a máxima destruição;
- c) Ensaio de dobragem: este ensaio só é aplicável às fontes longas e delgadas com um comprimento mínimo de 10 cm, e em que a relação entre o comprimento e a largura mínima não seja inferior a 10. A amostra deve ser rigidamente apertada num torno, em posição horizontal, de modo que metade do seu comprimento ultrapasse o freio do torno. Deve ser orientado de tal modo que consiga suportar a destruição máxima quando a sua extremidade livre é batida pela face plana de uma barra de aço. A barra de aço deve bater na amostra de modo a produzir um choque equivalente àquele que seria provocado por um peso de 1,4 kg caindo em queda livre de uma altura de 1 m. A face plana da barra deve ter 25 mm de diâmetro e as arestas arredondadas com um raio de 3 mm  $\pm$  0,3 mm;
- d) Ensaio térmico: a amostra é aquecida em ar elevado à temperatura de 800 °C; é mantida a esta temperatura durante 10 minutos, e depois deixa-se arrefecer.

2.2.7.2.3.3.6 As amostras que contêm ou simulam matérias radioativas contidas numa cápsula selada podem ficar isentas dos:

- a) Ensaio especificados nos 2.2.7.2.3.3.5 a) e b), na condição de que as amostras que sejam submetidas ao ensaio de resistência ao choque previsto na norma ISO 2919:2012: "Radioproteção - Fontes radioativas seladas - Prescrições gerais e Classificação":
  - i) Ao ensaio de resistência ao choque para a Classe 4, se a massa de matérias radioativas sob forma especial é inferior a 200 g;
  - ii) Ao ensaio de resistência ao choque para a Classe 5, se a massa de matérias radioativas sob forma especial é igual ou superior a 200 g mas inferior a 500 g.
- b) Ensaio especificado no 2.2.7.2.3.3.5 d), na condição de que sejam submetidas ao ensaio térmico para a classe 6 prescrito na norma ISO 2919:2012, intitulada: "Radioproteção - Fontes radioativas seladas - Prescrições gerais e Classificação".

2.2.7.2.3.3.7 Para as amostras que contêm ou simulam matérias sólidas não suscetíveis de dispersão, é preciso determinar a lixiviação do modo seguinte:

- a) A amostra deve ser imersa durante sete dias em água à temperatura ambiente. O volume de água deve ser suficiente para que no final do período de ensaio de sete dias o volume livre de água não absorvida e que não reagiu, que restou, seja pelo menos igual a 10% do volume da amostra sólida utilizada para o ensaio. A água deve ter um pH inicial de 6-8 e uma condutividade máxima de 1 mS/m a 20 °C;
- b) A água e a amostra devem de seguida ser elevadas a uma temperatura de 50 °C  $\pm$  5 °C e mantidas a esta temperatura durante 4 horas;
- c) A atividade da água deve igualmente ser determinada;
- d) A amostra deve em seguida ser conservada, durante pelo menos sete dias, em ar imóvel cuja humidade relativa não seja inferior a 90% e a uma temperatura no mínimo igual a 30 °C;
- e) A amostra deve em seguida ser imersa em água nas condições referidas na alínea a) anterior; depois a água e a amostra devem ser elevadas a uma temperatura de 50 °C  $\pm$  5 °C e mantidas a essa temperatura durante 4 horas;
- f) A atividade da água deve então ser determinada.

2.2.7.2.3.3.8 Para as amostras que contêm ou simulam matérias radioativas em cápsula selada, é necessário proceder quer a uma determinação da lixiviação quer a um controle volumétrico da estanquidade como segue:

- a) A determinação da lixiviação compreende as seguintes operações:

- i) a amostra deve ser imersa em água à temperatura ambiente; a água deve ter um pH inicial compreendido entre 6 e 8 e uma condutividade máxima de 1 mS/m a 20 °C;
  - ii) a água e a amostra devem então ser elevadas a uma temperatura de 50 °C  $\pm$  5 °C e mantidas a essa temperatura durante 4 horas;
  - iii) a atividade da água deve então ser determinada;
  - iv) a amostra deve em seguida ser conservada, durante pelo menos sete dias, em ar imóvel cuja humidade relativa não seja inferior a 90% e uma temperatura no mínimo igual a 30 °C;
  - v) repetir as operações descritas em i), ii) e iii);
- b) Em alternativa, pode ser feito o controlo volumétrico de estanquidade que deve compreender todos os ensaios previstos na norma ISO 9978:1992, intitulada "Radioproteção - Fontes radioativas seladas - Métodos de ensaio de estanquidade", na condição de serem aceites pela autoridade competente.

#### 2.2.7.2.3.4 Matérias radioativas de baixa dispersão

2.2.7.2.3.4.1 O modelo para as matérias radioativas de baixa dispersão requer uma aprovação multilateral. As matérias radioativas de baixa dispersão devem ser de forma que a quantidade total destas matérias radioativas no pacote tendo em conta as prescrições do 6.4.8.14, satisfaça as prescrições seguintes:

- a) O débito de dose a 3 metros das matérias radioativas não protegidas não deve ultrapassar 10 mSv/h;
- b) Se forem submetidas aos ensaios especificados em 6.4.20.3 e 6.4.20.4, a libertação na atmosfera sob a forma de gás e de partículas de um diâmetro aerodinâmico equivalente indo até 100  $\mu$ m não pode ultrapassar 100 A<sub>2</sub>. Pode ser utilizada uma amostra distinta para cada ensaio; e
- c) Se forem submetidas ao ensaio especificado em 2.2.7.2.3.1.4, a atividade na água não pode ultrapassar 100 A<sub>2</sub>. Para este ensaio, é necessário ter em conta os danos nos produtos durante os ensaios referidos na alínea b) acima.

2.2.7.2.3.4.2 As matérias radioativas de baixa dispersão devem ser submetidas a vários ensaios, como se segue:

Uma amostra que contém ou simula matérias radioativas de baixa dispersão deve ser submetida ao ensaio térmico forçado especificado em 6.4.20.3 e ao ensaio de resistência ao choque especificado no 6.4.20.4. Pode ser utilizada uma amostra diferente para cada um dos ensaios. Após cada ensaio, é preciso submeter a amostra a um ensaio de determinação da lixiviação especificado no 2.2.7.2.3.1.4. Após cada ensaio é necessário verificar se cumpre as prescrições aplicáveis do 2.2.7.2.3.4.1.

2.2.7.2.3.4.3 Para comprovar a conformidade com as normas de execução enunciadas em 2.2.7.2.3.4.1 e 2.2.7.2.3.4.2 são aplicadas as disposições enunciadas em 6.4.12.1 e 6.4.12.2.

#### 2.2.7.2.3.5 Matérias cindíveis

- a) As matérias cindíveis e os pacotes que contém matérias cindíveis devem ser classificados na rubrica apropriada do quadro 2.2.7.2.1.1, a menos que estejam isentas por uma das disposições das alíneas a) a f) abaixo indicadas e transportadas sujeitas aos requisitos do 7.5.11 CW33 (4.3). Todas as disposições se aplicam apenas às matérias contidas em embalagens que satisfaçam os requisitos do 6.4.7.2, a menos que na disposição sejam especificamente permitidas as matérias não embaladas. Urânio enriquecido em urânio 235 até um máximo de 1% em massa e com um teor total de plutónio e de urânio 233 que não exceda 1% da massa de urânio 235, na condição de que os núclídeos cindíveis estejam repartidos repartidas de forma essencialmente homogénea no conjunto das matérias. Além disso, se o urânio 235 estiver sob a forma de metal, de óxido ou de carboneto, não deve formar uma rede;
- b) Soluções líquidas de nitrato de urânio enriquecido em urânio 235 até um máximo de 2% em massa, com um teor total em plutónio e em urânio 233 que não exceda 0,002% da massa de urânio e uma razão atómica azoto/urânio (N/U) mínima de 2;
- c) Urânio enriquecido em urânio-235 até um máximo de 5% em massa, condição de:
  - i. Não existir mais de 3,5 g de urânio-235 por pacote;

- ii. O teor total de plutônio e urânio-233 contido não ultrapasse 1% da massa de urânio-235 por pacote;
- iii. O transporte do pacote está sujeito ao limite de expedição prevista no 7.5.11 CW33 (4.3) c);
- d) Os núcleos cindíveis com uma massa total não superior a 2,0 g por pacote na condição do pacote ser transportado sujeito ao limite de expedição previsto no 7.5.11 CW33 (4.3) d);
- e) Os núcleos cindíveis com uma massa total não superior a 45 g, embalados ou não embalados, sujeitos às prescrições do 7.5.11 CW33 (4.3) e);
- f) Uma matéria cindível que satisfaça os requisitos do 7.5.11 CW33 (4.3) b), 2.2.7.2.3.6 e 5.1.5.2.1.

2.2.7.2.3.6 A matéria cindível isenta da classificação como "CINDÍVEL" sob o 2.2.7.2.3.5 f) deverá ser subcrítica, sem a necessidade de controlo de acumulação, de acordo com as seguintes condições:

- a) As condições do 6.4.11.1 a);
- b) As condições compatíveis com as disposições de avaliação estabelecidas no 6.4.11.12 b) e 6.4.11.13 b) para os pacotes.

**Quadro 2.2.7.2.3.5: Limites de massa por remessa para as exceções das prescrições relativas aos pacotes contendo matérias cindíveis**

Matérias cindíveis	Massa (g) de matérias cindíveis em misturas com substâncias com uma densidade de hidrogénio média inferior ou igual à da água	Massa (g) de matérias cindíveis em misturas com substâncias com uma densidade de hidrogénio média superior à da água
Urânio-235 (X)	400	290
Outras matérias cindíveis (Y)	250	180

2.2.7.2.4 *Classificação dos pacotes ou das matérias não embaladas*

A quantidade de matérias radioativas num pacote não deve ultrapassar os limites especificados para cada tipo de pacote conforme abaixo indicado.

2.2.7.2.4.1 *Classificação como pacotes isentos*

2.2.7.2.4.1.1 Um pacote pode ser classificado como pacote isento se:

- a) for um pacote vazio, tendo contido matérias radioativas;
- b) contiver aparelhos ou objetos que não excedam os limites de atividade especificados nas colunas (2) e (3) do quadro 2.2.7.2.4.1.2;
- c) contiver objetos manufacturados ou de urânio natural, urânio empobrecido ou tório empobrecido; ou
- d) contiver matérias radioativas que não excedam os limites de atividade especificados na coluna (4) do quadro 2.2.7.2.4.1.2;
- e) contiver menos de 0,1 kg de hexafluoreto de urânio que não exceda os limites de atividade especificados na coluna (4) do quadro 2.2.7.2.4.1.2.

2.2.7.2.4.1.2 Um pacote contendo matérias radioativas pode ser classificado como pacote isento desde que o débito de dose em qualquer ponto da superfície não ultrapasse 5  $\mu$ Sv/h.

**Quadro 2.2.7.2.4.1.2:  
Limites de atividade para os pacotes isentos**

Estado físico do conteúdo	Aparelho ou objeto		Matérias Limites por pacote <sup>a</sup>
	Limites por artigo <sup>a</sup>	Limites por pacote <sup>a</sup>	
(1)	(2)	(3)	(4)
<b>Sólidos:</b>			
forma especial	$10^{-2} A_1$	$A_1$	$10^{-3} A_1$
outras formas	$10^{-2} A_2$	$A_2$	$10^{-3} A_2$
<b>Líquidos</b>	$10^{-3} A_2$	$10^{-1} A_2$	$10^{-4} A_2$
<b>Gases:</b>			
trítio	$2 \times 10^{-2} A_2$	$2 \times 10^{-1} A_2$	$2 \times 10^{-2} A_2$
forma especial	$10^{-3} A_1$	$10^{-2} A_1$	$10^{-3} A_1$
outras formas	$10^{-3} A_2$	$10^{-2} A_2$	$10^{-3} A_2$

<sup>a</sup> Para as misturas de radionuclídeos, ver 2.2.7.2.2.4 a 2.2.7.2.2.6.

2.2.7.2.4.1.3 Uma matéria radioativa que esteja num componente ou que constitua o próprio componente de um aparelho ou outro objeto manufaturado pode ser classificada sob o N° ONU 2911, MATÉRIAS RADIOATIVAS, PACOTE ISENTO - APARELHOS OU OBJETOS, na condição:

- a) O débito de dose a 10 cm de qualquer ponto da superfície externa de qualquer aparelho ou objeto não embalado não seja superior a 0,1 mSv/h;
- b) Cada aparelho ou objeto manufaturado leve a marca "RADIOACTIVE", na sua superfície externa com exceção das seguintes:
  - i) relógios ou dispositivos radioluminescentes;
  - ii) produtos de consumo que tenham sido aprovados pelas autoridades competentes em conformidade com o 1.7.1.4 e) ou que não ultrapassem individualmente o limite de atividade para uma remessa isenta indicado no quadro 2.2.7.2.2.1 (coluna 5), sob reserva de que estes produtos sejam transportados num pacote com a marca "RADIOACTIVE" numa superfície interna de forma a que o alerta para a presença de matérias radioativas seja visível quando se abre o pacote;
  - iii) outros instrumentos ou objetos demasiado pequenos para conter a marca "RADIOACTIVE", desde que sejam transportados num pacote que tenha a marca "RADIOACTIVE" na sua superfície interna, de forma a que o alerta para presença de matérias radioativas seja visível quando se abre o pacote;
- c) A matéria radioativa esteja totalmente contida nos componentes inativos (um dispositivo que tenha como única função conter matérias radioativas não é considerado um aparelho ou objeto manufaturado);
- d) Os limites especificados nas colunas 2 e 3 do quadro 2.2.7.2.4.1.2 sejam respeitados para cada artigo e para cada pacote respetivamente;
- e) (Reservado);
- f) Se o pacote contiver matérias cindíveis, aplica-se uma das disposições do 2.2.7.2.3.5 a) a f).

2.2.7.2.4.1.4 As matérias radioativas sob formas diferentes das especificadas no 2.2.7.2.4.1.3 e cuja atividade não ultrapasse o limite indicado na coluna 4 do parágrafo 2.2.7.2.4.1.2 podem ser classificadas sob o N° ONU 2910, MATÉRIAS RADIOATIVAS, PACOTE ISENTO - QUANTIDADES LIMITADAS, desde que:

- a) Os pacotes retenham o conteúdo radioativo nas condições de transporte de rotina;

- b) Os pacotes tenham a marca "RADIOACTIVE":
  - i. sobre uma superfície interna, de modo a avisar sobre a existência de matérias radioativas aquando da abertura do pacote; ou
  - ii. na parte exterior do pacote, quando é impraticável marcar uma superfície interna; e
- c) Se o pacote contiver matérias cindíveis, aplica-se uma das disposições do 2.2.7.2.3.5 a) a f).

2.2.7.2.4.1.5 O hexafluoreto de urânio que não ultrapasse os limites fixados na coluna (4) do quadro 2.2.7.2.4.1.2 pode ser classificado sob o N° ONU 3507 HEXAFLUORETO DE URÂNIO, MATÉRIAS RADIOATIVAS PACOTE ISENTO inferior a 0,1 kg por volume, não cindíveis ou cindíveis isentas, na condição de:

- a) A massa de hexafluoreto de urânio no pacote é inferior a 0,1 kg;
- b) As condições do 2.2.7.2.4.5.2 e 2.2.7.2.4.1.4 a) e b) sejam cumpridas.;

2.2.7.2.4.1.6 Os objetos fabricados de urânio natural, de urânio empobrecido ou de tório natural e os objetos nos quais a única matéria radioativa é o urânio natural não irradiado, o urânio empobrecido não irradiado ou o tório natural não irradiado podem ser classificados sob o N° ONU 2909, MATÉRIAS RADIOATIVAS, PACOTE ISENTO - OBJETOS MANUFATURADOS DE URÂNIO NATURAL OU DE URÂNIO EMPOBRECIDO OU DE TÓRIO NATURAL, na condição da superfície exterior do urânio ou do tório estar recoberta por uma bainha inativa de metal ou de outro material resistente.

2.2.7.2.4.1.7 Uma embalagem vazia que tenha contido anteriormente matérias radioativas pode ser classificada sob o N° ONU 2908 MATÉRIAS RADIOATIVAS, PACOTE ISENTO - EMBALAGENS VAZIAS, se:

- a) Está em bom estado e fechada de forma segura;
- b) A superfície externa do urânio ou do tório utilizado na sua estrutura está recoberta por uma bainha inativa de metal ou de outro material resistente;
- c) O nível de contaminação não fixa interna, para qualquer área de 300 cm<sup>2</sup> de qualquer parte da superfície, não ultrapasse:
  - i) 400 Bq/cm<sup>2</sup> para os emissores beta e gama e os emissores alfa de baixa toxicidade; e
  - ii) 40 Bq/cm<sup>2</sup> para todos os restantes emissores alfa;
- d) Qualquer etiqueta que tenha sido aposta de acordo com o 5.2.2.1.11.1 deixe de ser visível; e
- e) Se o pacote conteve matérias cindíveis, aplica-se uma das disposições do 2.2.7.2.3.5 a) a f) ou aplica-se uma das disposições de exclusão do 2.2.7.1.3.

2.2.7.2.4.2 Classificação como matérias de baixa atividade específica (LSA)

As matérias radioativas só podem ser classificadas como matérias LSA se a definição de LSA do 2.2.7.1.3 e as condições dos 2.2.7.2.3.2, 4.1.9.2 e 7.5.11 CW33 (2) são preenchidas.

2.2.7.2.4.3 Classificação como objeto contaminado superficialmente (SCO)

As matérias radioativas podem ser classificadas como objetos SCO se a definição de SCO do 2.2.7.1.3 e as condições dos 2.2.7.2.3.2, 4.1.9.2 e 7.5.11 CW33 2) estão preenchidas.

2.2.7.2.4.4 Classificação como pacotes do tipo A

Os pacotes contendo matérias radioativas podem ser classificados como pacotes do tipo A desde que as condições seguintes sejam preenchidas.

Os pacotes do tipo A não devem conter atividades superiores a qualquer uma das seguintes:

- a) A<sub>1</sub> para as matérias radioativas sob forma especial;
- b) A<sub>2</sub> para as outras matérias radioativas.

No caso de uma mistura de radionuclídeos de que se conheça a identidade e a atividade de cada um, aplica-se ao conteúdo radioativo de um pacote do tipo A a seguinte condição:

$$\sum_i \frac{B(i)}{A_1(i)} + \sum_j \frac{C(j)}{A_2(j)} \leq 1$$

onde

B(i) é a atividade do radionuclídeo i contido nas matérias radioativas sob forma especial;

A<sub>1</sub> (i) é o valor de A<sub>1</sub> para o radionuclídeo i;

C(j) é a atividade do radionuclídeo j contido nas matérias radioativas que não se apresentem sob forma especial

A<sub>2</sub> (j) é o valor de A<sub>2</sub> para o radionuclídeo j.

#### 2.2.7.2.4.5 Classificação de hexafluoreto de urânio

2.2.7.2.4.5.1 O hexafluoreto de urânio deve ser afetado apenas ao:

- Nº ONU 2977 MATÉRIAS RADIOATIVAS, HEXAFLUORETO DE URÂNIO, CINDÍVEIS;
- Nº ONU 2978 MATÉRIAS RADIOATIVAS, HEXAFLUORETO DE URÂNIO, não cindíveis ou cindíveis isentas
- Nº ONU 3507 HEXAFLUORETO DE URÂNIO, MATÉRIAS RADIOATIVAS PACOTE ISENTO inferior a 0,1 kg por volume, não cindíveis ou cindíveis isentas..

2.2.7.2.4.5.2 O conteúdo de um pacote contendo hexafluoreto de urânio deve cumprir os seguintes requisitos:

- Para os Nºs ONU 2977 e 2978, a massa de hexafluoreto de urânio não deve ser diferente da permitida para o modelo de pacote, e para o Nº ONU 3507, a massa de hexafluoreto de urânio deve ser inferior a 0,1 kg;
- A massa de hexafluoreto de urânio não pode ser superior a um valor que levaria a um volume em vazio inferior a 5%, à temperatura máxima do pacote, conforme especificado para os sistemas das instalações onde será utilizado o pacote; e
- O hexafluoreto de urânio deve estar no estado sólido e a pressão interna não deve ser superior à pressão atmosférica quando se apresenta para transporte.

#### 2.2.7.2.4.6 Classificação como pacotes do tipo B(U), do tipo B(M) ou do tipo C

2.2.7.2.4.6.1 Os pacotes não classificados no 2.2.7.2.4 (2.2.7.2.4.1 a 2.2.7.2.4.5) devem ser classificados nos termos da aprovação do certificado apresentado pela autoridade competente do país de origem do modelo.

2.2.7.2.4.6.2 O conteúdo de um pacote tipo B(U), tipo B(M) ou do tipo C deve ser conforme o especificado no certificado de aprovação.

#### 2.2.7.2.5 Arranjos especiais

As matérias radioativas devem ser classificadas como matérias transportadas sob arranjo especial quando se prevê que sejam transportadas em conformidade com o parágrafo 1.7.4.

### 2.2.8 Classe 8 Matérias corrosivas

**NOTA:** Na presente seção, "matéria" significa uma substância, uma mistura ou uma liga (este termo deriva da versão francesa do RID).

#### 2.2.8.1 Definição, disposições gerais e critérios

2.2.8.1.1 As matérias corrosivas são as matérias que, pela sua ação química, podem causar danos irreversíveis à pele ou, no caso de uma fuga, podem causar danos, ou mesmo destruir outras mercadorias ou os meios de transporte. São igualmente abrangidas pelo título desta classe as matérias que apenas formam uma matéria corrosiva líquida em presença da água ou que, em presença da humidade natural do ar, produzem vapores ou neblinas corrosivas.

2.2.8.1.2 As disposições relativas à classificação das matérias corrosivas para a pele são indicadas em 2.2.8.1.4. A corrosão cutânea designa as lesões cutâneas irreversíveis, isto é, necrose visível através da epiderme e na derme ocorrida após a exposição à matéria.

2.2.8.1.3 As matérias líquidas e sólidas suscetíveis de fundirem durante o transporte, que não são consideradas corrosivas para a pele, devem ainda ser consideradas potencialmente corrosivas para certas superfícies metálicas, em conformidade com os critérios do 2.2.8.1.5.3 c) ii).

2.2.8.1.4 Disposições gerais relativas à classificação

2.2.8.1.4.1 As matérias e os objetos da classe 8 estão subdivididas como segue:

C1-C11 Matérias corrosivas sem perigo subsidiário e objetos que contenham essas matérias;

C1-C4 Matérias de carácter ácido:

C1 Inorgânicas, líquidas;

C2 Inorgânicas, sólidas;

C3 Orgânicas, líquidas;

C4 Orgânicas, sólidas;

C5-C8 Matérias de carácter básico:

C5 Inorgânicas líquidas;

C6 Inorgânicas, sólidas;

C7 Orgânicas, líquidas;

C8 Orgânicas, sólidas;

C9-C10 Outras matérias corrosivas:

C9 Líquidas;

C10 Sólidas;

C11 Objetos;

CF Matérias corrosivas, inflamáveis:

CF1 Líquidas;

CF2 Sólidas;

CS Matérias corrosivas, suscetíveis de auto-aquecimento:

CS1 Líquidas;

CS2 Sólidas;

CW Matérias corrosivas que, em contacto com água, libertam gases inflamáveis:

CW1 Líquidas;

CW2 Sólidas;

CO Matérias corrosivas comburentes:

CO1 Líquidas;

CO2 Sólidas;

CT Matérias corrosivas tóxicas e objetos que contenham essas matérias:

CT1 Líquidas;

CT2 Sólidas;

CT3 Objetos;

CFT Matérias corrosivas líquidas, inflamáveis, tóxicas;

COT Matérias corrosivas comburentes, tóxicas.

### *Classificação e afetação aos grupos de embalagem*

2.2.8.4.2As matérias da classe 8 devem ser classificadas em três grupos de embalagem, segundo o grau de perigo que apresentam para o transporte, como segue:

- a) Grupo de embalagem I: Matérias muito perigosas
- b) Grupo de embalagem II: Matérias medianamente perigosas
- c) Grupo de embalagem III: Matérias levemente perigosas

2.2.8.1.4.3A afetação de matérias do Quadro A do Capítulo 3.2 aos grupos de embalagem da classe 8 é baseada na experiência adquirida e tendo em conta fatores suplementares, tais como, o risco de inalação (ver 2.2.8.1.4.5) e hidroreatividade (incluindo a formação de produtos de decomposição que apresentem perigo).

2.2.8.1.4.4 As novas matérias podem ser afetadas aos grupos de embalagem com base no tempo de contacto necessário para produzir danos irreversíveis do tecido cutâneo intacto de acordo com os critérios do 2.2.8.1.5. Alternativamente, para as misturas, os critérios do 2.2.8.1.6 podem ser utilizados.

2.2.8.1.4.5Uma matéria ou uma preparação que corresponda aos critérios da classe 8 cuja toxicidade à inalação de poeiras e de neblinas (CL<sub>50</sub>) corresponde ao grupo de embalagem I, mas cuja toxicidade à ingestão e à absorção cutânea só corresponde ao grupo de embalagem III, ou que apresenta um grau de toxicidade ainda menor, deve ser afetada à classe 8 (ver 2.2.61.1.7.2).

2.2.8.1.5 Afetação aos grupos de embalagem

2.2.8.1.5.1 Os dados existentes sobre seres humanos e animais, incluindo dados os resultantes de exposições únicas ou continuadas, devem ser avaliados em primeiro lugar, pois fornecem informações diretamente relacionadas com os efeitos sobre a pele.

2.2.8.1.5.2Para afetar as matérias aos grupos de embalagem em conformidade com o 2.2.8.1.4.4, deve ter-se em conta a experiência adquirida por ocasião de exposições acidentais. Na ausência de uma tal experiência, a afetação deve ser feita com base nos resultados da experimentação em conformidade com as Linhas diretrizes da OCDE<sup>7 8 9 10</sup>. Para os fins do RID, uma matéria definida como não corrosiva em conformidade com as Linhas diretrizes da OCDE<sup>7 8 9 10</sup> é considerada como não corrosiva para a pele sem necessidade de realizar outros ensaios. Se os resultados dos ensaios *in vitro* indicarem que a matéria é corrosiva e não pertencente ao grupo de embalagem I, mas o ensaio não permite distinguir entre os grupos de embalagem II e III, a matéria deve ser considerada como pertencendo ao grupo de embalagem II.

2.2.8.1.5.3 As matérias corrosivas são classificadas em grupos de embalagem de acordo com os seguintes critérios (ver quadro 2.2.8.1.5.3):

- a) São afetadas ao grupo de embalagem I as matérias que provocam danos irreversíveis do tecido cutâneo intacto sobre toda a sua espessura, num período de observação de 60 minutos, iniciado imediatamente após o tempo de aplicação de três minutos ou menos;
- b) São afetadas ao grupo de embalagem II as matérias que provocam danos irreversíveis do tecido cutâneo intacto sobre toda a sua espessura, num período de observação de 14 dias, iniciado após o tempo de aplicação de mais de três minutos mas de 60 minutos no máximo;
- c) São afetadas ao grupo de embalagem III as matérias que:
  - provoquem danos irreversíveis do tecido cutâneo intacto sobre toda a sua espessura, num período de observação de 14 dias, iniciado imediatamente após o tempo de aplicação de mais de 60 minutos, mas de quatro horas no máximo, ou

---

<sup>7</sup> Linhas diretrizes da OCDE para os ensaios de produtos químicos N° 404 "Efeito irritante/corrosivo agudo na pele", 2015.

<sup>8</sup> Linhas diretrizes da OCDE para os ensaios de produtos químicos N° 435 "Método de ensaio *in vitro* sobre membrana impermeável à corrosão cutânea", 2015.

<sup>9</sup> Linhas diretrizes da OCDE para os ensaios de produtos químicos N° 431 "Corrosão cutânea *in vitro* : Método de ensaio de epiderme humana reconstruída (EHR)" 2016.

<sup>10</sup> Linhas diretrizes da OCDE para os ensaios de produtos químicos N° 430 "Corrosão cutânea *in vitro* : Método de ensaio de resistência elétrica transcutânea (RET)", 2015.



- se julga não provocarem danos irreversíveis da pele humana em toda a sua espessura, mas cuja velocidade de corrosão sobre quer superfícies de aço quer de alumínio ultrapassa, 6,25 mm por ano a uma temperatura de ensaio de 55 °C, quando os ensaios são realizados relativamente a estes dois materiais. Para os ensaios sobre o aço, devem ser utilizados os tipos S235JR+CR (1.0037, respetivamente St 37-2), S275J2G3+CR (1.0144, respetivamente St 44-3), ISO 3574, "Unified Numbering System (UNS)" G10200 ou um tipo semelhante ou SAE 1020, e para os ensaios sobre o alumínio os tipos não revestidos 7075-T6 ou AZ5GU-T6. Um ensaio aceitável está descrito no *Manual de Ensaios e de Critérios*, Parte III, secção 37.

**NOTA:** Quando um primeiro ensaio sobre o aço ou o alumínio indica que a matéria testada é corrosiva, o ensaio seguinte sobre a outra matéria não é obrigatório.

**Quadro 2.2.8.1.6: Quadro que resume os critérios do 2.2.8.1.5.3**

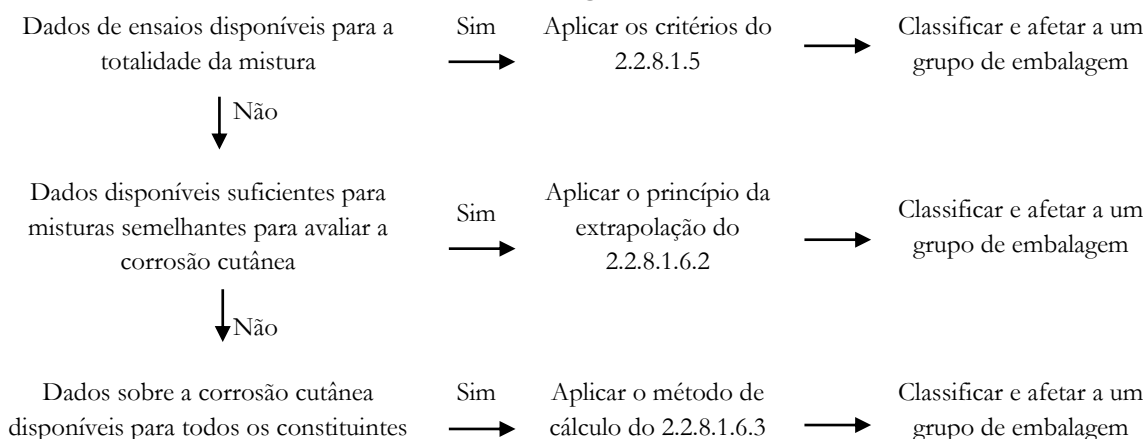
Grupo de embalagem	Duração da aplicação	Período de observação	Efeito
<b>I</b>	≤ 3 min	≤ 60 min	Danos irreversíveis do tecido cutâneo
<b>II</b>	> 3 min ≤ 1 h	≤ 14 d	Danos irreversíveis do tecido cutâneo
<b>III</b>	> 1 h ≤ 4 h	≤ 14 d	Danos irreversíveis do tecido cutâneo
<b>III</b>	-	-	Velocidade de corrosão em superfícies de aço ou em alumínio superior a 6,25 mm por ano, a uma temperatura de ensaio de 55 °C quando os ensaios são realizados em ambos os materiais

2.2.8.1.6 Métodos alternativos de afetação de grupos de embalagem às misturas: abordagem por etapas

2.2.8.1.6.1 Disposições gerais

Para a classificação de misturas e a sua afetação a um grupo de embalagem, é necessário obter ou interpretar informações que permitam aplicar os critérios. Na classificação e afetação dos grupos de embalagem é feita uma abordagem por etapas em função das informações disponíveis para a própria mistura, para misturas semelhantes e / ou para os seus constituintes. O fluxograma da Figura 2.2.8.1.6.1 abaixo descreve o processo a ser seguido.

**Figura 2.2.8.1.6.1: Abordagem para a classificação e afetação de misturas corrosivas aos grupos de embalagem**



2.2.8.1.6.2 Princípio da extrapolação

Quando uma mistura não foi ensaiada para determinar o seu potencial de corrosão cutânea, mas existem dados suficientes sobre os constituintes individuais e sobre misturas semelhantes ensaiadas, para classificar e afetar adequadamente um grupo de embalagem à mistura, esses dados serão utilizados de acordo com os seguintes princípios de extrapolação. Desta forma, o processo de classificação utiliza a maior quantidade de dados disponíveis a fim de caracterizar os perigos da mistura.

- Diluição:** Se uma mistura ensaiada e diluída com um diluente que não satisfaz os critérios da classe 8 e não afeta o grupo de embalagem de outros constituintes, a nova mistura diluída pode ser afetada ao mesmo grupo de embalagem que a mistura inicialmente ensaiada;

**NOTA:** Em alguns casos, a diluição de uma mistura ou matéria pode aumentar as propriedades de corrosividade. Neste caso, este princípio de extrapolação não pode ser utilizado.

- b) Características do lote de fabrico: O potencial de corrosão cutânea de um lote de fabrico ensaiado para uma mistura pode ser considerado substancialmente equivalente ao de um lote não ensaiado do mesmo produto comercial, quando produzido por ou sob o controlo do mesmo fabricante, a menos que exista razão para acreditar que há uma variação significativa que possa ter afetado o potencial de corrosão cutânea do lote não ensaiado. Neste caso, é necessária uma nova classificação;
- c) Concentração das misturas do grupo de embalagem I: Se uma mistura ensaiada satisfizer os critérios do grupo de embalagem I e a concentração for aumentada, a nova mistura concentrada não ensaiada será afetada ao grupo de embalagem I sem ensaios adicionais;
- d) Interpolação no mesmo grupo de embalagem: No caso de três misturas (A, B e C) de constituintes idênticos, em que as misturas A e B foram ensaiadas e estão no mesmo grupo de embalagem em relação à corrosão cutânea, e sempre que a mistura não ensaiada C contiver os mesmos constituintes da classe 8 que as misturas A e B, mas em concentrações situadas entre esses constituintes nas misturas A e B, considera-se que a mistura C pertence ao mesmo grupo de embalagem em relação à corrosão cutânea que A e B;
- e) Misturas substancialmente semelhantes: Dadas as seguintes:
- (i) Duas misturas: (A + B) e (C + B);
  - (ii) A concentração do constituinte B e a mesma em ambas as misturas;
  - (iii) A concentração do constituinte A na mistura (A + B) é igual à concentração do constituinte C na mistura (C + B);
  - (iv) Os dados sobre a corrosão cutânea para os constituintes A e C estão disponíveis e são substancialmente semelhantes (Assim, A e C estão no mesmo grupo de embalagem em relação à corrosão cutânea e não afetam o potencial de corrosão cutânea de B).
- Se a mistura (A + B) ou (C + B) já estiver classificada com base nos dados dos ensaios, a outra mistura pode ser afetada ao mesmo grupo de embalagem.

2.2.8.1.6.3 Método de cálculo baseado na classificação da matéria

2.2.8.1.6.3.1 Se a mistura não tiver sido ensaiada quanto ao potencial de corrosão cutânea ou se os dados relativos a misturas semelhantes forem insuficientes, as propriedades corrosivas dos constituintes presentes na mistura devem ser tidas em conta na classificação e afetação aos grupos de embalagem.

A utilização do método de cálculo somente é permitida quando não há efeitos sinérgicos que tornem a mistura mais corrosiva do que a soma dos seus constituintes. Esta restrição aplica-se apenas se a mistura for afeta ao grupo de embalagem II ou III.

2.2.8.1.6.3.2 Ao utilizar o método de cálculo, devem ser tidos em consideração todos os constituintes da classe 8 presentes na mistura com uma concentração  $\geq 1\%$ , ou  $<1\%$  se ainda for relevante ter em conta estes constituintes para efeitos de classificação da mistura como corrosiva para a pele.

2.2.8.1.6.3.3 Para determinar se uma mistura contendo matérias corrosivas deve ser considerada uma mistura corrosiva e afetada a um grupo de embalagem, o método de cálculo do fluxograma na figura 2.2.8.1.6.3 deve ser utilizado. Para este método de cálculo, aplicam-se limites de concentração genéricos em que 1% é utilizado na primeira etapa para a avaliação das matérias do grupo de embalagem I e 5% é usado para as outras etapas, respetivamente.

2.2.8.1.6.3.4 Quando um limite de concentração específico (SCL) é atribuído a uma matéria como resultado da sua inclusão no Quadro A do Capítulo 3.2 ou de uma disposição especial, este limite deve ser utilizado em vez dos limites de concentração genéricos (GCL).

2.2.8.1.6.3.5 Para este efeito, a fórmula cumulativa utilizada em cada passo do cálculo deve ser adaptada. Isto significa que, se for caso disso, o limite de concentração genérico deve ser substituído pelo limite específico atribuído à matéria ou às matérias em causa, e que a fórmula adaptada corresponde a uma média ponderada dos diferentes limites de concentração atribuídos às diferentes matérias presentes na mistura:

$$\frac{GE_{x_1}}{GCL} + \frac{GE_{x_2}}{SCL_2} + \dots + \frac{GE_{x_i}}{SCL_i} \geq 1$$

onde:

GE<sub>x<sub>i</sub></sub> = concentração da matéria 1, 2 ... i na mistura, afeta ao grupo de embalagem x (I, II ou III)

GCL = limite de concentração genérico

SCL<sub>i</sub> = limite de concentração específico atribuído a matéria i

O critério para um grupo de embalagem é preenchido se o resultado do cálculo for  $\geq 1$ . Os limites de concentrações genéricos a utilizar para avaliação em cada passo do método de cálculo são os indicados na figura 2.2.8.1.6.3.

Exemplos da aplicação da fórmula acima podem ser encontrados na NOTA abaixo.

**NOTA:** Exemplos para a aplicação da fórmula acima

Exemplo 1: Uma mistura contém uma matéria corrosiva, com uma concentração de 5%, afetada ao grupo de embalagem I sem limite de concentração específico:

Cálculo do grupo de embalagem I:

$$\frac{5}{5 (GCL)} = 1 \text{ afetar a classe 8, grupo de embalagem I}$$

Exemplo 2: Uma mistura contém três matérias corrosivas para a pele; duas das quais (A e B) têm limites de concentração específicos; para a terceira (C) aplica-se o limite de concentração genérico. Não é necessário levar em consideração o resto da mistura:

Afetação da matéria X da mistura a um grupo de embalagem da classe 8	Concentração (conc) na mistura em %	Limite de concentração específica para o grupo de embalagem		
		I	II	III
A, afeta ao grupo de embalagem I	3	30 %	nenhum	nenhum
B, afeta ao grupo de embalagem I	2	20 %	10 %	nenhum
C afeta ao grupo de embalagem III	10	nenhum	nenhum	nenhum

Cálculo para o grupo de embalagem I:

$$\frac{3 \text{ (conc A)}}{30 \text{ (SCL GE I)}} + \frac{2 \text{ (conc B)}}{20 \text{ (SCL GE I)}} = 0,2 < 1$$

Os critérios do grupo de embalagem I não são preenchidos.

Cálculo para o grupo de embalagem II:

$$\frac{3 \text{ (conc A)}}{5 \text{ (GCL GE II)}} + \frac{2 \text{ (conc B)}}{10 \text{ (SCL GE II)}} = 0,8 < 1$$

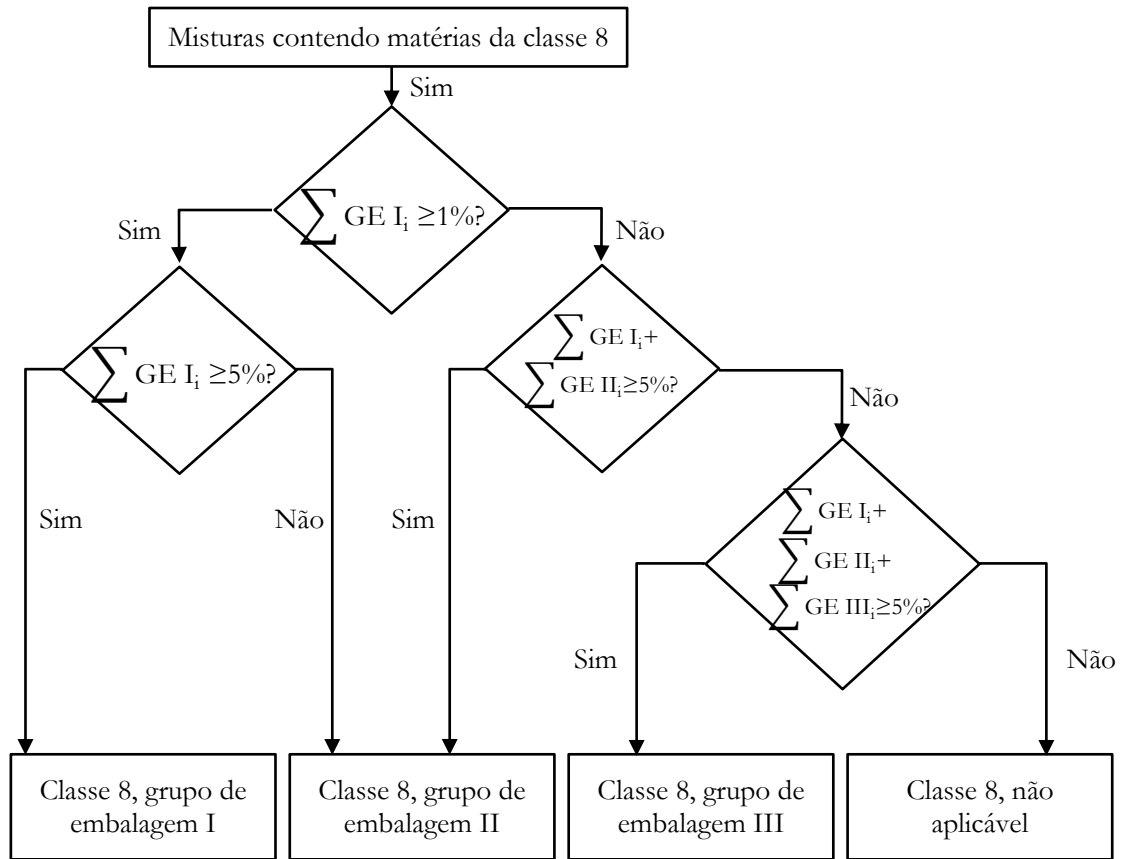
Os critérios do grupo de embalagem II não são preenchidos.

Cálculo para o grupo de embalagem III:

$$\frac{3 \text{ (conc A)}}{5 \text{ (GCL GE III)}} + \frac{2 \text{ (conc B)}}{5 \text{ (GCL GE III)}} + \frac{10 \text{ (conc C)}}{5 \text{ (GCL GE III)}} = 3 \geq 1$$

Os critérios do grupo de embalagem I são preenchidos, a mistura deve ser afetada à classe 8 grupo de embalagem III.

Figura 2.2.8.1.6.3: Método de cálculo



2.2.8.1.7 Quando as matérias da classe 8, em consequência de adições, passam para outras categorias de perigo que aquelas às quais pertencem as matérias expressamente mencionadas no Quadro A do Capítulo 3.2, essas misturas ou soluções devem se afetadas às rubricas coletivas às quais pertencem com base no seu perigo real.

**NOTA:** Para classificar as soluções e misturas (tais como preparações e resíduos), ver igualmente 2.1.3.

2.2.8.1.8 Com base nos critérios do 2.2.8.1.6, pode igualmente determinar-se se a natureza de uma solução ou mistura expressamente mencionada ou contendo uma matéria expressamente mencionada, é tal que a solução ou mistura não está submetida às prescrições desta classe.

**NOTA:** Os N<sup>os</sup> ONU 1910 óxido de cálcio e 2812 aluminato de sódio que figuram no Regulamento Tipo da ONU, não são submetidos às prescrições do RID.

## 2.2.8.2 Matérias não admitidas ao transporte

2.2.8.2.1 As matérias quimicamente instáveis da classe 8 só podem ser admitidas ao transporte se tiverem sido tomadas as precauções necessárias para prevenir a possibilidade de uma decomposição ou a sua polimerização perigosas nas condições normais de transporte. Para as precauções necessárias para evitar a polimerização, ver a disposição especial 386 do Capítulo 3.3. Com esse objetivo deve-se, em particular, garantir que os recipientes e cisternas não contenham matérias que possam provocar essas reações.

2.2.8.2.2 As seguintes matérias não são admitidas ao transporte:

- N<sup>o</sup> ONU 1798 ÁCIDO CLORÍDRICO E ÁCIDO NÍTRICO EM MISTURA;
- As misturas quimicamente instáveis de ácido sulfúrico residual;
- As misturas quimicamente instáveis de ácido sulfonítrico misto ou as misturas de ácido sulfúrico e nítrico residuais, não desnitradas;
- As soluções aquosas de ácido perclórico contendo mais de 72% de ácido puro, em massa, ou as misturas de ácido perclórico com outro líquido que não seja água.

A seguinte matéria não é admitida ao transporte por modo ferroviário:

- Trióxido de enxofre puro a 99,95%, pelo menos, sem inibidor (não estabilizado).

### 2.2.8.3 Lista das rubricas coletivas

#### Matérias corrosivas sem perigo subsidiário e objetos que contenham essas matérias

<b>Ácidos</b> C1-C4	inorgânicas	líquidas	C1	2584 ÁCIDOS ALQUILOSULFÓNICOS LÍQUIDOS com mais de 5% de ácido sulfúrico livre ou 2584 ÁCIDOS ARILOSULFÓNICOS LÍQUIDOS com mais de 5% de ácido sulfúrico livre 2693 HIDROGENOSSULFITOS EM SOLUÇÃO AQUOSA, N.S.A. 2837 HIDROGENOSSULFATOS EM SOLUÇÃO AQUOSA 3264 LÍQUIDO INORGÂNICO CORROSIVO, ÁCIDO, N.S.A.
		sólidas	C2	1740 HIDROGENODIFLUORETOS SÓLIDOS, N.S.A. 2583 ÁCIDOS ALQUILOSULFÓNICOS SÓLIDOS com mais de 5% de ácido sulfúrico livre ou 2583 ÁCIDOS ARILOSULFÓNICOS SÓLIDOS com mais de 5% de ácido sulfúrico livre 3260 SÓLIDO INORGÂNICO CORROSIVO, ÁCIDO, N.S.A.
	orgânicas	líquidas	C3	2586 ÁCIDOS ALQUILOSULFÓNICOS LÍQUIDOS não contendo mais de 5% de ácido sulfúrico livre ou 2586 ÁCIDOS ARILOSULFÓNICOS LÍQUIDOS não contendo mais de 5% de ácido sulfúrico livre 2987 CLOROSSILANOS CORROSIVOS, N.S.A. 3145 ALQUILOFENÓIS LÍQUIDOS, N.S.A. (incluindo os homólogos C2 a C12) 3265 LÍQUIDO ORGÂNICO CORROSIVO, ÁCIDO, N.S.A.
		sólidas	C4	2430 ALQUILOFENÓIS SÓLIDOS, N.S.A. (incluindo os homólogos C2 a C12) 2585 ÁCIDOS ALQUILOSULFÓNICOS SÓLIDOS não contendo mais de 5% de ácido sulfúrico livre ou 2585 ÁCIDOS ARILOSULFÓNICOS SÓLIDOS não contendo mais de 5% de ácido sulfúrico livre 3261 SÓLIDO ORGÂNICO CORROSIVO, ÁCIDO, N.S.A.
<b>Básicas</b> C5-C8	inorgânicas	líquidas	C5	1719 LÍQUIDO ALCALINO CÁUSTICO, N.S.A. 2797 ELETRÓLITO ALCALINO PARA ACUMULADORES 3266 LÍQUIDO INORGÂNICO CORROSIVO, BÁSICO, N.S.A.
	sólidas	C6	3262 SÓLIDO INORGÂNICO CORROSIVO, BÁSICO, N.S.A.	
<b>Outras matérias corrosivas</b> C9-C10	orgânicas	líquidas	C7	2735 AMINAS LÍQUIDAS, CORROSIVAS, N.S.A. ou 2735 POLIAMINAS LÍQUIDAS, CORROSIVAS, N.S.A. 3267 LÍQUIDO ORGÂNICO CORROSIVO, BÁSICO, N.S.A.
		sólidas	C8	3259 AMINAS SÓLIDAS, CORROSIVAS, N.S.A. ou 3259 POLIAMINAS SÓLIDAS, CORROSIVAS, N.S.A. 3263 SÓLIDO ORGÂNICO CORROSIVO, BÁSICO, N.S.A.
		líquidas	C9	1903 DESINFETANTE LÍQUIDO CORROSIVO, N.S.A. 2801 CORANTE LÍQUIDO CORROSIVO, N.S.A. ou 2801 MATÉRIA INTERMÉDIA LÍQUIDA PARA CORANTE, CORROSIVA, N.S.A. 3066 TINTAS (incluindo tintas, lacas, esmaltes, cores, <i>shellac</i> , vernizes, ceras, encáusticas, revestimentos de aparelhos e bases líquidas para lacas) ou 3066 MATÉRIAS APARENTADAS ÀS TINTAS (incluindo solventes e diluentes para tintas) 1760 LÍQUIDO CORROSIVO, N.S.A.
	sólidas <sup>a</sup>	C10	3147 CORANTE SÓLIDO, CORROSIVO, N.S.A. ou 3147 MATÉRIA INTERMÉDIA SÓLIDA PARA CORANTE, CORROSIVA, N.S.A. 3244 SÓLIDOS CONTENDO LÍQUIDO CORROSIVO, N.S.A. 1759 SÓLIDO CORROSIVO, N.S.A.	

(continua pág. seguinte)

<b>Objetos</b>	<b>C11</b>	1774	CARGAS DE EXTINTORES, líquido corrosivo
		2028	BOMBAS FUMÍGENAS, NÃO EXPLOSIVAS contendo líquido corrosivo, sem dispositivo de escorvamento
		2794	ACUMULADORES elétricos CHEIOS DE ELETRÓLITO LÍQUIDO ÁCIDO
		2795	ACUMULADORES elétricos CHEIOS DE ELETRÓLITO LÍQUIDO ALCALINO
		2800	ACUMULADORES elétricos NÃO SUSCETÍVEL DE VERTER CHEIOS DE ELETRÓLITO LÍQUIDO
		3028	ACUMULADORES elétricos SECOS CONTENDO HIDRÓXIDO DE POTÁSSIO SÓLIDO
		3477	CARTUCHOS PARA PILHA DE COMBUSTÍVEL, contendo matérias corrosivas, ou
		3477	CARTUCHOS PARA PILHA DE COMBUSTÍVEL CONTIDOS NUM EQUIPAMENTO, contendo matérias corrosivas, ou
		3477	CARTUCHOS PARA PILHA DE COMBUSTÍVEL EMBALADOS COM UM EQUIPAMENTO, contendo matérias corrosivas
		3547	OBJETOS CONTENDO MATÉRIA CORROSIVA, N.S.A.

<sup>a</sup> As misturas de matérias sólidas que não estão submetidas às prescrições do RID com líquidos corrosivos são admitidos ao transporte sob o N° ONU 3244, sem aplicação prévia dos critérios de classificação da classe 8, desde que não exista nenhum líquido derramado no momento do carregamento da matéria ou do fecho da embalagem, do contentor, ou da unidade de transporte. Cada embalagem deve corresponder a um tipo de construção que tenha suportado o ensaio de estanquidade para o grupo de embalagem II.

**Matérias corrosivas que apresentam perigo(s) subsidiários(s) e objetos que contenham essas matérias**

<b>Inflamáveis<sup>b</sup></b>	<b>CF</b>	líquidas	<b>CF1</b>	2734 AMINAS LÍQUIDAS CORROSIVAS, INFLAMÁVEIS, N.S.A. ou 2734 POLIAMINAS LÍQUIDAS CORROSIVAS, INFLAMÁVEIS, N.S.A.
		sólidas	<b>CF2</b>	2921 SÓLIDO CORROSIVO, INFLAMÁVEL, N.S.A.
<b>Suscetíveis de auto aquecimento</b>	<b>CS</b>	líquidas	<b>CS1</b>	3301 LÍQUIDO CORROSIVO, SUSCETÍVEL DE AUTO-AQUECIMENTO, N.S.A.
		sólidas	<b>CS2</b>	3095 SÓLIDO CORROSIVO, SUSCETÍVEL DE AUTO-AQUECIMENTO, N.S.A.
<b>Hidro-reativas</b>	<b>CW</b>	líquidas <sup>b</sup>	<b>CW1</b>	3094 LÍQUIDO CORROSIVO, HIDRO-REATIVO, N.S.A.
		sólidas	<b>CW2</b>	3096 SÓLIDO CORROSIVO, HIDRO-REATIVO, N.S.A.
<b>Comburentes</b>	<b>CO</b>	líquidas	<b>CO1</b>	3093 LÍQUIDO CORROSIVO, COMBURENTE, N.S.A.
		sólidas	<b>CO2</b>	3084 SÓLIDO CORROSIVO, COMBURENTE, N.S.A.
<b>Tóxicas<sup>d</sup></b>	<b>CT</b>	líquidas <sup>c</sup>	<b>CT1</b>	2922 LÍQUIDO CORROSIVO, TÓXICO, N.S.A.
		sólidas <sup>c</sup>	<b>CT2</b>	2923 SÓLIDO CORROSIVO, TÓXICO, N.S.A.
		Objetos	<b>CT3</b>	3506 MERCÚRIO CONTIDO EM OBJETOS MANUFATURADOS
<b>Líquidas inflamáveis tóxicas<sup>d</sup></b>	<b>CFT</b>	(não existe rubrica coletiva com este código de classificação, quando necessário, classifica-se sob uma rubrica coletiva com um código de classificação a determinar com base no quadro de ordem de preponderância das características de perigo do 2.1.3.10)		
<b>Tóxicas comburentes<sup>d, e</sup></b>	<b>COT</b>	(não existe rubrica coletiva com este código de classificação, quando necessário, classifica-se sob uma rubrica coletiva com um código de classificação a determinar com base no quadro de ordem de preponderância das características de perigo do 2.1.3.10)		

- b* Os clorossilanos que, em contacto com a água ou a humidade existente no ar, libertam gases inflamáveis são matérias da classe 4.3.
- c* Os cloroformatos que tenham propriedades tóxicas preponderantes são matérias da classe 6.1.
- d* As matérias corrosivas muito tóxicas à inalação, definidas nos 2.2.61.1.4 a 2.2.61.1.9, são matérias da classe 6.1.
- e* Os N.ºs ONU 1690 FLUORETO DE SÓDIO SÓLIDO, 1812 FLUORETO DE POTÁSSIO, 2505 FLUORETO DE AMÓNIO, 2674 FLUOROSSILICATO DE SÓDIO, 2856 FLUOROSSILICATOS, N.S.A., 3415 FLUORETO DE SÓDIO EM SOLUÇÃO e 3422 FLUORETO DE POTÁSSIO EM SOLUÇÃO são matérias da classe 6.1.

## 2.2.9 Classe 9 Matérias e objetos perigosos diversos

### 2.2.9.1 Critérios

2.2.9.1.1 O título da classe 9 abrange as matérias e objetos que, no decurso do transporte, apresentem um perigo distinto dos que são abrangidos pelas outras classes.

2.2.9.1.2 As matérias e objetos da classe 9 estão subdivididos como segue:

M1 Matérias que, inaladas sob a forma de poeira fina, podem pôr em perigo a saúde;

M2 Matérias e objetos que, em caso de incêndio, podem formar dioxinas;

M3 Matérias que libertam vapores inflamáveis;

M4 Pilhas de lítio;

M5 Dispositivos de salvamento;

M6-M8 Matérias perigosas para o ambiente:

M6 Matérias poluentes para o ambiente aquático, líquidas;

M7 Matérias poluentes para o ambiente aquático, sólidas;

M8 Microrganismos e organismos geneticamente modificados;

M9-M10 Matérias transportadas a quente:

M9 Líquidas;

M10 Sólidas;

M11 Outras matérias e objetos que apresentem um perigo durante o transporte mas que não correspondam à definição de qualquer outra classe.

#### *Definições e classificação*

2.2.9.1.3 As matérias e objetos classificados na classe 9 são enumerados no Quadro A do capítulo 3.2. A afetação das matérias e objetos não expressamente mencionados no Quadro A do Capítulo 3.2 na rubrica coletiva pertinente deste quadro ou na subsecção 2.2.9.3 deve ser feita em conformidade com as disposições do 2.2.9.1.4 ao 2.2.9.1.8, 2.2.9.1.10, 2.2.9.1.11, 2.2.9.1.13 e 2.2.9.1.14.

#### *Matérias que, inaladas sob a forma de poeira fina, podem pôr em perigo a saúde*

2.2.9.1.4 As matérias que, inaladas sob a forma de poeira fina, podem pôr em perigo a saúde compreendem o amianto e as misturas contendo amianto.

#### *Matérias e objetos que, em caso de incêndio, podem formar dioxinas*

2.2.9.1.5 As matérias e objetos que, em caso de incêndio, podem formar dioxinas compreendem os difenilos policlorados (PCB), os trifenilos policlorados (PCT) e os difenilos polihalogenados e trifenilos polihalogenados e as misturas contendo estas matérias, assim como os objetos, tais como transformadores, condensadores e outros objetos contendo estas matérias ou misturas.

**NOTA:** As misturas cujo teor em PCB ou em PCT não ultrapasse 50 mg/kg não estão submetidas às prescrições do RID.

#### *Matérias que libertam vapores inflamáveis*

2.2.9.1.6 As matérias que libertam vapores inflamáveis compreendem os polímeros contendo líquidos inflamáveis com um ponto de inflamação que não ultrapasse 55 °C.

### *Pilhas de lítio*

2.2.9.1.7 As baterias de lítio devem satisfazer os seguintes requisitos, exceto quando previsto de outra forma no RID (por exemplo, para protótipos de baterias e pequenas séries de produção ao abrigo da disposição especial 310 ou baterias danificadas, em conformidade com a disposição especial 376).

**NOTA:** Para o N° ONU 3536 BATERIAS DE LÍTIO INSTALADAS EM EQUIPAMENTOS DE TRANSPORTE, ver disposição especial 389 do Capítulo 3.3.

As pilhas e baterias, as pilhas e baterias contidas num equipamento, ou pilhas e baterias embaladas com equipamentos contendo lítio sob qualquer forma devem ser afetadas aos N°s ONU 3090, 3091, 3480 ou 3481, conforme apropriado. Estas podem ser transportadas sob estas rubricas se satisfizerem as seguintes disposições:

a) Foi demonstrado que o tipo de cada pilha ou bateria de lítio satisfaz as prescrições de cada ensaio da subsecção 38.3 da Parte III do Manual de Ensaios e de Critérios;

**NOTA:** As baterias devem estar em conformidade com um tipo que satisfaça as prescrições dos ensaios da subsecção 38.3 da Parte III do Manual de Ensaios e de Critérios., independentemente das pilhas que as constituem estarem em conformidade com um tipo ensaiado ou não.

b) Cada pilha e bateria comporta um dispositivo de proteção contra as sob pressões internas e está concebida para impedir qualquer rutura violenta nas condições normais de transporte;

c) Cada pilha e bateria está munida de um sistema eficaz para impedir os curto-circuitos externos;

d) Cada bateria constituída por pilhas ou séries de pilhas ligadas em paralelo deve estar munida dos meios eficazes para impedir o fluxo inverso de corrente (diodos, fusíveis, etc.);

e) As pilhas e as baterias devem ser fabricadas em conformidade com um programa de gestão da qualidade que deve incluir os seguintes elementos:

- i) uma descrição da estrutura organizacional e das responsabilidades de pessoal no que diz respeito à conceção e à qualidade do produto;
- ii) instruções relevantes a serem utilizadas nas inspeções e ensaios, no controlo da qualidade, na garantia qualidade e nos processos operativos;
- iii) os controlos de processos que devem incluir atividades relevantes para prevenir e detetar falhas ao nível dos curto-circuitos internos durante a produção de pilhas;
- iv) os registos da qualidade, tais como relatórios de inspeção, dados de ensaio e de calibração e certificados. Os dados de ensaio devem ser mantidos e colocados à disposição da autoridade competente, quando solicitado;
- v) a verificação pela gerência para garantir a eficácia do sistema da qualidade;
- vi) um procedimento de controlo dos documentos e da sua revisão;
- vii) um meio de controlo de pilhas e baterias não conformes com o tipo ensaiado como mencionado na alínea a) acima;
- viii) programas de formação e procedimentos de qualificação do pessoal envolvido, e
- ix) procedimentos para garantir que o produto acabado não está danificado.

**NOTA:** Os programas internos de gestão da qualidade podem ser autorizados. A certificação por uma terceira parte não é necessária, mas os procedimentos previstos nos i) a ix) acima, devem ser devidamente registados e rastreáveis. Um exemplar do programa de gestão da qualidade deve ser colocado à disposição da autoridade competente, quando solicitado.

f) As baterias de lítio, contendo tanto as pilhas primárias de lítio metálico quanto as pilhas de lítio iónico recarregáveis, que não foram concebidas para serem carregadas externamente (ver disposição especial 387 do Capítulo 3.3) devem satisfazer as seguintes condições:

- (i) As pilhas de iões de lítio recarregáveis só podem ser carregadas a partir das pilhas primárias de lítio metálico;
- (ii) A sobrecarga das pilhas de iões de lítio recarregáveis é excluída pela conceção;



- (iii) A bateria foi ensaiada como uma bateria primária de lítio;
- (iv) As pilhas que compõem a bateria devem estar em conformidade com um tipo que comprovadamente satisfaça as prescrições dos ensaios da subseção 38.3 da Parte III do Manual de Ensaios e de Critérios;
- g) Os fabricantes e subseqüentes distribuidores de pilhas ou baterias fabricadas após 30 de junho de 2003 devem disponibilizar o resumo do relatório de ensaio conforme especificado no Manual de Ensaios e de Critérios, Parte III, subseção 38.3, parágrafo 38.3.5.

As pilhas de lítio não estão submetidas às disposições do RID se satisfizerem as prescrições da disposição especial 188 do Capítulo 3.3.

#### *Dispositivos de salvamento*

2.2.9.1.8 Os dispositivos de salvamento compreendem os dispositivos de salvamento e os elementos de veículos a motor que estejam conformes com as descrições das disposições especiais 235 ou 296 do Capítulo 3.3.

#### *Matérias perigosas para o ambiente*

2.2.9.1.9 *(Revogado)*

#### *Poluentes para o ambiente aquático*

2.2.9.1.10 *Matérias perigosas para o ambiente (meio aquático)*

2.2.9.1.10.1 Definições gerais

2.2.9.1.10.1.1 As matérias perigosas para o ambiente compreendem nomeadamente as substâncias (líquidas ou sólidas), que poluem o meio aquático, incluindo as respetivas soluções e misturas (tais como as preparações e os resíduos).

Para os fins do 2.2.9.1.10, entende-se como "substância" um elemento químico e respetivos compostos, presentes no estado natural ou obtidos graças a um processo de produção. Este termo inclui qualquer aditivo necessário para preservar a estabilidade do produto, assim como qualquer impureza produzida pelo processo utilizado, mas exclui qualquer solvente que possa ser extraído sem afetar a estabilidade ou modificar a composição da substância.

2.2.9.1.10.1.2 Por "meio aquático" pode entender-se os organismos aquáticos que vivem na água e o ecossistema aquático do qual fazem parte<sup>11</sup>. A determinação dos perigos recai sobre a toxicidade da substância ou mistura para os organismos aquáticos, mesmo que esta evolua tendo em conta os fenómenos de degradação e de bioacumulação.

2.2.9.1.10.1.3 O procedimento de classificação descrito a seguir foi concebido para ser aplicado a todas as substâncias e todas as misturas, mas é necessário admitir que neste caso, por exemplo para os metais ou os compostos orgânicos pouco solúveis, são necessárias diretivas específicas<sup>12</sup>.

2.2.9.1.10.1.4 Para os fins da presente secção, entende-se por:

- BCF: fator de bioconcentração;
- BPL: boas práticas de laboratório;
- C(E)L<sub>50</sub>: a CL<sub>50</sub> ou a CE<sub>50</sub>;
- CBO: carência bioquímica de oxigénio;
- CE<sub>x</sub>: concentração associada a uma resposta de x%;
- CE<sub>50</sub>: concentração efetiva de uma substância cujo efeito corresponde a 50% da resposta máxima;
- CE<sub>r50</sub>: a CE<sub>50</sub> em termos de redução da taxa de crescimento;
- CL<sub>50</sub>: concentração de uma substância na água que provoque a morte de 50% (metade) de um grupo de animais de teste;
- CQO: carência química de oxigénio;
- K<sub>oe</sub>: coeficiente de partição octanol/água;
- Linhas diretrizes da OCDE: Linhas diretrizes para os ensaios publicadas pela Organização de Cooperação

---

<sup>11</sup> Não são visados os poluentes aquáticos dos quais pode ser necessário considerar os efeitos para além do meio aquático, por exemplo sobre a saúde humana.

<sup>12</sup> Ver anexo 10 do SGH.

para o Desenvolvimento Económico (OCDE);

- NOEC: (concentração sem efeito observado): concentração experimental imediatamente inferior à mais baixa concentração ensaiada cujo efeito nocivo é estatisticamente significativo. A NOEC não tem efeito nocivo estatisticamente significativo, comparada à do ensaio.

#### 2.2.9.1.10.2 Definições e dados necessários

2.2.9.1.10.2.1 Os principais elementos a ter em consideração para os fins da classificação das matérias perigosas para o ambiente (meio aquático) são as seguintes:

- a) Toxicidade aguda para o meio aquático;
- b) Toxicidade crónica para o meio aquático;
- a) Bioacumulação potencial ou real; e
- c) Degradação (biótica ou abiótica) dos compostos orgânicos.

2.2.9.1.10.2.2 Embora os dados devam ser obtidos pelos métodos de ensaio harmonizados a nível internacional, na prática também é admissível a utilização de dados de métodos nacionais, quando forem considerados equivalentes. Os dados da toxicidade relativamente às espécies de água doce e às espécies marinhas são em geral considerados como equivalentes e devem preferentemente ser obtidos de acordo com as Linhas diretrizes para os ensaios da OCDE ou os métodos equivalentes, em conformidade com as boas práticas de laboratório (BPL). Na ausência destes dados, a classificação deve assentar nos melhores dados disponíveis.

2.2.9.1.10.2.3 *Toxicidade aquática aguda* designa a propriedade intrínseca de uma substância provocar efeitos nefastos nos organismos aquáticos numa exposição de curta duração em meio aquático.

*Perigo agudo (de curta duração)* significa, para fins de classificação, o perigo de um produto químico resultante da sua toxicidade aguda para um organismo numa exposição de curta duração a esse produto químico em meio aquático.

Normalmente, a toxicidade aguda para o meio aquático é determinada através de uma CL<sub>50</sub> 96 horas sobre o peixe (Linha diretriz 203 da OCDE ou ensaio equivalente), uma CE<sub>50</sub> 48 horas sobre um crustáceo (Linha diretriz 202 da OCDE ou ensaio equivalente) e/ou uma CE<sub>50</sub> 72 ou 96 horas sobre uma alga (Linha diretriz 201 da OCDE ou ensaio equivalente). Estas espécies são consideradas como representativas de todos os organismos aquáticos e os dados relativos a outras espécies tais como a *Lemna* podem também ser tidos em conta se o método de ensaio for adequado.

2.2.9.1.10.2.4 *Toxicidade aquática crónica* designa a propriedade intrínseca de uma substância provocar efeitos nefastos nos organismos aquáticos durante as exposições em meio aquático, as quais são determinadas em relação com o ciclo de vida desses organismos.

*Perigo de longa duração* significa, para fins de classificação, o perigo de um produto químico resultante da sua toxicidade crónica após uma exposição de longa duração em meio aquático.

Existem menos dados sobre a toxicidade crónica do que sobre a toxicidade aguda e o conjunto dos métodos de ensaio é menos normalizado. Os dados obtidos de acordo com as Linhas diretrizes da OCDE 210 (peixe, ensaio de toxicidade nas primeiras fases de vida) ou 211 (dáfnia magna, ensaio de reprodução) e 201 (algas, ensaio de inibição do crescimento) podem ser aceites. Outros ensaios validados e reconhecidos a nível internacional são também necessários. Deverão ser utilizadas concentrações sem efeito observado (NOEC) ou outras CE<sub>x</sub> equivalentes.

2.2.9.1.10.2.5 *Bioacumulação* designa o resultado líquido da absorção, da transformação e da eliminação de uma substância por um organismo através de todas as vias de exposição (da atmosfera, da água, dos sedimentos/solo e dos alimentos).

Normalmente, o potencial de bioacumulação é determinado através do coeficiente de repartição octanol/água, geralmente dado sob a forma logarítmica (log K<sub>oc</sub>), determinado segundo as Linhas diretrizes 107, 117 ou 123 da OCDE. Este método apenas fornece um valor teórico, enquanto o fator de bioconcentração (BCF) determinado experimentalmente oferece uma melhor medição e deveria ser utilizado preferentemente em relação a este, quando disponível. O fator de bioconcentração deve ser definido em conformidade com a Linha diretriz 305 da OCDE.

2.2.9.1.10.2.6 *Degradação* significa a decomposição de moléculas orgânicas em moléculas mais pequenas e finalmente em dióxido de carbono, água e sais.

No ambiente, a degradação pode ser biótica ou abiótica (por exemplo através de hidrólise) e os critérios aplicados refletem este ponto. A biodegradação fácil pode ser determinada através da utilização dos ensaios de biodegradabilidade (A-F) da Linha diretriz 301 da OCDE. As substâncias que atingem os níveis de biodegradação exigidos por estes testes podem ser consideradas como tendo capacidade de se degradarem rapidamente na maior parte dos meios. Estes ensaios são efetuados em água doce; por consequência, os resultados da Linha diretriz 306 da OCDE (que é mais adequada aos meios marinhos), devem igualmente ser tidos em consideração. Se estes dados não estiverem disponíveis, considera-se que uma relação CBO5 (carência bioquímica de oxigénio durante 5 dias)/CQO (carência química de oxigénio)  $\geq 0,5$  indica uma degradação rápida.

Uma degradação abiótica tal como uma hidrólise, uma degradação primária biótica e abiótica, uma degradação nos meios não aquáticos e uma degradação rápida comprovada no ambiente podem todas ser tidas em consideração na definição da degradabilidade rápida<sup>13</sup>.

As substâncias são consideradas como rapidamente degradáveis no ambiente se os critérios seguintes forem satisfeitos:

- a) Se, no decorrer dos estudos de biodegradação fácil durante 28 dias se obtiver as percentagens de degradação seguintes:
  - i) Ensaios baseados no carbono orgânico dissolvido: 70%;
  - ii) Ensaios baseados na perda de oxigénio ou na formação de dióxido de carbono: 60% do máximo teórico.É necessário chegar a estes valores de biodegradação nos dez dias que se seguem ao início da degradação, correspondendo este último à fase em que 10% da substância estão degradados, salvo se a substância for identificada como uma substância complexa de multicomponentes, tendo os seus constituintes uma estrutura similar. Neste caso, e quando haja uma justificação suficiente, pode ser dispensada a condição relativa ao intervalo de tempo de 10 dias e considerar que o nível de biodegradação é alcançado após 28 dias<sup>14</sup>; ou
- b) Se, nos casos em que apenas os dados na CBO e na CQO estiverem disponíveis, a relação CBO<sub>5</sub>/CQO é  $\leq 0,5$ ; ou
- c) Se existirem outros dados científicos convincentes que demonstrem que a substância pode degradar-se (por via biótica e/ou abiótica) no meio aquático numa proporção superior a 70% no período de 28 dias.

### 2.2.9.1.10.3 Categorias e critérios de classificação de substâncias

2.2.9.1.10.3.1 São consideradas como perigosas para o ambiente (meio aquático) as substâncias que satisfazem os critérios de toxicidade aguda 1, de toxicidade crónica 1 ou de toxicidade crónica 2, conforme o quadro 2.2.9.1.10.3.1. Estes critérios descrevem em detalhe as categorias de classificação. Estão resumidos sob a forma de diagrama no quadro 2.2.9.1.10.3.2.

#### **Quadro 2.2.9.1.10.3.1: Categorias para as substâncias perigosas para o meio aquático (Ver Nota 1)**

##### **a) Perigo agudo (de curta duração) para o meio aquático**

<b>Categoria : Aguda 1</b> (ver Nota 2)	
CL <sub>50</sub> 96 h (para os peixes)	$\leq 1$ mg/l e/ou
CE <sub>50</sub> 48 h (para os crustáceos)	$\leq 1$ mg/l e/ou
CEr <sub>50</sub> 72 ou 96 h (para as algas e outras plantas aquáticas)	$\leq 1$ mg/l (ver Nota 3)

<sup>13</sup> No capítulo 4.1 e no anexo 9 do GHS são fornecidas indicações específicas sobre a interpretação dos dados.

<sup>14</sup> Ver o Capítulo 4.1 e Anexo 9 parágrafo A9.4.2.2.3 do GHS

**b) Perigo de longa duração para o meio aquático** (ver também a figura 2.2.9.1.10.3.1)

i) Substâncias não rapidamente degradáveis (ver Nota 4) para as quais existem dados adequados sobre a toxicidade crónica

<b>Categoria : Crónica 1</b> (ver Nota 2)	
NOEC ou CE <sub>x</sub> crónica (para os peixes)	≤ 0,1 mg/l e/ou
NOEC ou CE <sub>x</sub> crónica (para os crustáceos)	≤ 0,1 mg/l e/ou
NOEC ou CE <sub>x</sub> crónica (para as algas ou outras plantas aquáticas)	≤ 0,1 mg/l
<b>Categoria : Crónica 2</b>	
NOEC ou CE <sub>x</sub> crónica (para os peixes)	≤ 1 mg/l e/ou
NOEC ou CE <sub>x</sub> crónica (para os crustáceos)	≤ 1 mg/l e/ou
NOEC ou CE <sub>x</sub> crónica (para as algas ou outras plantas aquáticas)	≤ 1 mg/l

ii) Substâncias rapidamente degradáveis para as quais existem dados adequados sobre a toxicidade crónica

<b>Categoria : Crónica 1</b> (ver Nota 2)	
NOEC ou CE <sub>x</sub> crónica (para os peixes)	≤ 0,01 mg/l e/ou
NOEC ou CE <sub>x</sub> crónica (para os crustáceos)	≤ 0,01 mg/l e/ou
NOEC ou CE <sub>x</sub> crónica (para as algas ou outras plantas aquáticas)	≤ 0,01 mg/l
<b>Categoria : Crónica 2</b>	
NOEC ou CE <sub>x</sub> crónica (para os peixes)	≤ 0,1 mg/l e/ou
NOEC ou CE <sub>x</sub> crónica (para os crustáceos)	≤ 0,1 mg/l e/ou
NOEC ou CE <sub>x</sub> crónica (para as algas ou outras plantas aquáticas)	≤ 0,1 mg/l e/ou

iii) Substâncias para as quais não existem dados adequados sobre a toxicidade crónica

<b>Categoria : Crónica 1</b> (ver Nota 2)	
CL <sub>50</sub> 96 h (para os peixes)	≤ 1 mg/l e/ou
CE <sub>50</sub> 48 h (para os crustáceos)	≤ 1 mg/l e/ou
CE <sub>r50</sub> 72 ou 96 h (para as algas e outras plantas aquáticas)	≤ 1 mg/l (ver Nota 3)
e a substância não é rapidamente degradável e/ou o fator de bioconcentração determinado por via experimental é ≥ 500 (ou, na sua ausência, o log K <sub>oc</sub> ≥ 4) (ver Notas 4 e 5)	
<b>Categoria : Crónica 2</b>	
CL <sub>50</sub> 96 h (para os peixes)	> 1 mas ≤ 10 mg/l e/ou
CE <sub>50</sub> 48 h (para os crustáceos)	> 1 mas ≤ 10 mg/l e/ou
CE <sub>r50</sub> 72 ou 96 h (para as algas e outras plantas aquáticas)	> 1 mas ≤ 10 mg/l (ver Nota 3)
e a substância não é rapidamente degradável e/ou o fator de bioconcentração determinado por via experimental é ≥ 500 (ou, na sua ausência, o log K <sub>oc</sub> ≥ 4) (ver Notas 4 e 5).	

**NOTA 1:** Os organismos testados, peixes, crustáceos e algas, são espécies representativas que cobrem uma vasta gama de níveis tróficos e taxas, e os métodos de ensaio estão muito normalizados. Aos dados relativos a outros organismos também podem ser tidos em conta, na condição de que eles representem uma espécie e resultados experimentais equivalentes.

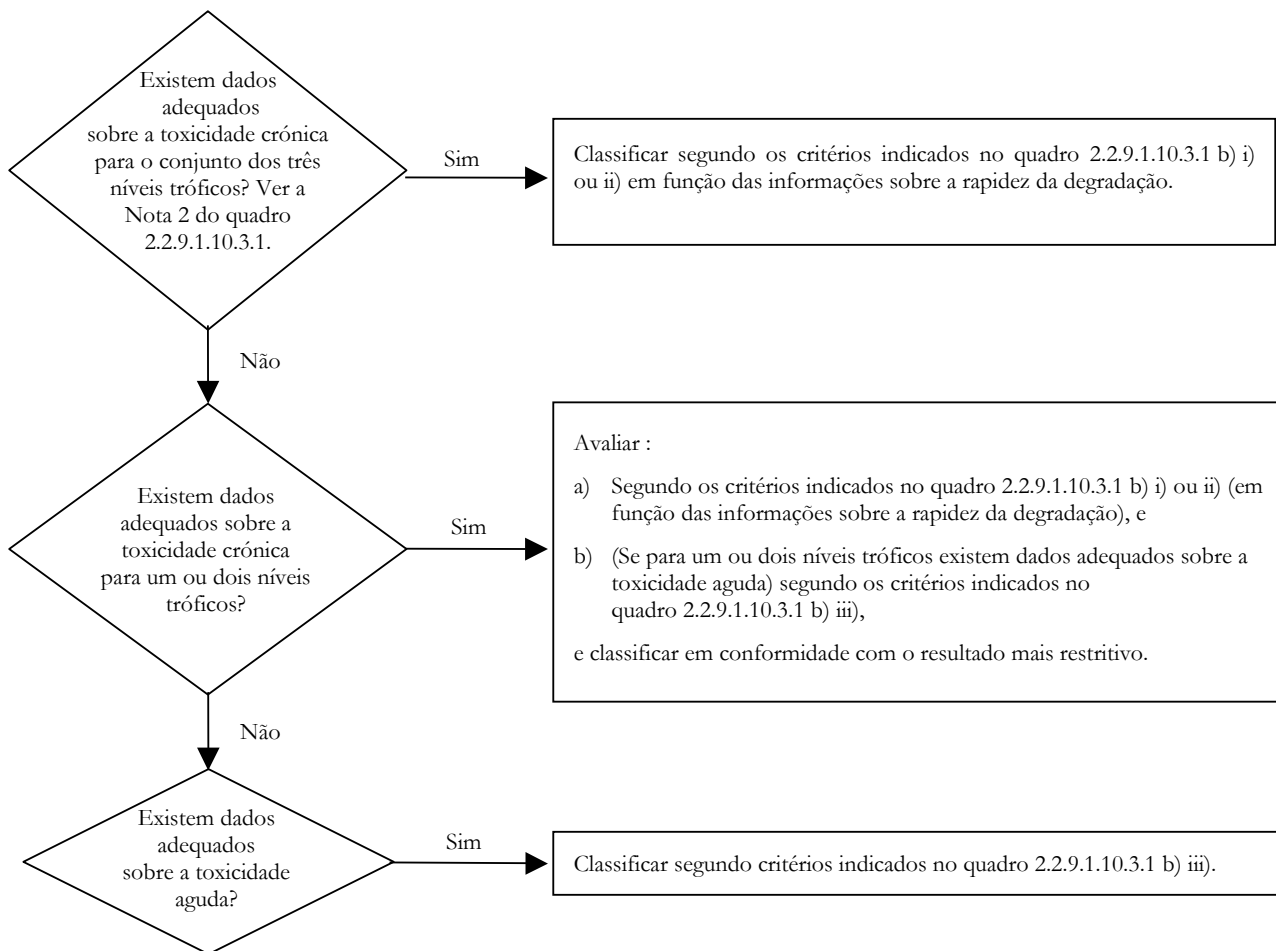
**NOTA 2:** Ao classificar as substâncias como tendo uma toxicidade Aguda 1 e/ou Crónica 1, é necessário indicar ao mesmo tempo um fator M adequado (ver 2.2.9.1.10.4.6.4) para aplicar no método da soma.

**NOTA 3:** Se a toxicidade das algas C(E)r<sub>50</sub> (= concentração que induz um efeito na taxa de crescimento de 50% da população) é mais de 100 vezes inferior à da espécie de sensibilidade mais próxima e conduz a uma classificação baseada unicamente neste efeito, é conveniente verificar se esta toxicidade é representativa da toxicidade para as plantas aquáticas. Se for demonstrado que não é o caso, cabe a um perito decidir se deve proceder à classificação. A classificação deve ser baseada na CER<sub>50</sub>. Nos casos em que as condições de determinação da CE<sub>50</sub> não estão especificadas e em que nenhuma CER<sub>50</sub> foi registada, a classificação deve basear-se na CE<sub>50</sub> mais fraca.

**NOTA 4:** A ausência de degradabilidade rápida é baseada quer na ausência de biodegradabilidade fácil, quer sobre outros dados que evidenciam a falta de degradabilidade rápida. Quando não existem dados úteis sobre a degradabilidade, determinados quer experimentalmente quer avaliados, a substância deve ser considerada como não rapidamente degradável.

**NOTA 5:** Potencial de bioacumulação baseado num fator de bioconcentração  $\geq 500$  obtido por via experimental ou, por defeito, um  $\log K_{oc} \geq 4$ , na condição que o  $\log K_{oc}$  seja um descritor adequado do potencial de bioacumulação da substância. Os valores medidos do  $\log K_{oc}$  têm precedência sobre os valores estimados, e os valores medidos do fator de bioconcentração têm precedência sobre os valores do  $\log K_{oc}$ .

**Figura 2.2.9.1.10.3.1: Categorias para as substâncias perigosas (de longa duração) para o meio aquático**



2.2.9.1.10.3.2 O esquema de classificação do quadro 2.2.1.10.3.2 seguinte resume os critérios de classificação para as substâncias

### Quadro 2.2.9.1.10.3.2: Esquema de classificação para as substâncias perigosas para o meio aquático

Categorias de classificação			
Perigo agudo (ver Nota 1)	Perigo a longo prazo (ver Nota 2)		
	Dados adequados sobre a toxicidade crónica disponíveis		Dados adequados sobre a toxicidade crónica não disponíveis (ver Nota 1)
	Substâncias não rapidamente degradáveis (ver Nota 3)	Substâncias rapidamente degradáveis (ver Nota 3)	
<b>Categoria: Aguda 1</b>	<b>Categoria: Crónica 1</b>	<b>Categoria: Crónica 1</b>	<b>Categoria: Crónica 1</b>
$C(E)L_{50} \leq 1,00$	$NOEC \text{ ou } CE_x \leq 0,1$	$NOEC \text{ ou } CE_x \leq 0,01$	$C(E)L_{50} \leq 1,00$ e ausência de degradabilidade rápida e/ou fator de bioconcentração $\geq 500$ ou na sua ausência $\log K_{oc} \geq 4$
	<b>Categoria: Crónica 2</b>	<b>Categoria: Crónica 2</b>	<b>Categoria: Crónica 2</b>
	$0,1 < NOEC \text{ ou } CE_x \leq 1$	$0,01 < NOEC \text{ ou } CE_x \leq 0,1$	$1,00 < C(E)L_{50} \leq 10,0$ e ausência de degradabilidade rápida e/ou fator de bioconcentração $\geq 500$ ou na sua ausência $\log K_{oc} \geq 4$

**NOTA 1:** Gama de toxicidade aguda baseada nos valores da  $C(E)L_{50}$  em mg/l para os peixes, os crustáceos e/ou as algas e outras plantas aquáticas (ou estimativa da relação quantitativa estrutura-atividade, na ausência de dados experimentais<sup>15</sup>).

**NOTA 2:** As substâncias são classificadas em diversas categorias de toxicidade crónica, salvo se existirem dados adequados disponíveis sobre a toxicidade crónica para o conjunto dos três níveis tróficos numa concentração superior à que é solúvel em água ou superior a 1 mg/l. « Adequados » significa que os dados abrangem largamente os temas de preocupação. Geralmente quer dizer dados medidos no ensaio, no entanto, para evitar ensaios inúteis, os dados também podem ser avaliados caso a caso, por exemplo estabelecer relações (quantitativas) estrutura-atividade, ou recorrer ao julgamento de um especialista nos casos evidentes.

**NOTA 3:** Gama de toxicidade crónica baseada nos valores da NOEC ou da  $CE_x$  equivalente em mg/l para os peixes ou os crustáceos, ou outras medições reconhecidas para a toxicidade crónica.

#### 2.2.9.1.10.4 Categorias e critérios de classificação das misturas

2.2.9.1.10.4.1 O sistema de classificação das misturas retoma as categorias de classificação utilizadas para as substâncias: as categorias Aguda 1 e Crónica 1 e 2. A hipótese enunciada a seguir permite, se for aplicável, explorar todos os dados disponíveis para os fins da classificação dos perigos da mistura para o meio aquático:

Os "componentes pertinentes" de uma mistura são aqueles cuja concentração é superior ou igual a 0,1% (massa), para os componentes classificados como tendo uma toxicidade Aguda e/ou Crónica 1, e igual ou superior a 1% (massa) para os outros componentes, exceto se se presume (por exemplo no caso de um composto muito tóxico) que um composto presente numa concentração inferior a 0,1% justifica todavia a classificação da mistura devido ao perigo que apresenta para o meio aquático.

2.2.9.1.10.4.2 A classificação dos perigos para o meio aquático obedece a um procedimento sequencial e depende do tipo de informação disponível para a mistura propriamente dita e respetivos componentes. O procedimento sequencial compreende:

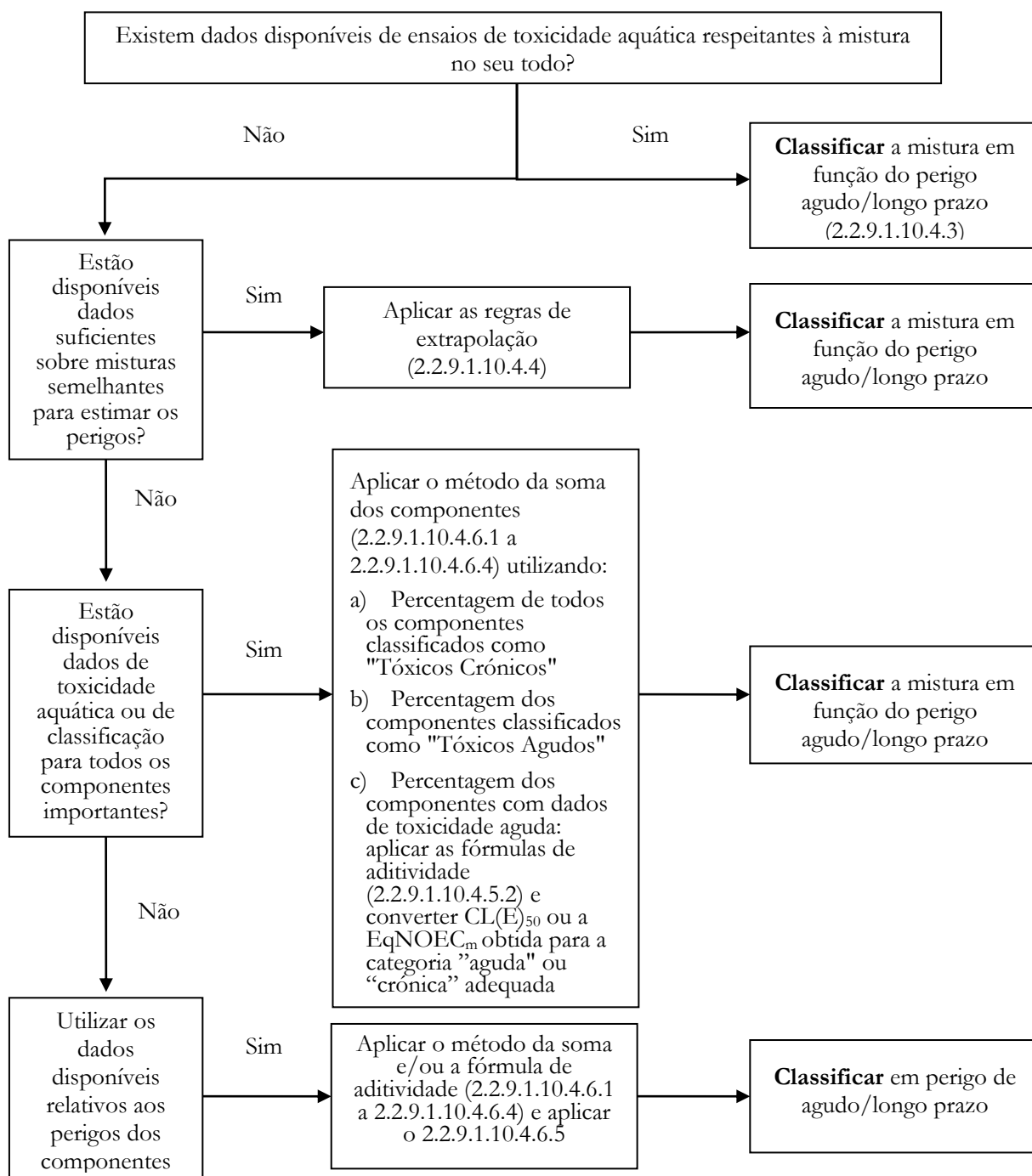
- Uma classificação baseada em misturas testadas;
- Uma classificação baseada em princípios de extrapolação;
- O "método da soma dos componentes classificados" e/ou a aplicação de uma "fórmula de aditividade".

A figura 2.2.9.1.10.4.2 descreve o passo a seguir.

<sup>15</sup>

As indicações particulares são fornecidas no capítulo 4.1, parágrafo 4.1.2.13 e no Anexo 9, secção A9.6 do GHS.

**Figura 2.2.9.1.10.4.2: Procedimento sequencial aplicado à classificação das misturas em função da sua toxicidade aguda ou crónica relativamente ao meio aquático**



2.2.9.1.10.4.3 Classificação das misturas quando existem dados relativos à toxicidade sobre toda a mistura

2.2.9.1.10.4.3.1 Se a toxicidade da mistura relativamente ao meio aquático foi testada experimentalmente, esta informação pode ser utilizada para classificar a mistura de acordo com os critérios adotados para as substâncias. A classificação deve basear-se nos dados relativos aos peixes, aos crustáceos, às algas/plantas (ver 2.2.9.1.10.2.3 e 2.2.9.1.10.2.4). Se não se dispõe de dados adequados sobre a toxicidade aguda ou crónica para a mistura como um todo, devem aplicar-se os “princípios da extrapolação” ou o “método da soma” (ver 2.2.9.1.10.4.4 a 2.2.9.1.10.4.6).

2.2.9.1.10.4.3.2 A classificação dos perigos a longo prazo das misturas necessita de informações suplementares sobre a degradabilidade e, em certos casos, sobre a bioacumulação. Não existem dados sobre a degradabilidade e sobre a

bioacumulação para as misturas como um todo. Os ensaios de degradabilidade e de bioacumulação para as misturas não são efetuados porque são habitualmente difíceis de interpretar, e apenas têm sentido para substâncias isoladas

#### 2.2.9.1.10.4.3.3 Classificação na categoria Aguda 1

- a) se se dispõe de dados experimentais adequados sobre a toxicidade aguda ( $CL_{50}$  ou  $CE_{50}$ ) da mistura testada como tal que indiquem  $C(E)L_{50} \leq 1$  mg/l :

Classificar a mistura na categoria Aguda 1 em conformidade com o quadro 2.2.9.1.10.3.1 a) ;

- b) se se dispõe de dados experimentais sobre a toxicidade aguda ( $CL_{50}(s)$  ou  $CE_{50}(s)$ ) para a mistura testada como tal que indiquem  $C(E)L_{50}(s) > 1$  mg/l ou uma concentração superior àquela que é solúvel na água:

Não é necessário classificar a mistura numa categoria de perigo agudo em conformidade com o RID.

#### 2.2.9.1.10.4.3.4 Classificação nas categorias Crónica 1 e Crónica 2

- a) se se dispõe de dados adequados sobre a toxicidade crónica ( $CE_x$  ou NOEC) da mistura testada como tal que indiquem  $CE_x$  ou NOEC  $\leq 1$  mg/l :

- i) classificar a mistura nas categorias Crónica 1 ou 2 em conformidade com o quadro 2.2.9.1.10.3.1 b) ii) (rapidamente degradável) se as informações disponíveis permitem concluir que todos os componentes pertinentes da mistura são rapidamente degradáveis ;

- ii) classificar a mistura nas categorias Crónica 1 ou 2 em todos os outros casos, em conformidade com o quadro 2.2.9.1.10.3.1 b) i) (não rapidamente degradável) ;

- b) se se dispõe de dados adequados sobre a toxicidade crónica ( $CE_x$  ou NOEC) da mistura testada como tal que indiquem  $CE_x(s)$  ou NOEC(s)  $> 1$  mg/l ou uma concentração superior àquela que é solúvel na água:

Não é necessário classificar a mistura numa categoria de perigo a longo prazo em conformidade com o RID.

#### 2.2.9.1.10.4.4 Classificação das misturas quando não existem dados relativos à toxicidade da mistura: Princípios de extrapolação

2.2.9.1.10.4.4.1 Se a toxicidade da mistura relativamente ao meio aquático não foi testada pela via experimental, mas existirem dados suficientes sobre os componentes e sobre as misturas similares testadas para caracterizar corretamente os perigos da mistura, estes dados serão utilizados em conformidade com as regras de extrapolação expostas a seguir. Desta forma, o processo de classificação utiliza no máximo os dados disponíveis a fim de caracterizar os perigos da mistura sem recorrer aos ensaios suplementares em animais.

#### 2.2.9.1.10.4.4.2 Diluição

Se uma nova mistura é formada pela diluição de uma mistura ou uma substância testada com um diluente classificado numa categoria de toxicidade igual ou inferior à do componente original menos tóxico e que não deva afetar a toxicidade dos outros componentes, a mistura resultante será classificada como equivalente à mistura ou à substância de origem testada. Se não for o caso, pode ser aplicado o método descrito em 2.2.9.1.10.4.5.

#### 2.2.9.1.10.4.4.3 Variação entre os lotes

A toxicidade de um lote testado de uma mistura relativamente ao meio aquático será considerada como largamente equivalente à de um outro lote não testado da mesma mistura comercial quando é produzido pelo ou sob o controlo do mesmo fabricante, exceto se existe uma razão para crer que a composição da mistura varia suficientemente para modificar a toxicidade do lote não testado relativamente ao meio aquático. Se for esse o caso, é necessária uma nova classificação.

#### 2.2.9.1.10.4.4.4 Concentração das misturas classificadas nas categorias mais tóxicas (Crónica 1 e Aguda 1)

Se uma mistura testada é classificada nas categorias Crónica 1 e/ou Aguda 1 e à qual se acrescenta a concentração de componentes tóxicos classificados nestas mesmas categorias de toxicidade, a mistura concentrada não testada ficará na mesma categoria que a mistura original testada, sem ensaio suplementar.



#### 2.2.9.1.10.4.4.5 Interpolação no âmbito de uma categoria de toxicidade

No caso de três misturas (A, B e C) de componentes idênticos, em que as misturas A e B foram testadas e são da mesma categoria de toxicidade e em que a mistura C não testada contém os mesmos componentes toxicologicamente ativos que as misturas A e B, mas com concentrações compreendidas entre as dos componentes nas misturas A e B, considera-se que a mistura C pertence à mesma categoria de toxicidade de A e B.

#### 2.2.9.1.10.4.4.6 Misturas muito semelhantes

Ou seja:

a) Duas misturas:

i) A + B;

ii) C + B;

b) A concentração do componente B é essencialmente idêntica nas duas misturas;

c) A concentração do componente A na mistura i) é igual à do componente C na mistura ii);

d) Os dados relativos aos perigos para o meio aquático de A e C estão disponíveis e são essencialmente equivalentes, ou seja, estes dois componentes pertencem à mesma categoria de perigo e não deverão afetar a toxicidade de B;

se a mistura i) ou ii) já estiver classificada a partir dos dados experimentais, então a outra mistura deve ser classificada na mesma categoria de perigo.

#### 2.2.9.1.10.4.5 Classificação das misturas quando existem dados relativos à toxicidade para todos os componentes ou apenas alguns de entre os mesmos

2.2.9.1.10.4.5.1 A classificação de uma mistura resulta da soma das concentrações dos seus componentes classificados. A percentagem de componentes classificados como "tóxicos agudos" ou "tóxicos crónicos" é introduzida diretamente no método da soma. Os parágrafos 2.2.9.1.10.4.6.1 a 2.2.9.1.10.4.6.4 descrevem os detalhes deste método.

2.2.9.1.10.4.5.2 As misturas podem comportar ao mesmo tempo componentes classificados (categorias Aguda 1 e/ou Crónica 1, 2) e componentes para os quais existem dados experimentais de toxicidade adequados. Se se dispuser de dados de toxicidade adequados para mais de um composto da mistura, a toxicidade global destes componentes será calculada com a ajuda das fórmulas de aditividade a) e b) a seguir indicada, em função da natureza dos dados sobre a toxicidade:

a) Em função da toxicidade aquática aguda:

$$\frac{\sum C_i}{C(E)L_{50m}} = \sum_n \frac{C_i}{C(E)L_{50i}}$$

em que:

$C_i$  = A concentração do componente i (percentagem em massa);

$C(E)L_{50i}$  = A  $CL_{50}$  ou  $CE_{50}$  (em mg/l) para o componente i;

$n$  = Número de componentes; sendo que i vai de 1 a n;

$C(E)L_{50m}$  = A  $C(E)L_{50}$  da fração da mistura constituída por componentes para os quais existem dados experimentais.

A toxicidade calculada deve ser usada para atribuir a esta fração da mistura uma categoria de perigo aguda que pode a seguir ser utilizada para a aplicação do método da soma ;

b) Em função da toxicidade aquática crónica:

$$\frac{\sum C_i + \sum C_j}{EqNOEC_m} = \sum_n \frac{C_i}{NOEC_i} + \sum_n \frac{C_j}{0,1 \times NOEC_j}$$

em que:

$C_i$  = concentração do componente  $i$  (percentagem em massa), abrangendo os componentes rapidamente degradáveis;

$C_j$  = concentração do componente  $j$  (percentagem em massa), abrangendo os componentes não rapidamente degradáveis;

$NOEC_i$  = NOEC (ou outras medições admitidas para a toxicidade crónica) para o componente  $i$ , abrangendo os componentes rapidamente degradáveis, em mg/l ;

$NOEC_j$  = NOEC (ou outras medições admitidas para a toxicidade crónica) para o componente  $j$ , abrangendo os componentes não rapidamente degradáveis, em mg/l ;

$n$  = número de componentes, sendo que  $i$  e  $j$  vão de 1 a  $n$ ;

$EqNOEC_m$  = NOEC equivalente da parte da mistura constituída por componentes para os quais existem dados experimentais;

A toxicidade equivalente reflete o facto de que as substâncias não rapidamente degradáveis são de uma categoria de perigo de nível imediatamente superior (de maior perigo) ao das substâncias rapidamente degradáveis.

A toxicidade equivalente calculada deve ser utilizada para atribuir a esta parte da mistura uma categoria de perigo a longo prazo, em conformidade com os critérios da substâncias rapidamente degradáveis [quadro 2.2.9.1.10.3.1 b) ii)], que é utilizada posteriormente na aplicação do método da soma.

2.2.9.1.10.4.5.3 Se a fórmula de aditividade for aplicada a uma parte da mistura, é preferível calcular a toxicidade desta parte da mistura introduzindo, para cada componente, valores de toxicidade relativos ao mesmo grupo taxionómico (quer dizer peixes, crustáceos ou algas) e selecionando de seguida a toxicidade mais elevada (valor mais baixo), obtida utilizando o grupo mais sensível dos três. Contudo, se os dados de toxicidade de cada componente não se aplicam todos ao mesmo grupo taxionómico, o valor de toxicidade de cada componente deve ser escolhido da mesma forma que os valores de toxicidade para a classificação das substâncias, ou seja, é necessário utilizar a toxicidade mais elevada (do organismo experimental mais sensível). A toxicidade aguda e crónica assim calculada pode de seguida servir para classificar esta parte da mistura na categoria Aguda 1 e/ou Crónica 1 ou 2, consoante os mesmos critérios que os adotados para as substâncias.

2.2.9.1.10.4.5.4 Se uma mistura foi classificada de diversas formas, será considerado o método que apresentar o resultado mais prudente.

2.2.9.1.10.4.6 Método da soma

2.2.9.1.10.4.6.1 Procedimento de classificação

Em geral, para as misturas, uma classificação mais severa prevalece sobre uma classificação menos severa, por exemplo uma classificação na categoria Crónica 1 prevalece sobre uma classificação em Crónica 2. Por conseguinte, a classificação estará terminada se tiver como resultado a categoria Crónica 1. Como não existe classificação mais severa que a Crónica 1, não adianta prolongar o procedimento.

2.2.9.1.10.4.6.2 Classificação na categoria Aguda 1

2.2.9.1.10.4.6.2.1 Começa-se por examinar todos os componentes classificados na categoria Aguda 1. Se a soma da concentração (em %) dos componentes for superior ou igual a 25%, a mistura é classificada na categoria de toxicidade Aguda 1. Se o cálculo conduzir a uma classificação da mistura na categoria Aguda 1, o procedimento de classificação termina.

2.2.9.1.10.4.6.2.2 A classificação das misturas em função da respetiva toxicidade aguda pelo método da soma dos componentes classificados é resumida no quadro 2.2.9.1.10.4.6.2.2 seguinte.

**Quadro 2.2.9.1.10.4.6.2: Classificação das misturas em função do seu perigo agudo pela soma das concentrações dos componentes classificados**

Soma das concentrações (em %) dos componentes classificados como:	Mistura classificada como:
Aguda 1 × M <sup>a</sup> ≥ 25%	Aguda 1

<sup>a</sup> O fator M é explicado no 2.2.9.1.10.4.6.4.

2.2.9.1.10.4.6.3 Classificação nas categorias Crónica 1 e 2

2.2.9.1.10.4.6.3.1 Começa-se por analisar os componentes classificados na categoria Crónica 1. Se a soma das concentrações (em %) destes componentes for superior ou igual a 25%, a mistura é classificada na categoria Crónica 1. Se o cálculo conduzir a uma classificação da mistura na categoria Crónica 1, o procedimento de classificação termina.

2.2.9.1.10.4.6.3.2 Se a mistura não for classificada na categoria Crónica 1, analisa-se se a mesma entra na categoria Crónica 2. Uma mistura é classificada na categoria Crónica 2 se a soma das concentrações (em %) de todos os componentes classificados na categoria Crónica 1 multiplicada por dez e adicionada à soma das concentrações (em %) de todos os componentes classificados na categoria Crónica 2 for superior ou igual a 25%. Se o cálculo conduzir a uma classificação da mistura na categoria Crónica 2, o procedimento de classificação termina.

2.2.9.1.10.4.6.3.3 A classificação das misturas em função do seu perigo a longo prazo baseada na soma das concentrações dos componentes classificados é resumida no quadro 2.2.9.1.10.4.6.3.3 seguinte.

**Quadro 2.2.9.1.10.4.6.3.3: Classificação das misturas em função do seu perigo a longo prazo pela soma das concentrações dos componentes classificados**

Soma das concentrações (em %) dos componentes classificados como:	Mistura classificada como:
Crónica 1 × M <sup>a</sup> ≥ 25%	Crónica 1
(M × 10 × Crónica 1) + Crónica 2 ≥ 25%	Crónica 2

<sup>a</sup> O fator M é explicado no 2.2.9.1.10.4.6.4.

2.2.9.1.10.4.6.4 Misturas de componentes altamente tóxicos

Os componentes de toxicidade Aguda 1 ou Crónica 1 com uma toxicidade aguda claramente inferior a 1 mg/l e/ou uma toxicidade crónica claramente inferior a 1 mg/l (para os componentes não rapidamente degradáveis) e a 0,01 mg/l (para os componentes rapidamente degradáveis) são suscetíveis de influenciar a toxicidade da mistura, sendo-lhes afetado um peso mais importante na aplicação do método de aditividade. Quando uma mistura engloba componentes classificados nas categorias Aguda 1 ou Crónica 1, deverá ser adotada a abordagem sequencial descrita em 2.2.9.1.10.4.6.2 e 2.2.9.1.10.4.6.3 multiplicando as concentrações dos componentes das categorias Aguda 1 e Crónica 1 por um fator de forma a obter uma soma ponderada, em vez de adicionar as percentagens tal como estão. Ou seja, a concentração do componente classificado em Aguda 1 na coluna da esquerda do quadro 2.2.9.1.10.4.6.2.2 e a concentração de componente classificado em Crónica 1 na coluna da esquerda do quadro 2.2.9.1.10.4.6.3.3 serão multiplicados pelo fator adequado. Os fatores multiplicativos a aplicar a estes componentes são definidos a partir do valor da toxicidade, tal como resumido no quadro 2.2.9.1.10.4.6.4 seguinte. Assim, para classificar uma mistura contendo componentes das categorias Aguda 1 ou Crónica 1, o classificador tem de conhecer o valor do fator M para aplicar o método da soma. Caso contrário, pode ser utilizada a fórmula de aditividade (ver 2.2.9.1.10.4.5.2) se os dados de toxicidade de todos os componentes muito tóxicos da mistura estiverem disponíveis e se existirem provas convincentes de que todos os outros componentes, incluindo aqueles para os quais os dados de toxicidade aguda e/ou crónica não estão disponíveis, são pouco ou não tóxicos e não contribuem de forma considerável para o perigo da mistura para o ambiente.

**Quadro 2.2.9.1.10.4.6.4: Fatores multiplicativos para os componentes muito tóxicos das misturas**

Toxicidade aguda	Fator M	Toxicidade crónica	Fator M	
Valor da C(E)L <sub>50</sub>		Valor da NOEC	Componentes NRD <sup>a</sup>	Componentes RD <sup>b</sup>
0,1 < C(E)L <sub>50</sub> ≤ 1	1	0,01 < NOEC ≤ 0,1	1	–
0,01 < C(E)L <sub>50</sub> ≤ 0,1	10	0,001 < NOEC ≤ 0,01	10	1
0,001 < C(E)L <sub>50</sub> ≤ 0,01	100	0,0001 < NOEC ≤ 0,001	100	10
0,0001 < C(E)L <sub>50</sub> ≤ 0,001	1000	0,00001 < NOEC ≤ 0,0001	1000	100
0,00001 < C(E)L <sub>50</sub> ≤ 0,0001	10000	0,000001 < NOEC ≤ 0,00001	10000	1000
(a série continua ao ritmo de um fator 10 por intervalos)		(a série continua ao ritmo de um fator 10 por intervalos)		

<sup>a</sup> Não rapidamente degradáveis.

<sup>b</sup> Rapidamente degradáveis.

**2.2.9.1.10.4.6.5 Classificação das misturas dos componentes para os quais não existe nenhuma informação utilizável**

Quando não existirem informações utilizáveis sobre a toxicidade aguda e/ou crónica para o meio aquático de um ou vários componentes pertinentes, deve concluir-se que a mistura não pode ser classificada de forma definitiva numa determinada categoria de perigo. Nesta situação, a mistura só deveria ser classificada com base nos componentes conhecidos.

**2.2.9.1.10.5 Substâncias ou misturas classificadas como matérias perigosas para o ambiente (meio aquático) com base no Regulamento (CE) n.º 1272/2008<sup>16</sup>**

Se os dados para a classificação em conformidade com os critérios dos 2.2.9.1.10.3 e 2.2.9.1.10.4 não estão disponíveis, uma substância ou uma mistura:

- Deve ser classificada como uma matéria perigosa para o ambiente (meio aquático) se lhe for(em) atribuída(s) a(s) categoria(s) “Aquática Aguda 1”, “Aquática Crónica 1” ou “Aquática Crónica 2” em conformidade com o Regulamento (CE) n.º 1272/2008 ~~Erro! Marcador não definido.~~
- Pode ser considerada como não sendo uma matéria perigosa para o ambiente (meio aquático) se uma tal categoria em conformidade com o referido Regulamento não lhe forem atribuídas.

**2.2.9.1.10.6 Afetação das substâncias ou misturas classificadas como matérias perigosas para o ambiente (meio aquático) de acordo com as disposições dos 2.2.9.1.10.3, 2.2.9.1.10.4 ou 2.2.9.1.10.5**

As substâncias ou misturas classificadas como matérias perigosas para o ambiente (meio aquático), que não satisfazem os critérios de classificação de qualquer outra classe ou qualquer outra matéria da classe 9, devem ser designadas como segue:

Nº ONU 3077 MATÉRIAS PERIGOSAS DO PONTO DE VISTA DO AMBIENTE, SÓLIDAS, N.S.A. ou

Nº ONU 3082 MATÉRIAS PERIGOSAS DO PONTO DE VISTA DO AMBIENTE, LÍQUIDAS, N.S.A.

Estas matérias devem ser afetadas ao grupo de embalagem III.

*Microrganismos ou organismos geneticamente modificados*

<sup>16</sup> Regulamento (CE) n.º 1272/2008 do Parlamento Europeu e do Conselho de 16 de Dezembro de 2008 relativo à classificação, embalagem e rotulagem de substâncias e misturas (Jornal Oficial da União Europeia n.º L 353 de 30.12.2008), que altera e revoga as Diretivas 67/548/CEE e 1999/45/CE; e que altera o Regulamento (CE) n.º 1907/2006, publicado no Jornal Oficial da União Europeia, n.º L 353, de 31 de Dezembro de 2008, p 1-1355.

2.2.9.1.11 Os microrganismos geneticamente modificados (MOGM) e os organismos geneticamente modificados (OGM) são microrganismos e organismos nos quais o material genético foi deliberadamente modificado por um processo que não ocorre na natureza. São afetados à classe 9 (No ONU 3245) se não corresponderem à definição de matérias tóxicas ou de matérias infecciosas, mas puderem conduzir a modificações nos animais, nos vegetais ou nas matérias microbiológicas que, normalmente, não resultam da reprodução natural.

**NOTA 1:** Os MOGM que são matérias infecciosas são matérias da classe 6.2 (Nos ONU 2814, 2900 e 3373).

**NOTA 2:** Os MOGM e os OGM não ficam submetidos às prescrições do RID quando as autoridades competentes dos países de origem, de trânsito e de destino tenham autorizado a sua utilização<sup>17</sup>.

**NOTA 3:** Os animais vivos geneticamente modificados que, em conformidade com o atual estado dos conhecimentos científicos, não tenham um efeito patogénico conhecido sobre os seres humanos, os animais e as plantas e sejam transportados em recipientes adequados para impedir com segurança a fuga dos animais e o acesso não autorizado a eles, não estão submetidos às disposições do RID. As disposições especificadas pela Associação Internacional do Transporte Aéreo (IATA) para o transporte aéreo "Regulamentos de transporte de Animais Vivos, LAR" podem ser utilizadas como diretrizes para os recipientes adequados para o transporte de animais vivos.

**NOTA 4** Os animais vivos não devem ser utilizados para transportar microrganismos geneticamente modificados da presente classe, salvo se a matéria não pode ser transportada de outro modo. Os animais geneticamente modificados devem ser transportados de acordo com os termos e condições da autoridade competente dos países de origem e destino.

2.2.9.1.12 (Revogado)

*Matérias transportadas a quente*

2.2.9.1.13 As matérias transportadas a quente incluem as matérias que são transportadas ou enviadas para transporte no estado líquido e a uma temperatura igual ou superior a 100 °C e, para as matérias que tenham um ponto de inflamação, a uma temperatura inferior ao seu ponto de inflamação. Elas incluem também os sólidos transportados ou enviados para transporte a uma temperatura igual ou superior a 240 °C.

**NOTA:** As matérias transportadas a quente só são afetadas à classe 9 se elas não responderem aos critérios de nenhuma outra classe.

*Outras matérias e objetos que apresentem um perigo durante o transporte mas que não corresponda à definição de nenhuma outra classe.*

2.2.9.1.14 As outras matérias e objetos diversos abaixo indicadas que não respondam à definição de nenhuma outra classe são pois afetadas à classe 9:

Compostos de amoníaco sólido com um ponto de inflamação inferior a 60 °C

Ditionito de perigo reduzido

Líquido altamente volátil

Matérias que libertam vapores nocivos

Matérias contendo alergénios

Kits químicos e kits de primeiros socorros

Condensadores elétricos de dupla camada (com uma capacidade de acumulação de energia superior a 0,3 Wh)

Veículos, motores e máquinas, combustão interna

Objetos contendo mercadorias perigosas diversas

---

<sup>17</sup> Ver nomeadamente a parte C da Diretiva 2001/18/CE do Parlamento Europeu e do Conselho relativa à disseminação voluntária de organismos geneticamente modificados no ambiente e à revogação da Diretiva 90/220/CEE (Jornal Oficial das Comunidades Europeias, No L 106, de 17 de Abril de 2001, pp. 8 a 14) e o Regulamento (CE) n.º 1829/2003 do Parlamento Europeu e do Conselho relativo a géneros alimentícios e alimentos para animais geneticamente modificados (Jornal Oficial da União Europeia, n.º L 268, de 18 de Outubro de 2003, p. 1-23), que fixam os procedimentos de autorização dentro da Comunidade Europeia.

**NOTA:** Os N<sup>os</sup> ONU 1845 dióxido de carbono sólido (neve carbónica)<sup>18</sup>, 2216 farinha de peixe (resíduos de peixe) estabilizada, 2807 massas magnetizadas, 3334 matéria líquida regulamentada para a aviação, n.s.a., e 3335 matéria sólida regulamentada para a aviação, n.s.a., que figuram no Regulamento Tipo da ONU, não estão submetidas às prescrições do RID.

*Afetação a um grupo de embalagem*

2.2.9.1.15 Se indicado na coluna (4) do Quadro A do Capítulo 3.2, as matérias e objetos da classe 9 são afetados a um dos grupos de embalagem a seguir indicados, segundo o seu grupo de perigo:

Grupo de embalagem II: matérias medianamente perigosas

Grupo de embalagem III: matérias levemente perigosas

### 2.2.9.2 **Matérias e objetos não admitidos ao transporte**

As matérias e objetos a seguir indicados não são admitidos ao transporte:

- Pilhas de lítio que não satisfaçam as condições pertinentes das disposições especiais 188, 230, 310, 636 ou 670 do Capítulo 3.3;
- Recipientes de contenção vazios, por limpar, para objetos tais como transformadores, condensadores ou aparelhos hidráulicos contendo matérias dos N<sup>os</sup> ONU 2315, 3151, 3152 ou 3432.

### 2.2.9.3 **Lista das rubricas coletivas**

**Matérias que inaladas sob a forma de poeira fina podem pôr em perigo a saúde**

**M1**

2212 AMIANTO ANFIBÓLIO (amosite, tremolite, actinolite, antofilite, crocidolite)

2590 AMIANTO CRISÓLITO

**Matérias e objetos que, em caso de incêndio, podem formar dioxinas**

**M2**

2315 DIFENILOS POLICLORADOS LÍQUIDOS

3432 DIFENILOS POLICLORADOS SÓLIDOS

3151 DIFENILOS POLIHALOGENADOS LÍQUIDOS ou

3151 MONOMETILDIFENILMETANOS HALOGENADOS LÍQUIDOS ou

3151 TERFENILOS POLIHALOGENADOS LÍQUIDOS

3152 DIFENILOS POLIHALOGENADOS SÓLIDOS ou

3152 MONOMETILDIFENILMETANOS HALOGENADOS SÓLIDOS ou

3152 TERFENILOS POLIHALOGENADOS SÓLIDOS

**Matérias que libertam vapores inflamáveis**

**M3**

2211 POLÍMEROS EXPANSÍVEIS EM GRÂNULOS que libertam vapores inflamáveis

3314 MATÉRIA PLÁSTICA PARA MOLDAGEM em pasta, em folha ou em cordão extrudido, libertando vapores inflamáveis

**Pilhas de lítio**

**M4**

3090 PILHAS DE LÍTIO METAL (incluindo as pilhas de lítio iônico com membrana de polímero)

3091 PILHAS DE LÍTIO METAL CONTIDAS NUM EQUIPAMENTO (incluindo as pilhas de liga de lítio)

3091 PILHAS DE LÍTIO METAL EMBALADAS COM UM EQUIPAMENTO (incluindo as pilhas de liga de lítio)

3480 PILHAS DE LÍTIO IÔNICO (incluindo as pilhas de liga de lítio)

3481 PILHAS DE LÍTIO IÔNICO CONTIDAS NUM EQUIPAMENTO (incluindo as pilhas de lítio iônico com membrana de polímero)

3481 PILHAS DE LÍTIO IÔNICO EMBALADAS COM UM EQUIPAMENTO (incluindo as pilhas de lítio iônico com membrana de polímero)

3536 BATERIAS DE LÍTIO INSTALADAS EM EQUIPAMENTOS DE TRANSPORTE

<b>Dispositivos de salvamento</b>		<b>M5</b>	2990 DISPOSITIVOS DE SALVAMENTO AUTOINSUFLÁVEIS 3072 DISPOSITIVOS DE SALVAMENTO NÃO AUTOINSUFLÁVEIS contendo mercadorias perigosas como equipamento 3268 DISPOSITIVOS DE SEGURANÇA, iniciados eletricamente
<b>Matérias perigosas para o ambiente</b>	poluentes para o ambiente aquático, líquidos	<b>M6</b>	3082 MATÉRIAS PERIGOSAS DO PONTO DE VISTA DO AMBIENTE, LÍQUIDAS, N.S.A.
	poluentes para o ambiente aquático, sólidos	<b>M7</b>	3077 MATÉRIAS PERIGOSAS DO PONTO DE VISTA DO AMBIENTE, SÓLIDAS, N.S.A.
<b>Matérias transportadas a quente</b>	microrganismos e organismos geneticamente modificados	<b>M8</b>	3245 MICROORGANISMOS GENETICAMENTE MODIFICADOS ou 3245 ORGANISMOS GENETICAMENTE MODIFICADOS
	líquidas	<b>M9</b>	3257 LÍQUIDO TRANSPORTADO A QUENTE, N.S.A., a uma temperatura igual ou superior a 100 °C e inferior ao seu ponto de inflamação (incluindo metais fundidos, sais fundidos, etc.)
	sólidos	<b>M10</b>	3258 SÓLIDO TRANSPORTADO A QUENTE, N.S.A., a uma temperatura igual ou superior a 240 °C
<b>Outras matérias que apresentam perigo durante o transporte mas que não correspondem à definição de nenhuma outra classe</b>		<b>M11</b>	Apenas as matérias e objetos enumerados no Quadro A do Capítulo 3.2 estão submetidos às prescrições da classe 9 sob este código de classificação, como sejam: 1841 ACETALDEÍDO DE AMONÍACO 1931 DITIONITO DE ZINCO 1941 DIBROMODIFLUORMETANO 1990 BENZALDEÍDO 2071 ADUBOS DE NITRATO DE AMÓNIO 2969 GRÃOS DE RÍCINO, ou 2969 FARINHA DE RÍCINO, ou 2969 BAGAÇO DE RÍCINO, ou 2969 GRÃOS DE RÍCINO EM FLOCOS 3166 VEÍCULO DE PROPULSÃO A GÁS INFLAMÁVEL ou 3166 VEÍCULO DE PROPULSÃO A LÍQUIDO INFLAMÁVEL ou 3166 VEÍCULO DE PROPULSÃO A PILHA DE COMBUSTÍVEL QUE CONTENHA GÁS INFLAMÁVEL ou 3166 VEÍCULO DE PROPULSÃO A PILHA DE COMBUSTÍVEL QUE CONTENHA LÍQUIDO INFLAMÁVEL 3171 APARELHO MOVIDO POR ACUMULADORES ou 3171 VEÍCULO MOVIDO POR ACUMULADORES 3316 KIT QUÍMICO, ou 3316 KIT DE PRIMEIROS SOCORROS 3359 EQUIPAMENTO DE TRANSPORTE DE CARGA SOB FUMIGAÇÃO 3363 MERCADORIAS PERIGOSAS CONTIDAS EM OBJETOS ou 3363 MERCADORIAS PERIGOSAS CONTIDAS EM MÁQUINAS 3363 MERCADORIAS PERIGOSAS CONTIDAS EM APARELHOS 3499 CONDENSADOR ELÉTRICO DE DUPLA CAMADA (com uma capacidade de acumulação de energia superior a 0,3 Wh) 3508 CONDENSADOR ASSIMÉTRICO (com uma capacidade de acumulação de energia superior a 0,3 Wh) 3509 EMBALAGENS, DESCARTADAS, VAZIAS, POR LIMPAR 3363 MERCADORIAS PERIGOSAS CONTIDAS EM MÁQUINAS ou 3363 MERCADORIAS PERIGOSAS CONTIDAS EM APARELHOS 3530 MOTOR, COMBUSTÃO INTERNA 3530 MÁQUINA, COMBUSTÃO INTERNA 3548 OBJETOS CONTENDO MERCADORIA PERIGOSA DIVERSA, N.S.A.

## **CAPÍTULO 2.3 MÉTODOS DE ENSAIO**

### **2.3.0 Generalidades**

Salvo disposições em contrário no Capítulo 2.2 ou no presente capítulo, os métodos de ensaio a utilizar para a classificação das mercadorias perigosas são os que figuram no Manual de Ensaio e de Critérios.

### **2.3.1 Ensaio de exsudação dos explosivos de mina (de desmonte) de tipo A**

- 2.3.1.1 Os explosivos de mina (de desmonte) de tipo A (Nº ONU 0081), se contiverem mais de 40% de éster nítrico líquido, devem, além dos ensaios definidos no Manual de Ensaio e de Critérios, satisfazer ao seguinte ensaio de exsudação.
- 2.3.1.2 O aparelho para ensaio de exsudação dos explosivos de mina (de desmonte) (figuras 1 a 3) compõe-se de um cilindro oco, de bronze. Este cilindro, é fechado numa extremidade por uma placa do mesmo metal, tem um diâmetro interior de 15,7 mm e uma profundidade de 40 mm. É perfurado de 20 orifícios de 0,5 mm de diâmetro (4 séries de 5 orifícios) sobre a periferia. Um êmbolo de bronze, cilíndrico ao longo de 48 mm e com um comprimento total de 52 mm, desliza no cilindro disposto verticalmente. O êmbolo, com um diâmetro de 15,6 mm, é carregado com uma massa de 2 220 g, a fim de exercer uma pressão de 120 kPa (1,20 bar) sobre a base do cilindro.
- 2.3.1.3 Com 5 a 8 g de explosivo de mina (de desmonte), forma-se um pequeno rolo de 30 mm de comprimento e 15 mm de diâmetro, que se envolve com tela muito fina e que se coloca no cilindro; depois coloca-se por cima o êmbolo e a sua massa de carregamento, a fim de que o explosivo de mina (de desmonte) seja submetido a uma pressão de 120 kPa (1,20 bar). Anota-se o tempo ao fim do qual aparecem os primeiros vestígios de gotículas oleosas (nitroglicerina) nos orifícios exteriores dos orifícios do cilindro.
- 2.3.1.4 O explosivo de mina (de desmonte) é considerado satisfatório se o tempo decorrido até ao aparecimento da exsudação líquida for superior a 5 minutos, sendo o ensaio realizado a uma temperatura compreendida entre 15 °C e 25 °C.



## Ensaio de exsudação do explosivo

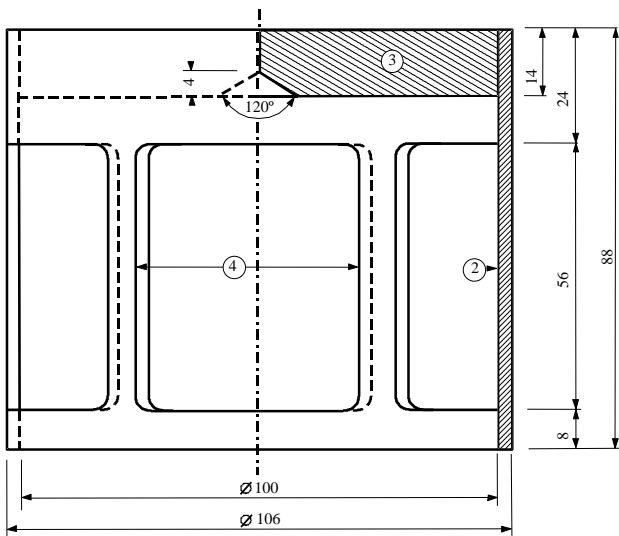


Fig.1: Carga em forma de campânula, massa 2220 g, capaz de ser suspensa sobre o êmbolo de bronze.

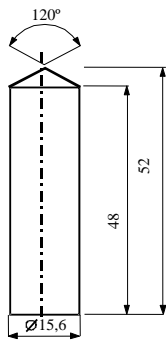


Fig.2: Êmbolo cilíndrico de bronze, dimensões em mm

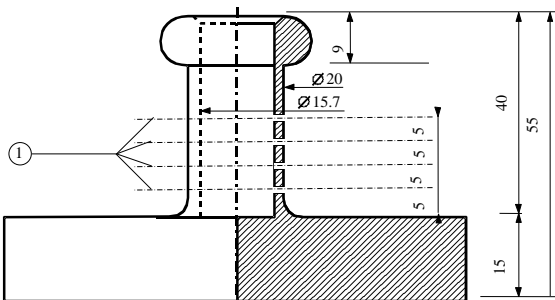


Fig.3: Cilindro oco de bronze, fechado de um lado; Plano e corte vertical, dimensões em mm

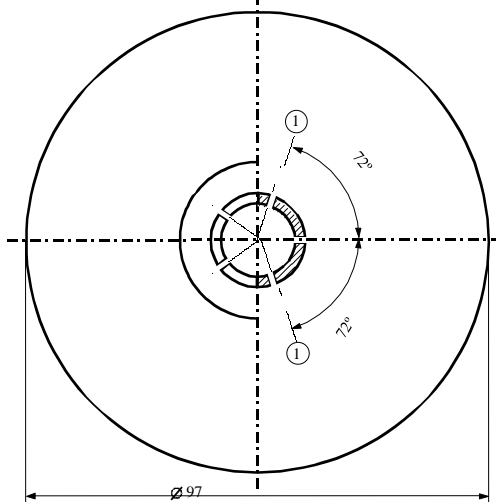


Fig. 1 a 3

- 
- (1) 4 séries de 5 orifícios de 0.5  $\theta$
  - (2) cobre
  - (3) placa de chumbo com cavidade central na face inferior
  - (4) 4 aberturas, cerca de 46 x 56, repartidas regularmente sobre a periferia
-

## 2.3.2 Ensaios relativos às misturas nitradas de celulose da classe 1 e classe 4.1

2.3.2.1 A fim de determinar os critérios da nitrocelulose, deve ser realizado o ensaio de Bergmann-Junk ou o ensaio violeta de metilo do Manual de Ensaios e de Critérios, Apêndice 10 (ver Capítulo 3.3, disposições especiais 393 e 394). Se houver dúvida de que a temperatura de ignição da nitrocelulose é consideravelmente superior a 132°C no caso do ensaio de Bergmann-Junk ou superior a 134,5°C no caso do ensaio violeta de metilo, o ensaio de temperatura de ignição descrito em 2.3.2.5 deve ser realizado antes que esses ensaios sejam realizados. Se a temperatura de ignição das misturas de nitrocelulose for superior a 180°C ou a temperatura de ignição da nitrocelulose plastificada for superior a 170°C, o ensaio de Bergmann-Junk ou o ensaio violeta de metilo podem ser realizados com segurança.

2.3.2.2 Antes de serem submetidas aos ensaios dos 2.3.2.5, as amostras devem ser secas durante pelo menos 15 horas, à temperatura ambiente, num exsiccador de vácuo com cloreto de cálcio fundido e granulado, a matéria será disposta numa camada fina; para este efeito, as matérias que não são nem pulverulentas nem fibrosas devem ser trituradas, raladas ou cortadas em pequenos pedaços. A pressão no exsiccador deve ser inferior a 6,5 kPa (0,065 bar).

2.3.2.3 Antes da secagem nas condições indicadas no 2.3.2.2, a nitrocelulose plastificada deve ser submetida a uma pré-secagem numa estufa bem ventilada, a 70 °C, de tal modo que a perda de massa por quarto de hora não seja inferior a 0,3% da massa inicial.

2.3.2.4 A nitrocelulose fracamente nitrada deve ser primeiro submetida a uma secagem preliminar nas condições indicadas no 2.3.2.3 anterior; a secagem está concluída após a permanência de pelo menos 15 horas num exsiccador com ácido sulfúrico concentrado.

### 2.3.2.5 *Temperatura de inflamação (ver 2.3.2.1)*

a) A temperatura de inflamação é determinada aquecendo 0,2 g de matéria contida numa proveta de vidro que é imersa num banho de liga de *Wood*. A proveta é imersa no banho quando ele atinge 100 °C. A temperatura do banho é em seguida elevada progressivamente de 5 °C por minuto;

b) As provetas devem ter as seguintes dimensões:

comprimento                    125     mm

diâmetro interior            15       mm

espessura da parede        0,5      mm

e devem ser imersas a uma profundidade de 20 mm;

c) O ensaio deve ser repetido três vezes, anotando-se de cada vez a temperatura à qual se produz uma inflamação da matéria, nomeadamente: combustão lenta ou rápida, deflagração ou detonação;

d) A temperatura mais baixa registada nos três ensaios é tomada como a temperatura de inflamação.

## 2.3.3 Ensaios relativos aos líquidos inflamáveis das classes 3, 6.1 e 8

### 2.3.3.1 *Determinação do ponto de inflamação*

2.3.3.1.1 Os métodos seguintes podem ser utilizados para determinar o ponto de inflamação dos líquidos inflamáveis:

#### Normas internacionais:

ISO 1516 (Ensaio do ponto de inflamação do tipo sim/não - Método de equilíbrio em vaso fechado)

ISO 1523 (Determinação do ponto de inflamação - Método de equilíbrio em vaso fechado)

ISO 2719 (Determinação do ponto de inflamação - Método Pensky-Martens em vaso fechado)

ISO 13736 (Determinação do ponto de inflamação - Método Abel em vaso fechado)

ISO 3679 (Determinação do ponto de inflamação - Método rápido de equilíbrio em vaso fechado)

ISO 3680 (Ensaio do ponto de inflamação do tipo sim/não - Método rápido de equilíbrio em vaso fechado)

### Normas nacionais :

*American Society for Testing Materials International, 100 Barr Harbor Drive, PO Box C700, West Conshohocken, Pennsylvania, USA 19428-2959 :*

ASTM D3828-07a, *Standard Test Methods for Flash Point by Small Scale Closed Cup Tester*

ASTM D56-05, *Standard Test Method for Flash Point by Tag Closed Cup Tester*

ASTM D3278-96(2004)e1, *Standard Test Methods for Flash Point of Liquids by Small Scale Closed-Cup Apparatus*

ASTM D93-08, *Standard Test Methods for Flash Point by Pensky-Martens Closed Cup Tester*

*Association française de normalisation, AFNOR, 11, rue de Pressensé, F-93571 La Plaine Saint-Denis Cedex :*

Norma francesa NF M07-019

Norma francesa NF M07-011 / NF T30-050 / NF T66-009

Norma francesa NF M07-036

*Deutsches Institut für Normung, Burggrafenstr. 6, D-10787 Berlin :*

Norma DIN 51755 (*points d'éclair inférieurs à 65 °C*)

*Comité de Estado para a Normalização do Conselho de Ministros, RUS-113813, GSP, Moscou M-49, Leninsky Prospect 9 :*

GOST 12.1.044-84.

2.3.3.1.2 Para determinar o ponto de inflamação das tintas, colas e outros produtos viscosos semelhantes que contêm solventes, só devem ser utilizados os aparelhos e métodos de ensaio capazes de determinar o ponto de inflamação dos líquidos viscosos, em conformidade com as normas seguintes:

- a) ISO 3679:1983
- b) ISO 3680:1983
- c) ISO 1523:1983
- d) Normas internacionais EN ISO 13736 e EN ISO 2719, método B

2.3.3.1.3 As normas enumeradas em 2.3.3.1.1 só devem ser utilizados para as gamas de pontos de inflamação especificados em cada uma dessas normas. Ao escolher-se uma norma, deve ser considerada a possibilidade de reações químicas entre a matéria e o porta-amostras. Sob reserva das exigências de segurança, o aparelho deve ser colocado sem correntes de ar. Por razões de segurança, utilizar-se-á para os peróxidos orgânicos e as matérias auto-reativas (também chamadas matérias "energéticas"), ou para as matérias tóxicas um método que utilize uma amostra de volume reduzido, de cerca de 2 ml.

2.3.3.1.4 Quando o ponto de inflamação, determinado por um método de não equilíbrio, se revelar estar compreendido entre  $23\text{ °C} \pm 2\text{ °C}$  ou  $60\text{ °C} \pm 2\text{ °C}$ , esse resultado deve ser confirmado para cada gama de temperaturas através de um método de equilíbrio.

2.3.3.1.5 Em caso de contestação sobre a classificação de um líquido inflamável, a classificação proposta pelo expedidor deve ser aceite se, aquando de uma contraprova de ensaio de determinação do ponto de inflamação, se obtém um resultado que não se afasta mais de  $2\text{ °C}$  dos limites ( $23\text{ °C}$  e  $60\text{ °C}$  respetivamente) fixados no 2.2.3.1. Se o desvio for superior a  $2\text{ °C}$ , executa-se uma segunda contraprova de ensaio e tomar-se-á o valor mais baixo dos pontos de inflamação obtidos nas duas contraprovas de ensaios.

### 2.3.3.2 **Determinação do ponto inicial de ebulição**

Os métodos seguintes podem ser utilizados para determinar o ponto inicial de ebulição para os líquidos inflamáveis:

#### Normas internacionais:

ISO 3924 (Produtos petrolíferos - Determinação da distribuição na faixa de destilação – Método por cromatografia em fase gasosa)

ISO 4626 (Líquidos orgânicos voláteis - Determinação da faixa de destilação dos solventes orgânicos utilizados como matérias primas)

ISO 3405 (Produtos petrolíferos - Determinação das características de destilação à pressão atmosférica)

#### Normas nacionais:

*American Society for Testing Materials International, 100 Barr Harbor Drive, PO Box C700, West Conshohocken, Pennsylvania, USA 19428-2959 :*

ASTM D86-07a, *Standard test method for distillation of petroleum products at atmospheric pressure*

ASTM D1078-05, *Standard test method for distillation range of volatile organic liquids*

#### Outros métodos aceitáveis:

Método A2, tal como descrito na Parte A do Anexo do Regulamento (CE) n.º 440/2008 da Comissão<sup>19</sup>.

### 2.3.3.3 **Ensaio para determinar o teor em peróxido**

Para determinar o teor em peróxido de um líquido, procede-se do modo seguinte:

Verte-se num frasco de Erlenmeyer uma massa *p* (cerca de 5 g ponderados com uma aproximação de 0,01 g) do líquido a titular; juntam-se 20 cm<sup>3</sup> de anidrido acético e cerca de 1 g de iodeto de potássio sólido pulverizado; agita-se o frasco e, passados 10 minutos, aquece-se durante 3 minutos até cerca de 60 °C. Depois de ter deixado arrefecer durante 5 minutos, acrescentam-se 25 cm<sup>3</sup> de água. Após ter deixado repousar durante uma meia hora, titula-se o iodo libertado com uma solução decinormal de hipossulfito de sódio, sem a adição de um indicador, a descoloração total indica o fim da reação. Se *n* é o número de cm<sup>3</sup> de solução de hipossulfito necessária, a percentagem de peróxido (calculada em H<sub>2</sub>O<sub>2</sub>) que a amostra contém é obtida pela fórmula:

$$\frac{17n}{100p}$$

### 2.3.4 **Ensaio para determinar a fluidez**

Para determinar a fluidez das matérias e misturas líquidas, viscosas ou pastosas, aplica-se o seguinte método de ensaio:

#### 2.3.4.1 **Aparelho de ensaio**

Penetrómetro comercial em conformidade com a norma ISO 2137:1985, com um ponteiro de 47,5 g ± 0,05 g; disco perfurado em duralumínio de orifícios cónicos, com uma massa de 102,5 g ± 0,05 g (ver Figura 1); recipiente de penetração destinado a receber a amostra, com um diâmetro interior de 72 mm a 80 mm.

#### 2.3.4.2 **Procedimento de ensaio**

Verte-se a amostra no recipiente de penetração pelo menos meia hora antes da medição. Após ter fechado hermeticamente o recipiente, deixa-se repousar até ao momento da medição. Aquece-se a amostra no recipiente de penetração fechado hermeticamente até 35 °C ± 0,5 °C, em seguida, coloca-se sobre o prato do

---

<sup>19</sup> Regulamento (CE) n.º 440/2008 da Comissão de 30 de Maio de 2008 que estabelece métodos de ensaio nos termos do Regulamento (CE) n.º 1907/2006 do Parlamento Europeu e do Conselho relativo ao registo, avaliação, autorização e restrição das substâncias químicas (REACH) (Jornal Oficial da União Europeia n.º L 142 de 31.05.2008, pág.1-739).

penetrómetro imediatamente antes de efetuar a medição (no máximo 2 minutos antes). Aplica-se então o centro S do disco perfurado na superfície do líquido e mede-se a taxa de penetração.

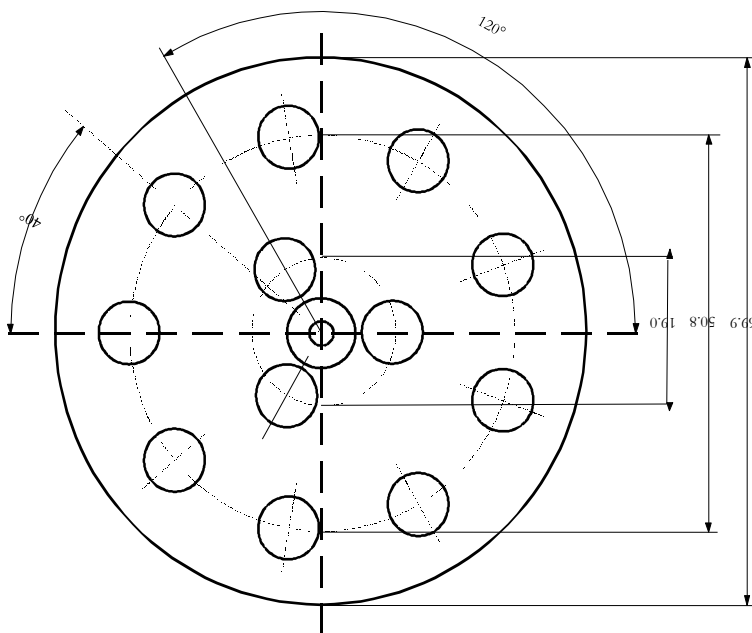
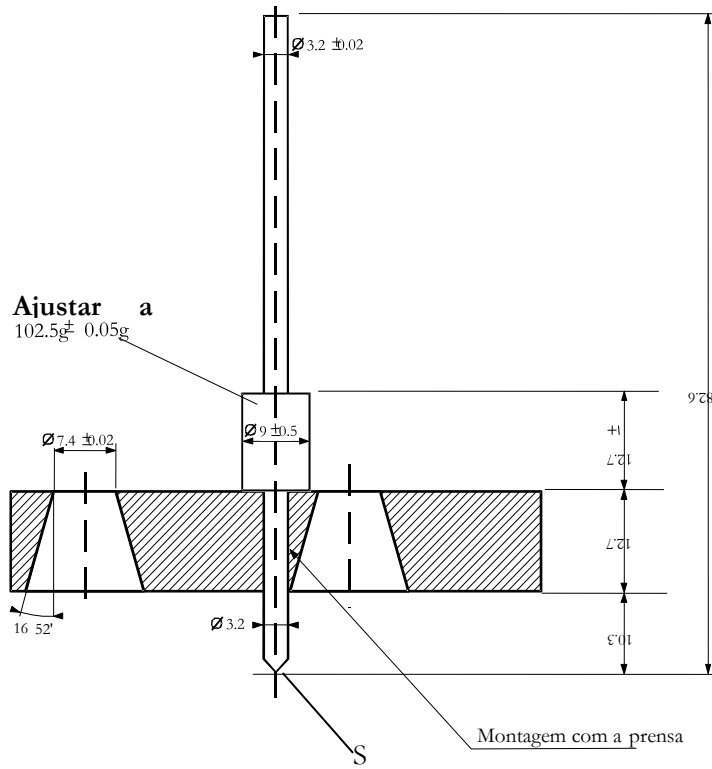
#### 2.3.4.3 *Avaliação dos resultados*

Uma matéria é pastosa se, após a aplicação do centro S na superfície da amostra, a penetração indicada pelo mostrador do indicador de nível:

- a) é inferior a  $15,0 \text{ mm} \pm 0,3 \text{ mm}$ , após um tempo de carga de  $5 \text{ s} \pm 0,1 \text{ s}$ , ou
- b) é superior a  $15,0 \text{ mm} \pm 0,3 \text{ mm}$ , após um tempo de carga de  $5 \text{ s} \pm 0,1 \text{ s}$ , mas, após um novo período de  $55 \text{ s} \pm 0,5 \text{ s}$ , a penetração suplementar é inferior a  $5,0 \text{ mm} \pm 0,5 \text{ mm}$ .

**NOTA:** No caso de as amostras terem um ponto de fluidez, é muitas vezes impossível obter uma superfície com nível constante no recipiente de penetração e, por conseguinte, estabelecer claramente as condições iniciais de medição para a colocação do centro S. Por outro lado, com algumas amostras, o impacto do disco perfurado pode provocar uma deformação elástica da superfície, o que, nos primeiros segundos, dá a impressão de uma penetração mais profunda. Em todo o caso, pode ser conveniente avaliar os resultados segundo a alínea b), acima.

Figura 1 – Penetrómetro



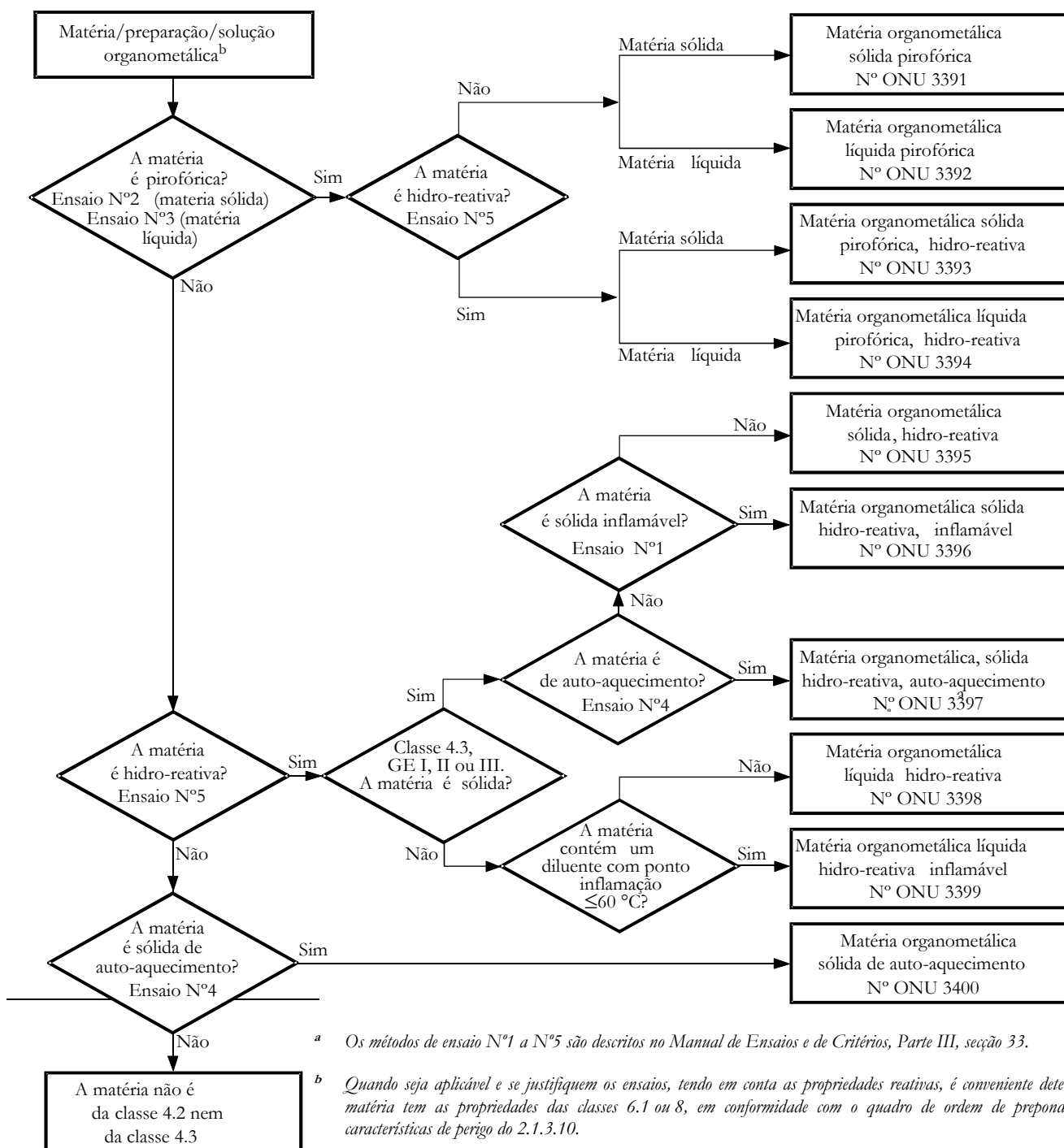
### 2.3.5 Classificação das matérias organometálicas nas classes 4.2 e 4.3

Em função das suas propriedades, como determinadas pelos ensaios N° 1 a N° 5 do *Manual de Ensaios e de Critérios*, Parte III, secção 33, as matérias organometálicas podem ser classificadas nas classes 4.2 ou 4.3, se adequado, em conformidade com o diagrama de decisão da Figura 2.3.5.

**NOTA 1:** Em função das suas outras propriedades e do quadro de ordem de preponderância dos perigos (ver 2.1.3.10), as matérias organometálicas podem ser afetadas a outras classes, se adequado.

**NOTA 2:** As soluções inflamáveis contendo compostos organometálicos com concentrações tais que não libertam gases inflamáveis em quantidades perigosas em contacto com a água e não se inflamam espontaneamente são matérias da classe 3.

Figura 2.3.5: Diagrama de decisão para a classificação das matérias organometálicas nas classes 4.2 e 4.3<sup>a</sup>



<sup>a</sup> Os métodos de ensaio N°1 a N°5 são descritos no Manual de Ensaios e de Critérios, Parte III, secção 33.

<sup>b</sup> Quando seja aplicável e se justificarem os ensaios, tendo em conta as propriedades reativas, é conveniente determinar se a matéria tem as propriedades das classes 6.1 ou 8, em conformidade com o quadro de ordem de preponderância das características de perigo do 2.1.3.10.